

www.alfer.com

alfer[®]
aluminium

Eisenwaren-Katalog

combitech[®]-System | Modellbau



combitech[®]-System | Modellbau

Erläuterungen

Farbleitsystem Materialien

AGK	Aluguss, kugelpoliert	MES	Messing, massiv, oder Messing, glänzend massiv
AGP	Aluguss, pulverbeschichtet	CU	Kupfer, massiv
ALC	alferceram [®] , Aluminium, keramikpulverbeschichtet	ABS	Kunststoff, Acryl-Butadien-Styrol
ALCR	Aluminium, verchromt	EPDM	Kunststoff, Ethylen-Propylen-Dien-Kautschuk
ALG	Aluminium, gleitgeschliffen	EVA	Kunststoff, Ethylen-Vinylacetat
ALK	Aluminium, kugelpoliert	GUM	Gummi
ALM	Aluminium, vermessingt	PA	Kunststoff, Polyamid
ALO	alferoxal [®] , Multicolor-Aluminium, eloxiert	PC	Kunststoff, Polycarbonat
ALP	Aluminium, pulverbeschichtet	PE	Kunststoff, Polyethylen
ALU	Aluminium, blank	PET	Kunststoff, Polyethylenterephthalat
ALX	Aluminium, eloxiert	POM	Kunststoff, Polyoxymethylen
EDL	Edelstahl	PP	Kunststoff, Polypropylen
FER	Hartferrit	PS	Kunststoff, Polystyrol
GUS	Guss	PU	Kunststoff, Polyurethane
SGC	Spritzguss, verchromt	PVC	Kunststoff, Polyvinylchlorid
STA	Stahl oder Stahl, verzinkt	TPE	Kunststoff, Thermoplastische Elastomere
		EHO	Echtholz

Verpackungen

lose: Der Artikel ist unverpackt
geschumpft: Der Artikel ist mit einer Klarsicht-PE-Folie überzogen
geschumpft SB: Der geschumpfte Artikel ist um eine Aufhängung mit Eurolochung ergänzt
SB-Beutel: Der Artikel ist in einem Klarsicht-Plastikbeutel mit Eurolochung verpackt
SB-Box: Der Artikel ist in einer Klarsichtbox mit Eurolochung verpackt
SB-Polybeutel: Der Artikel ist in einem PE-Schlauch verpackt
SB-Karton: Der Artikel ist in einem Karton verpackt
lfm-Rolle: Der Artikel ist auf einer Rolle und kann auf Maß abgeschnitten werden
eingeschweißt: Der Artikel ist mit einer Klarsicht-PE-Folie eingeschweißt
einseitig foliert: Der Artikel ist einseitig mit einer Schutzfolie versehen
gerollt im Karton: Der Artikel ist zusammengerollt in einem Karton verpackt
clap-pac: Der Artikel ist in einer bruchsicheren Klappverpackung aus Klarsicht-PVC mit Eurolochung zum Wiederverschließen
Min.BE: Die Mindestbestelleinheit definiert zum einen die Mindestbestellmenge eines Artikels und zum anderen die Bestelleinheit
 Z. B.: Min.BE = 5 Stück: d. h., es müssen mindestens 5 Stück dieses Artikels bestellt werden oder 10 Stück oder 15 Stück usw.
VE: Verpackungseinheit

Markennamen

Wichtiger Hinweis

Folgende Marken (®, M.R.) sind für die **alfer**[®] aluminium Gesellschaft mbH, D-79793 Wutöschingen, registriert: (01.09.2013)

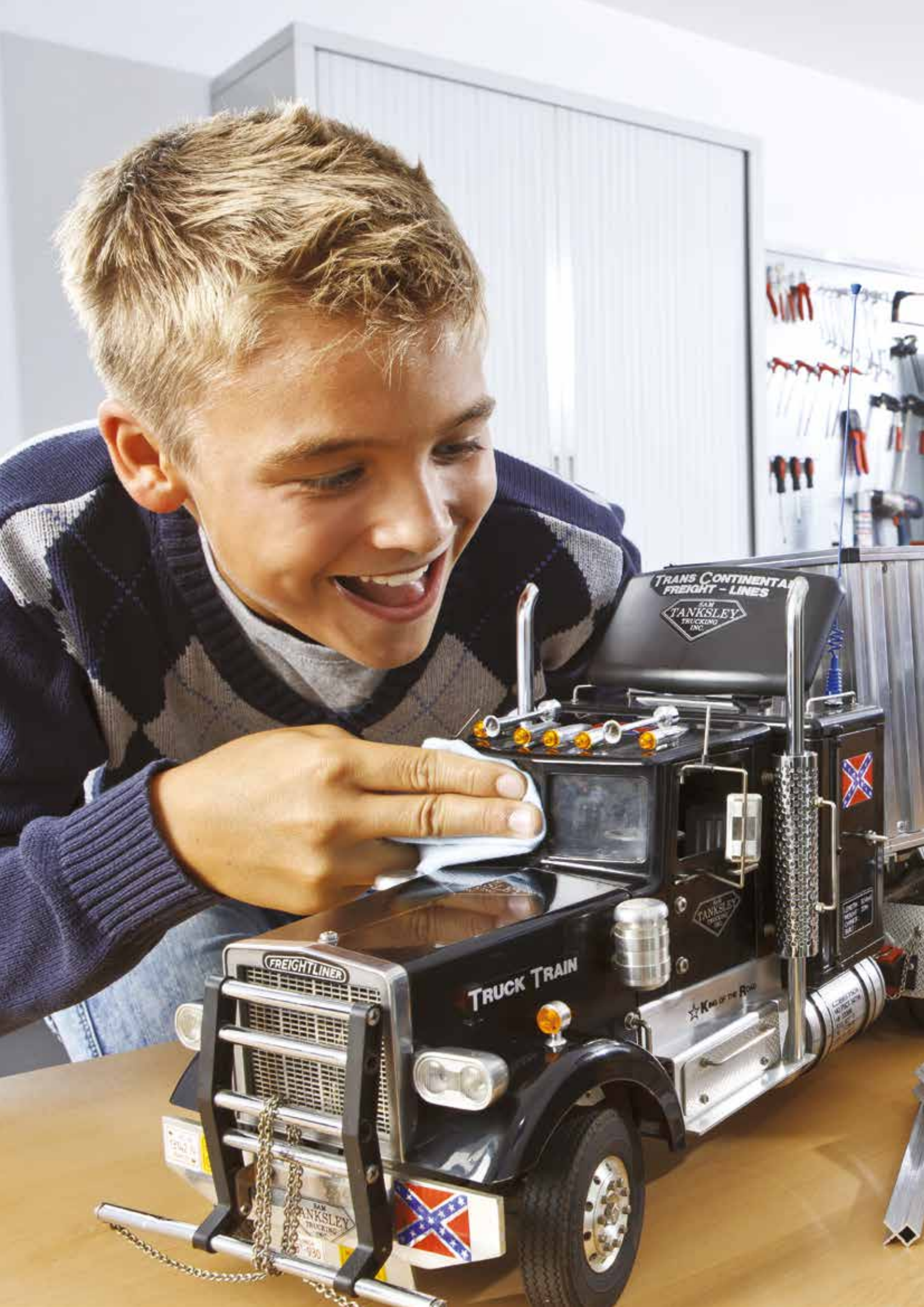
alfer [®]	EU CH
alferoxal [®]	B D F I L NL A P CH
alferceram [®]	B D F I L NL A P CH
clipstech [®]	EU MEX
combitech [®]	EU CH MEX
cabelino [®]	EU CH
logika [®]	EU
ferroplatan [®]	EU
coaxis [®]	EU USA MEX
x-star [®]	EU USA
easyrack [®]	EU

Wir weisen darauf hin, dass eine Nutzung dieser Marken nur mit ausdrücklicher Genehmigung der **alfer**[®] aluminium Gesellschaft mbH, D-79793 Wutöschingen, gestattet ist.



Im Herzen Europas

Zwischen Hochrhein und Südschwarzwald liegt das Wutachtal, in dem sich in unmittelbarer Nähe zur Schweiz und zu Frankreich seit Jahrzehnten viele weltweit führende Aluminiumspezialisten ansiedelten. Es ist heute der größte zusammenhängende Wirtschaftsraum für die Herstellung und Verarbeitung von Aluminium in Europa. Daher auch der Begriff **aluvalley**, der als Synonym für diese Region steht. Hier begann auch die Erfolgsgeschichte von **alfer** im Jahre 1973 im badischen Wutöschingen. Seitdem entwickelte **alfer** an diesem Standort ein Angebot von Aluminium-Profilen, vorwiegend für Heim- und Handwerker, das auch international Standards setzt.



combitech®-System | Modellbau



combitech[®]-System | Modellbau

Sortimentsübersicht

Modellbau leicht gemacht

Das **combitech[®]-connect-System (7,5 mm)**

alfer[®] hat ein Faible für Modellbau. Das zeigen unter anderem die praktischen **combitech[®]-connect**-Verbindungselemente. Die connect-Verbinder (7,5 mm) sind aus stabilem Kunststoff (Polyamid) gefertigt und machen sowohl Hobby- als auch Profi-Modellbauprojekte zum Kinderspiel. Ob Krananlage, Parkhaus oder Eisenbahnbrücke: Selbst anspruchsvollste Modelle lassen sich dank **combitech[®]-connect** binnen kürzester Zeit realisieren.

combitech[®]-connect-Steckverbindungen sind in den Farben Schwarz und Weiß als 45°-, 90°- und 150°-Varianten sowie in verschiedenen Formen erhältlich. Sie sind kombinierbar mit allen Quadratrohren und Spezialprofilen der 7,5-mm-Baureihe.

Guter Rat rund ums Rad

Sie möchten Wind-, Wasser- oder Riesenräder bauen? Mit den 150°-connect-Verbindungselementen lassen sich in Verbindung mit dem connect-Lager Radkonstruktionen aller Art realisieren. Die Größe Ihres Rades bestimmen Sie selbst – ganz einfach durch die Länge der Profile.

Modellbau – passgenau: **combitech[®]-System-Profile**

Quadratrohre und Spezialprofile der 7,5-mm-Baureihe sind speziell für den Modellbau ausgelegt. Ob im Architektur-, im Städtebau- oder im Fahrzeugbereich: Mithilfe des ausgeklügelten **combitech[®]-System** bringen Sie alle Ihre Vorstellungen schnell und effektiv in eine präsentable 3D-Form. Selbst filigrane Details wie Treppen oder Zäune lassen sich mit den stabilen, leichten und vielseitigen **combitech[®]-System-Profilen** aus Aluminium problemlos kreieren. In Kombination mit der Vielzahl verschiedener **alfer[®]**-Blechvarianten sind Ihrer Fantasie keine Grenzen gesetzt. Bringen Sie Ihr Publikum zum Staunen!

Authentische Spezial-Profile

Leitplanken-Profil, Spundwand-Profil, Containerwand-Profil – eine authentische Optik ist bei **alfer[®]** Programm.



combitech[®]-System | Modellbau Sortimentsübersicht

Durchdacht bis ins Detail

Passendes System-Zubehör

Dank nützlicher Zubehörideen geht die Modellbauarbeit noch leichter von der Hand. Mit dem Universal-Entgrater werden Kanten „entschärft“, die Arbeit wird erleichtert und die Verletzungsgefahr gesenkt. Passende Schrauben-Sets, Blind- und Rundkopfnieten sowie doppelseitiges Kleband sorgen für zuverlässige Stabilität.

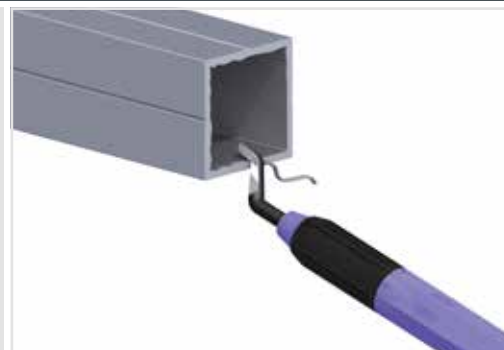
combitech[®]-System logika[®]

Der Name ist Programm: **logika**[®] steht für logisch gelochte Profile, die Ihnen durch die durchgängige Lochung das Bohren ersparen und das **combitech**[®]-System sinnvoll ergänzen. Mit **logika**[®]-Profilen können Sie im Nu beispielsweise Regale, Tische oder Treppentritte konstruieren. Zudem ist **logika**[®] die ideale Lösung, um Ordnung in Räumen, Lieferwagen oder Baustellenfahrzeugen zu schaffen. Und auch im Designmöbelbau machen **logika**[®]-Systemprofile eine gute Figur, zum Beispiel in Form von Sideboards, Schreibtischen oder Regallösungen im Rahmen moderner Wohnumfelder.

Entdecken Sie die **logika**[®]-Profilmfamilie und machen Sie sich ans Werk. Sie werden staunen, wie schnell Sie mit **logika**[®] zu ansprechenden und höchst stabilen Ergebnissen kommen.

Bauen mit Leichtigkeit: System-Profile aus Kunststoff

Die extra leichten **alfer**[®]-System-Profile aus Kunststoff (Hart-PVC) sind in verschiedenen Querschnitten erhältlich und eignen sich optimal für Modellbauaktivitäten unterschiedlichster Art. Die 7,5-mm-System-Profile sind mit der verarbeitungsfreundlichen und patentierte Bohrkennrinne versehen – und somit ideal für positionsgenaues Bohren und exakt fluchtende Bohrlöcher. Tipp: Mit geeignetem Kunststoffkleber lassen sich die Profile problemlos miteinander verbinden. Mit einem Tuch und Spülmittel bzw. mit einem speziellen Kunststoffreiniger können verunreinigte Stellen mühelos gesäubert werden.



combitech[®]-System | Modellbau Sortimentsübersicht

In fünf Ausführungen: System-Profile aus Messing

Rundrohr, Rundstange, gleichschenkliger Winkel, Flachstange und Vierkantstange – das sind die in Messing erhältlichen System-Profile.

Härter als hart: System-Profile aus Stahl

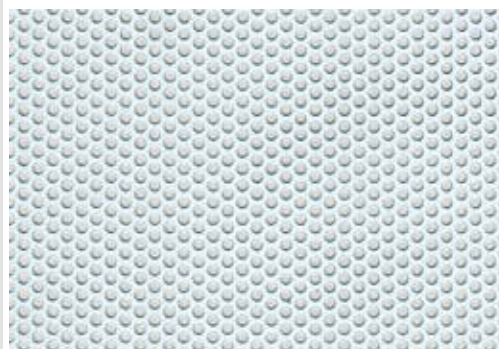
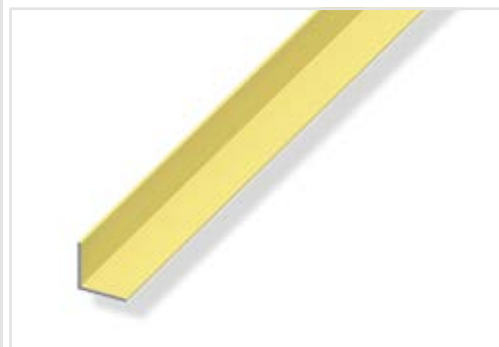
Das **alfer**-Modellbau-Sortiment bietet Ihnen auch System-Profile in Stahlausführung. Drei verschiedene Querschnitte stehen zur Auswahl: Rundrohr, Rundstange sowie Vierkantstange.

Rundum solide: Gewindestangen

Je nach Bedarf gibt es **alfer**-Gewindestangen in den Ausführungen Edelstahl, Messing und Stahl (verzinkt).

Vielfältige Oberflächen: Glatt- und Prägebleche, Kunststoffplatten, Lochbleche und Streckmetall

Die Oberfläche macht den Unterschied! Bei **alfer** erhalten Sie für jedes Ihrer Vorhaben adäquate Oberflächen in unterschiedlichen Materialien und Strukturierungen. Entdecken Sie die erstaunliche Vielfalt und verleihen Sie Ihren Modellbauprojekten das passende Gesicht.



combitech[®]-System | Modellbau

Sortimentsübersicht

connect-Verbinder 7,5 mm | Kunststoff (PA)

12–18



- Abschlusskappe
- Abschlusswürfel
- Eck-Verbinder 150°, 3 Zapfen
- Eck-Verbinder 45° links, 3 Zapfen
- Eck-Verbinder 45° rechts, 3 Zapfen
- Eck-Verbinder 90°, 3 Zapfen
- Flansch-Verbinder, 1 Zapfen
- Gelenk-Flansch-Verbinder, 1 Zapfen
- Gelenk-Verbinder, 2 Zapfen
- Knoten-Verbinder 150°, 4 Zapfen
- Knoten-Verbinder 45°, 4 Zapfen
- Knoten-Verbinder, 4 Zapfen
- Knoten-Verbinder, 5 Zapfen
- Knoten-Verbinder, 6 Zapfen
- Kreuz-Verbinder, 4 Zapfen
- Lager, 6 Zapfen
- T-Verbinder 150°, 3 Zapfen
- T-Verbinder 90°, 3 Zapfen
- Winkel-Verbinder 150°, 2 Zapfen
- Winkel-Verbinder 90°, 2 Zapfen

PA

System-Profile | Aluminium

19–28



- Abdeck-Profil, einseitig
- Abdeck-Profil, zweiseitig
- Containerwand-Profil
- Flachstange
- Leitplanken-Profil
- Quadrat-Einfass-Profil
- Quadrat-H
- Quadrat-T
- Quadrat-U
- Quadrat-U, 2 Schenkel 180°
- Quadratrohr
- Quadratrohr, 1 Schenkel
- Quadratrohr, 1 Schenkel versetzt
- Quadratrohr, 2 Schenkel 180°
- Quadratrohr, 2 Schenkel innen
- Quadratrohr, 2 Schenkel versetzt
- Rechteck-U
- Rechteckrohr
- Rundrohr
- Rundstange
- Scharnier-Profil
- Scharnier-Profil, kurz
- Spundwand-Profil
- T-Profil
- Träger-Profil, einseitig
- Träger-Profil, zweiseitig
- Winkel, gleichschenklig
- Winkel, ungleichschenklig

ALU



System-Zubehör

29–30



- Blindniete
- Klebeband, doppelseitig
- Rundkopfniete
- Senkkopfschrauben-Set
- Universal-Entgrater

ALU

STA

System-Profile | logika[®]

31



- Winkel, gleichschenklig, gelocht
- Zylinderkopfschrauben-Set






ALU

ALX

STA

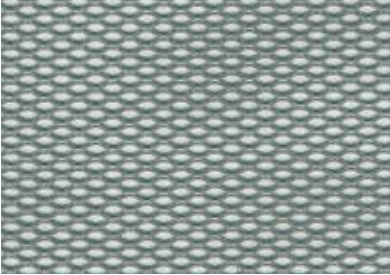
combitech[®]-System | Modellbau

Sortimentsübersicht

System-Profile Kunststoff (Hart-PVC)		32–34
	<ul style="list-style-type: none"> · Flachstange · Quadrat-T · Quadrat-U · Quadratrohr · Rechteck-U · Rechteckrohr · Rundrohr · Winkel, gleichschenkelig · Winkel, ungleichschenkelig 	PVC
System-Profile Messing, massiv		35–36
	<ul style="list-style-type: none"> · Flachstange · Rundrohr · Rundstange · Vierkantstange · Winkel, gleichschenkelig 	MES
System-Profile Stahl		37
	<ul style="list-style-type: none"> · Rundrohr, kaltgewalzt · Rundstange, gezogen · Vierkantstange, gezogen 	STA
Gewindestangen		38
	<ul style="list-style-type: none"> · Gewindestange 	EDL STA MES
Glatt- und Prägebleche, Kunststoffplatten		39–42
	<ul style="list-style-type: none"> · Gerstenkornblech · Glattblech, Aluminium, blank · Glattblech, Aluminium, eloxiert · Glattblech, Aluminium, pulverbeschichtet · Glattblech, Edelstahl · Glattblech, Kupfer, massiv · Glattblech, Stahl, roh · Glattblech, Stahl, verzinkt · Kunststoffplatte (PC, transparent) · Riffelblech · Wellenblech 	PC ALU ALX ALP STA EDL CU

combitech[®]-System | Modellbau

Sortimentsübersicht

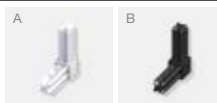
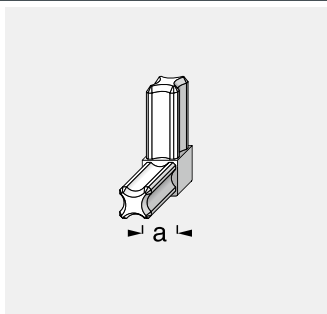
Lochbleche und Streckmetall	43–44
 <ul style="list-style-type: none"> · Quadratlochblech · Rundlochblech · Schlitzlochblech · Streckmetall 	<div style="background-color: #e0e0e0; padding: 2px; margin-bottom: 2px;">ALU</div> <div style="background-color: #e0e0e0; padding: 2px; margin-bottom: 2px;">ALX</div> <div style="background-color: #e0e0e0; padding: 2px; margin-bottom: 2px;">ALP</div> <div style="background-color: #444; color: white; padding: 2px;">STA</div>
Erläuterungen	Seite 2
alfer[®] macht mobile	IND-1
Die alfer[®]-Sortimente	IND-2–IND-3
Index Artikel-Bezeichnungen A–Z	IND-4
Index Artikel-Nummern-Übersicht	IND-5
Lieferungs- und Zahlungsbedingungen	IND-6
Erhältliche Farben	IND-7

combitech®-System | Modellbau

connect-Verbinder 7,5 mm | Kunststoff (PA)

Winkel-Verbinder 90°, 2 Zapfen

PA

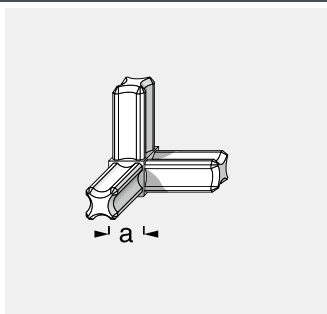


Min. BE.: 5 Stk.

Kunststoff (PA)				
Farbe	Maß a	VE	Verpackung	EAN / Art.-Nr.
A weiß	7,5mm	4 Stück	SB-Box	4001116 285202
B schwarz	7,5mm	4 Stück	SB-Box	4001116 285004

Eck-Verbinder 90°, 3 Zapfen

PA

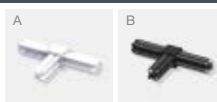
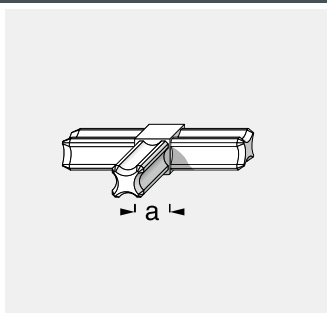


Min. BE.: 5 Stk.

Kunststoff (PA)				
Farbe	Maß a	VE	Verpackung	EAN / Art.-Nr.
A weiß	7,5mm	4 Stück	SB-Box	4001116 286001
B schwarz	7,5mm	4 Stück	SB-Box	4001116 285806

T-Verbinder 90°, 3 Zapfen

PA



Min. BE.: 5 Stk.

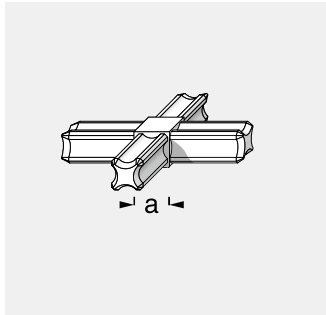
Kunststoff (PA)				
Farbe	Maß a	VE	Verpackung	EAN / Art.-Nr.
A weiß	7,5mm	4 Stück	SB-Box	4001116 285608
B schwarz	7,5mm	4 Stück	SB-Box	4001116 285400

combitech[®]-System | Modellbau

connect-Verbinder 7,5 mm | Kunststoff (PA)

Kreuz-Verbinder, 4 Zapfen

PA



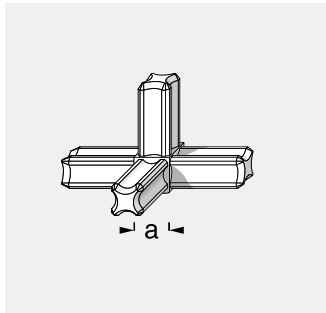
Min. BE.: 5 Stk.

Kunststoff (PA)

Farbe	Maß a	VE	Verpackung	EAN / Art.-Nr.
A weiß	7,5 mm	4 Stück	SB-Box	400111628602 5
B schwarz	7,5 mm	4 Stück	SB-Box	400111628582 0

Knoten-Verbinder, 4 Zapfen

PA



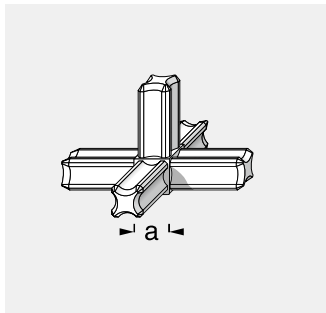
Min. BE.: 5 Stk.

Kunststoff (PA)

Farbe	Maß a	VE	Verpackung	EAN / Art.-Nr.
A weiß	7,5 mm	4 Stück	SB-Box	400111628640 7
B schwarz	7,5 mm	4 Stück	SB-Box	400111628620 9

Knoten-Verbinder, 5 Zapfen

PA



Min. BE.: 5 Stk.

Kunststoff (PA)

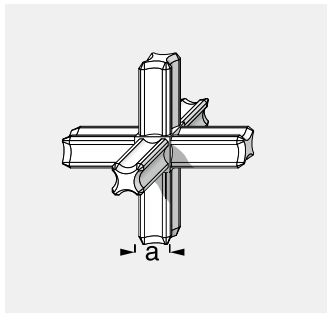
Farbe	Maß a	VE	Verpackung	EAN / Art.-Nr.
A weiß	7,5 mm	4 Stück	SB-Box	400111628642 1
B schwarz	7,5 mm	4 Stück	SB-Box	400111628622 3

combitech[®]-System | Modellbau

connect-Verbinder 7,5 mm | Kunststoff (PA)

Knoten-Verbinder, 6 Zapfen

PA



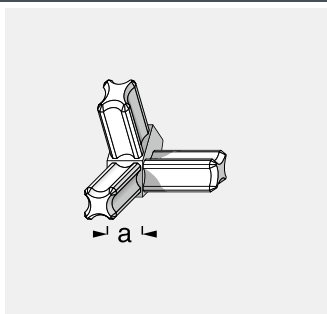
Min. BE.: 5 Stk.

Kunststoff (PA)

Farbe	Maß a	VE	Verpackung	EAN / Art.-Nr.
A weiß	7,5 mm	4 Stück	SB-Box	4001116 285233
B schwarz	7,5 mm	4 Stück	SB-Box	4001116 285035

Eck-Verbinder 45° links, 3 Zapfen

PA



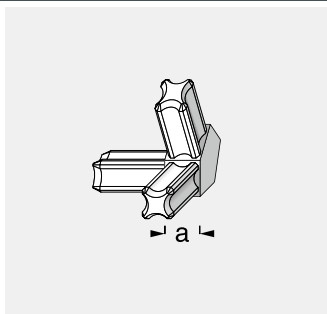
Min. BE.: 5 Stk.

Kunststoff (PA)

Farbe	Maß a	VE	Verpackung	EAN / Art.-Nr.
A weiß	7,5 mm	4 Stück	SB-Box	4001116 285219
B schwarz	7,5 mm	4 Stück	SB-Box	4001116 285011

Eck-Verbinder 45° rechts, 3 Zapfen

PA



Min. BE.: 5 Stk.

Kunststoff (PA)

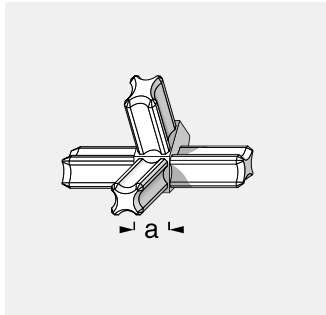
Farbe	Maß a	VE	Verpackung	EAN / Art.-Nr.
A weiß	7,5 mm	4 Stück	SB-Box	4001116 285615
B schwarz	7,5 mm	4 Stück	SB-Box	4001116 285417

combitech[®]-System | Modellbau

connect-Verbinder 7,5 mm | Kunststoff (PA)

Knoten-Verbinder 45°, 4 Zapfen

PA

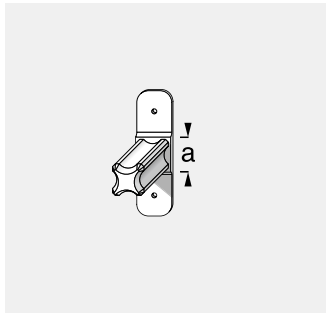


Min. BE.: 5 Stk.

Kunststoff (PA)				
Farbe	Maß a	VE	Verpackung	EAN / Art.-Nr.
A weiß	7,5mm	4 Stück	SB-Box	4001116286018
B schwarz	7,5mm	4 Stück	SB-Box	4001116285813

Flansch-Verbinder, 1 Zapfen

PA

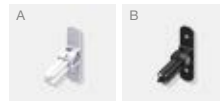
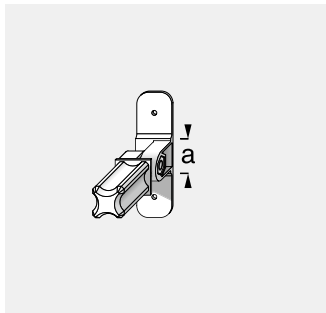


Min. BE.: 5 Stk.

Kunststoff (PA)				
Farbe	Maß a	VE	Verpackung	EAN / Art.-Nr.
A weiß	7,5mm	4 Stück	SB-Box	4001116285226
B schwarz	7,5mm	4 Stück	SB-Box	4001116285028

Gelenk-Flansch-Verbinder, 1 Zapfen

PA



Min. BE.: 5 Stk.

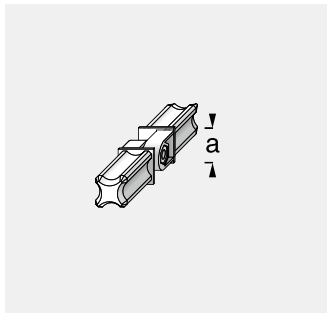
Kunststoff (PA)				
Farbe	Maß a	VE	Verpackung	EAN / Art.-Nr.
A weiß	7,5mm	1 Stück	SB-Box	4001116285622
B schwarz	7,5mm	2 Stück	SB-Box	4001116285424

combitech[®]-System | Modellbau

connect-Verbinder 7,5 mm | Kunststoff (PA)

Gelenk-Verbinder, 2 Zapfen

PA

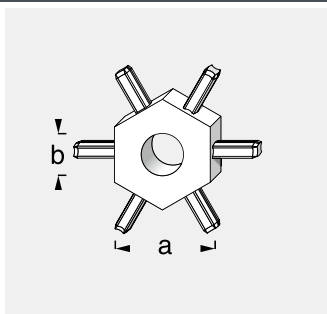


Min. BE.: 5 Stk.

Kunststoff (PA)					
Farbe	Maß a	VE	Verpackung	EAN / Art.-Nr.	
A weiß	7,5 mm	2 Stück	SB-Box	4001116 28641 4	
B schwarz	7,5 mm	2 Stück	SB-Box	4001116 28621 6	

Lager, 6 Zapfen

PA

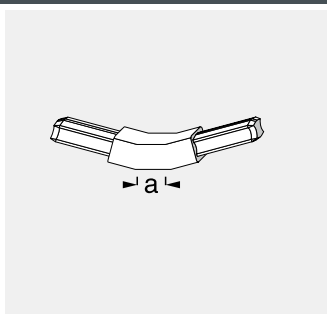


Min. BE.: 5 Stk.

Kunststoff (PA)					
Farbe	Maß a	Maß b	VE	Verpackung	EAN / Art.-Nr.
A schwarz	36,2 mm	16,0 mm	1 Stück	SB-Box	4001116 28004 7

Winkel-Verbinder 150°, 2 Zapfen

PA



Min. BE.: 5 Stk.

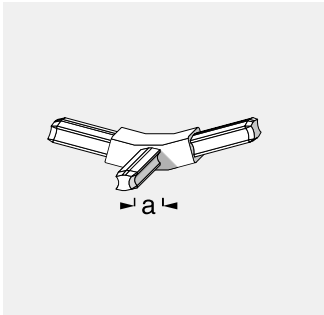
Kunststoff (PA)					
Farbe	Maß a	VE	Verpackung	EAN / Art.-Nr.	
A schwarz	7,5 mm	3 Stück	SB-Box	4001116 28000 9	

combitech[®]-System | Modellbau

connect-Verbinder 7,5 mm | Kunststoff (PA)

Eck-Verbinder 150°, 3 Zapfen

PA



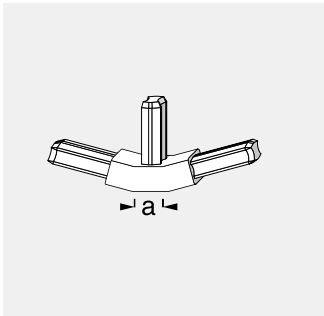
Min. BE.: 5 Stk.

Kunststoff (PA)

Farbe	Maß a	VE	Verpackung	EAN / Art.-Nr.
A schwarz	7,5 mm	3 Stück	SB-Box	4001116280016

T-Verbinder 150°, 3 Zapfen

PA



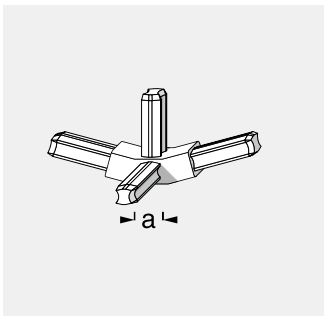
Min. BE.: 5 Stk.

Kunststoff (PA)

Farbe	Maß a	VE	Verpackung	EAN / Art.-Nr.
A schwarz	7,5 mm	3 Stück	SB-Box	4001116280023

Knoten-Verbinder 150°, 4 Zapfen

PA



Min. BE.: 5 Stk.

Kunststoff (PA)

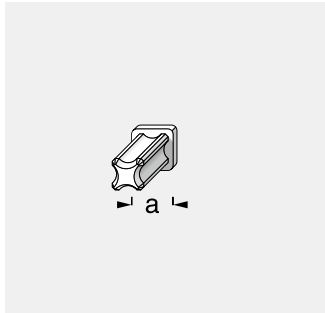
Farbe	Maß a	VE	Verpackung	EAN / Art.-Nr.
A schwarz	7,5 mm	3 Stück	SB-Box	4001116280030

combitech[®]-System | Modellbau

connect-Verbinder 7,5 mm | Kunststoff (PA)

Abschlusskappe

PA

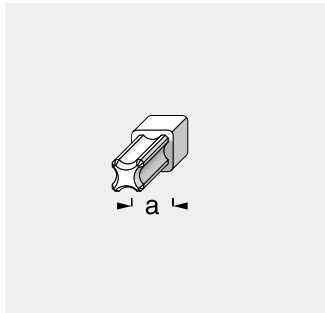


Min. BE.: 5 Stk.

Kunststoff (PA)				
Farbe	Maß a	VE	Verpackung	EAN/Art.-Nr.
A schwarz	7,5mm	4 Stück	SB-Box	4001116 285837

Abschlusswürfel

PA



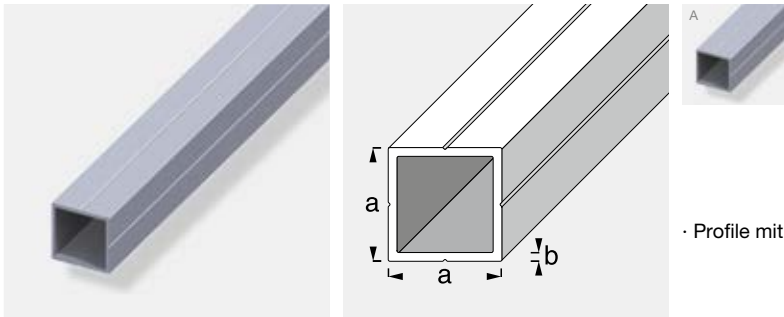
Min. BE.: 5 Stk.

Kunststoff (PA)				
Farbe	Maß a	VE	Verpackung	EAN/Art.-Nr.
A schwarz	7,5mm	4 Stück	SB-Box	4001116 285431

combitech[®]-System | Modellbau

System-Profile | Aluminium

Quadratrohr



· Profile mit der einzigartigen Bohrkerennrille

ALU

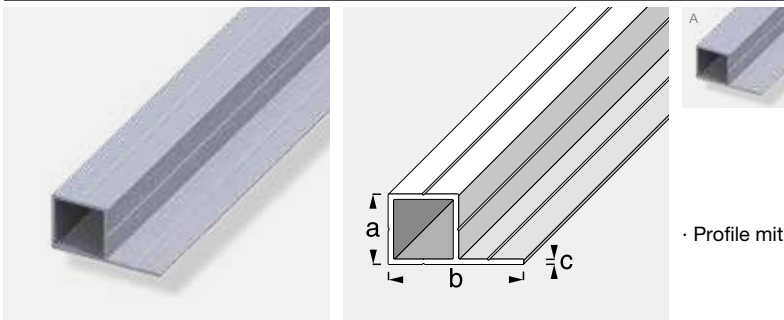


Min. BE.: 5 Stk.

Aluminium, blank

Farbe	Maß a	Maß b	für	Verpackung	Länge: 1,00 m EAN / Art.-Nr.
A blank	7,5 mm	1,0 mm	M5	lose	4001116251627

Quadratrohr, 1 Schenkel



· Profile mit der einzigartigen Bohrkerennrille

ALU

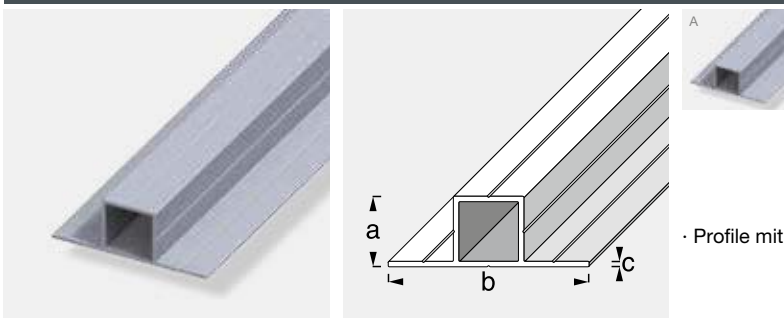


Min. BE.: 5 Stk.

Aluminium, blank

Farbe	Maß a	Maß b	Maß c	für	Verpackung	Länge: 1,00 m EAN / Art.-Nr.
A blank	7,5 mm	14,0 mm	1,0 mm	M5	lose	4001116258824

Quadratrohr, 2 Schenkel 180°



· Profile mit der einzigartigen Bohrkerennrille

ALU



Min. BE.: 5 Stk.

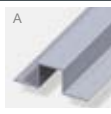
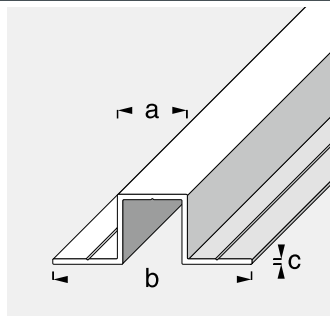
Aluminium, blank

Farbe	Maß a	Maß b	Maß c	für	Verpackung	Länge: 1,00 m EAN / Art.-Nr.
A blank	7,5 mm	20,5 mm	1,0 mm	M5	lose	4001116286698

combitech[®]-System | Modellbau

System-Profile | Aluminium

Quadrat-U, 2 Schenkel 180°



· Profile mit der einzigartigen Bohrkerennrille

ALU

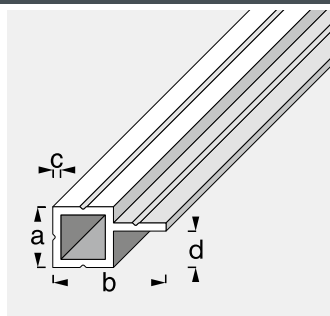


Min. BE.: 5 Stk.

Aluminium, blank

Farbe	Maß a	Maß b	Maß c	Verpackung	Länge: 1,00 m EAN / Art.-Nr.
A blank	7,5 mm	20,5 mm	1,0 mm	lose	4001116 259623

Quadratrohr, 1 Schenkel versetzt



· Profile mit der einzigartigen Bohrkerennrille

ALU

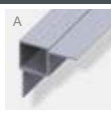
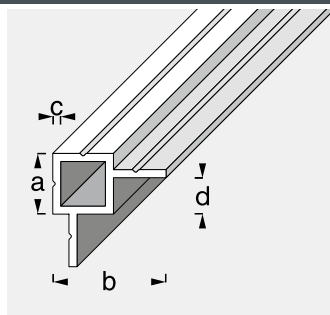


Min. BE.: 5 Stk.

Aluminium, blank

Farbe	Maß a	Maß b	Maß c	Maß d	für	Verpackung	Länge: 1,00 m EAN / Art.-Nr.
A blank	7,5 mm	14,0 mm	1,0 mm	4,5 mm	M5	lose	4001116 286728

Quadratrohr, 2 Schenkel versetzt



· Profile mit der einzigartigen Bohrkerennrille

ALU



Min. BE.: 5 Stk.

Aluminium, blank

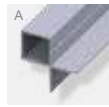
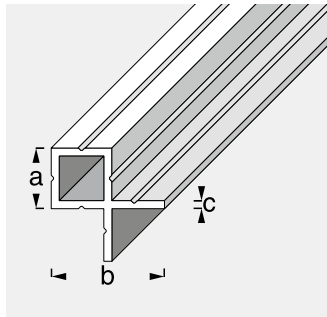
Farbe	Maß a	Maß b	Maß c	Maß d	für	Verpackung	Länge: 1,00 m EAN / Art.-Nr.
A blank	7,5 mm	14,0 mm	1,0 mm	4,5 mm	M5	lose	4001116 260025

combitech[®]-System | Modellbau

System-Profile | Aluminium

Quadratrohr, 2 Schenkel innen

ALU



Min. BE.: 5 Stk.

· Profile mit der einzigartigen Bohrkennrille

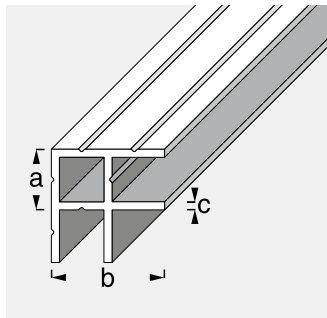
Aluminium, blank

Länge: 1,00 m

Farbe	Maß a	Maß b	Maß c	für	Verpackung	EAN / Art.-Nr.
A blank	7,5 mm	14,0 mm	1,0 mm	M5	lose	4001116259227

Quadrat-Einfass-Profil

ALU



Min. BE.: 5 Stk.

· Profile mit der einzigartigen Bohrkennrille

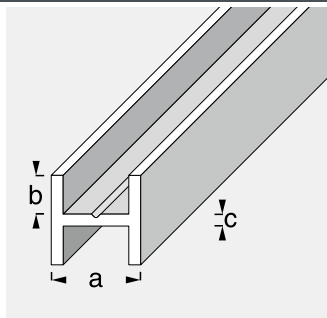
Aluminium, blank

Länge: 1,00 m

Farbe	Maß a	Maß b	Maß c	für	Verpackung	EAN / Art.-Nr.
A blank	7,5 mm	14,0 mm	1,0 mm	M5	lose	4001116286735

Quadrat-H

ALU



Min. BE.: 5 Stk.

· Profile mit der einzigartigen Bohrkennrille

Aluminium, blank

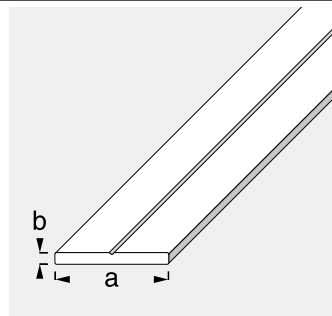
Länge: 1,00 m

Farbe	Maß a	Maß b	Maß c	Verpackung	EAN / Art.-Nr.
A blank	7,5 mm	3,25 mm	1,0 mm	lose	4001116286704

combitech[®]-System | Modellbau

System-Profile | Aluminium

Flachstange



· Profile mit der einzigartigen Bohrkennrinne

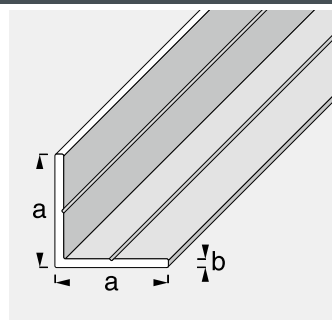
ALU



Min. BE.: 5 Stk.

Aluminium, blank				Länge: 1,00 m
Farbe	Maß a	Maß b	Verpackung	EAN / Art.-Nr.
A blank	7,5 mm	1,5 mm	lose	4001116 258022

Winkel, gleichschenkelig



· Profile mit der einzigartigen Bohrkennrinne

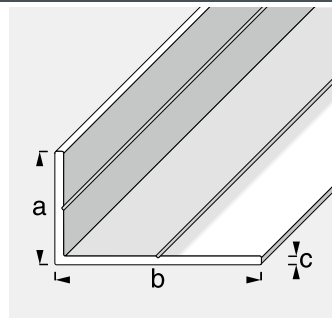
ALU



Min. BE.: 5 Stk.

Aluminium, blank				Länge: 1,00 m
Farbe	Maß a	Maß b	Verpackung	EAN / Art.-Nr.
A blank	7,5 mm	1,0 mm	lose	4001116 255625

Winkel, ungleichschenkelig



· Profile mit der einzigartigen Bohrkennrinne

ALU



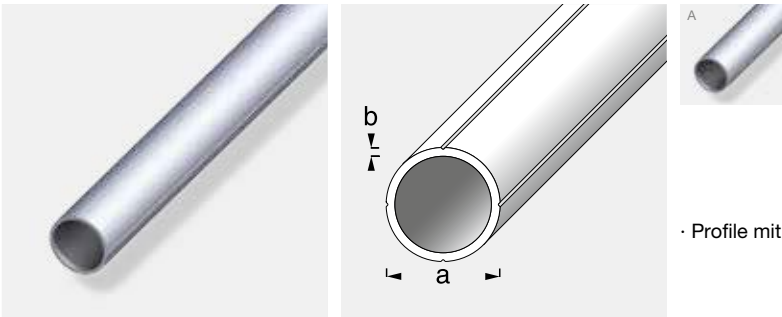
Min. BE.: 5 Stk.

Aluminium, blank					Länge: 1,00 m
Farbe	Maß a	Maß b	Maß c	Verpackung	EAN / Art.-Nr.
A blank	7,5 mm	12,5 mm	1,0 mm	lose	4001116 256424

combitech[®]-System | Modellbau

System-Profile | Aluminium

Rundrohr



· Profile mit der einzigartigen Bohrkerennrille

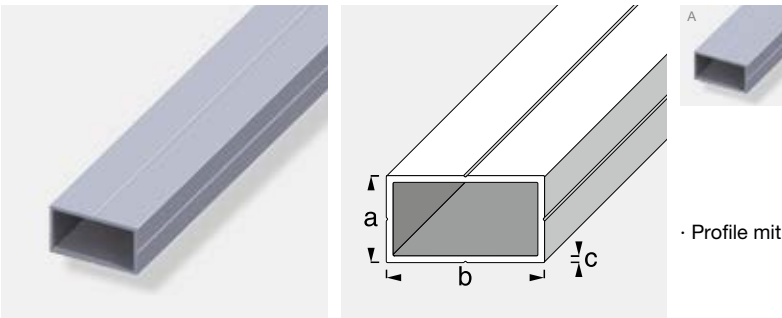
ALU



Min. BE.: 5 Stk.

Aluminium, blank						Länge: 1,00 m
Farbe	Maß a	Maß b	für	Verpackung	EAN / Art.-Nr.	
A blank	7,5 mm	1,0 mm	M5	lose	4001116250026	

Rechteckrohr



· Profile mit der einzigartigen Bohrkerennrille

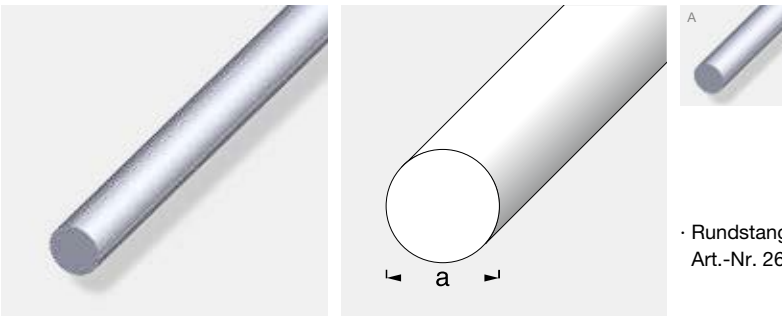
ALU



Min. BE.: 5 Stk.

Aluminium, blank						Länge: 1,00 m
Farbe	Maß a	Maß b	Maß c	für	Verpackung	EAN / Art.-Nr.
A blank	7,5 mm	12,5 mm	1,0 mm	M5	lose	4001116253225

Rundstange



· Rundstange, 5,3 mm, kann in Verbindung mit dem Scharnier-Profil, kurz, Art.-Nr. 26062 (Maß d = 5,5 mm) zum Scharnier zusammengebaut werden

ALU



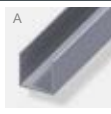
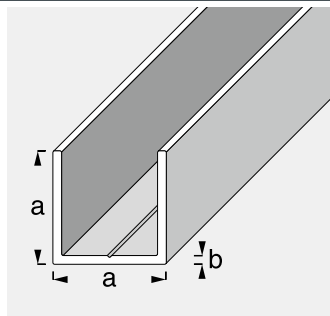
Min. BE.: 5 Stk.

Aluminium, blank				Länge: 1,00 m
Farbe	Maß a	Verpackung	EAN / Art.-Nr.	
A blank	5,3 mm	lose	4001116286681	
A blank	7,5 mm	lose	4001116250828	

combitech[®]-System | Modellbau

System-Profile | Aluminium

Quadrat-U



· Profile mit der einzigartigen Bohrkerennrille

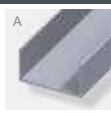
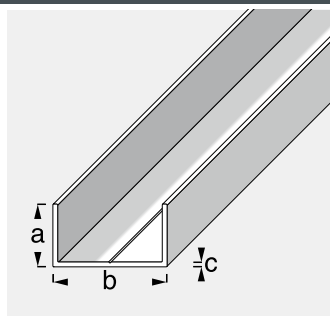
ALU



Min. BE.: 5 Stk.

Aluminium, blank					Länge: 1,00 m
Farbe	Maß a	Maß b	Verpackung	EAN / Art.-Nr.	
A blank	7,5 mm	1,0 mm	lose	4001116 254024	
A blank	11,5 mm	1,5 mm	lose	4001116 254048	

Rechteck-U



· Profile mit der einzigartigen Bohrkerennrille

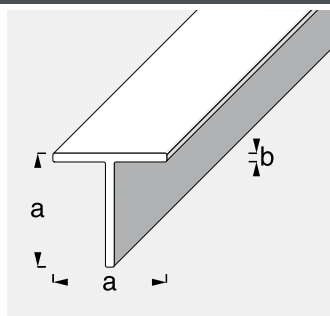
ALU



Min. BE.: 5 Stk.

Aluminium, blank					Länge: 1,00 m
Farbe	Maß a	Maß b	Maß c	Verpackung	EAN / Art.-Nr.
A blank	7,5 mm	12,5 mm	1,0 mm	lose	4001116 254826

Quadrat-T



ALU



Min. BE.: 5 Stk.

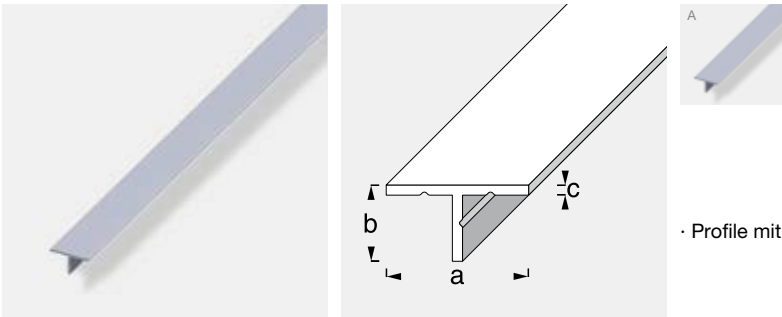
Aluminium, blank					Länge: 1,00 m
Farbe	Maß a	Maß b	Verpackung	EAN / Art.-Nr.	
A blank	7,5 mm	1,0 mm	lose	4001116 257223	

combitech[®]-System | Modellbau

System-Profile | Aluminium

T-Profil

ALU



Min. BE.: 5 Stk.

· Profile mit der einzigartigen Bohrkennrille

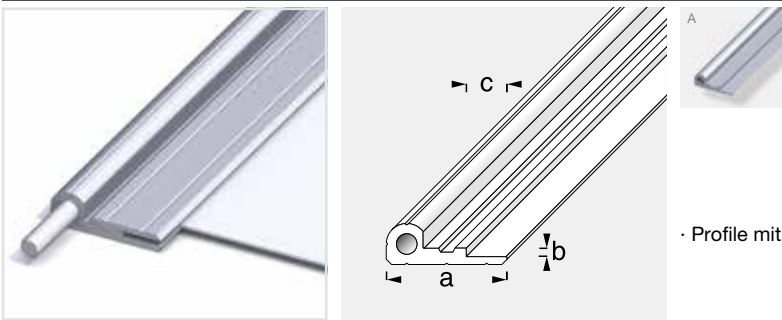
Aluminium, blank

Länge: 1,00 m

Farbe	Maß a	Maß b	Maß c	Verpackung	EAN / Art.-Nr.
A blank	14,0mm	7,5mm	1,0mm	lose	400111628671 1

Scharnier-Profil

ALU



Min. BE.: 5 Stk.

· Profile mit der einzigartigen Bohrkennrille

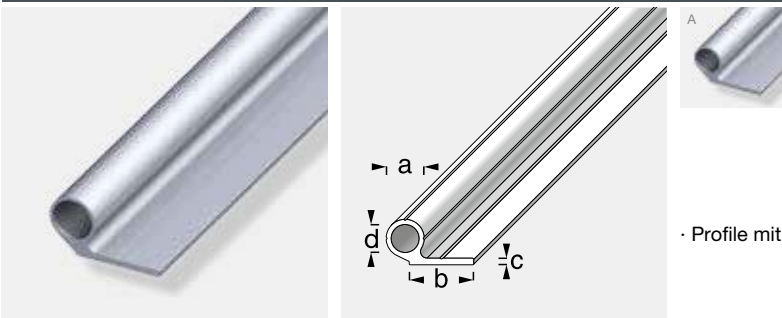
Aluminium, blank

Länge: 1,00 m

Farbe	Maß a	Maß b	Maß c	für	Verpackung	EAN / Art.-Nr.
A blank	29,5mm	1,2mm	10,0mm	M5	lose	400111627160 1

Scharnier-Profil, kurz

ALU



Min. BE.: 5 Stk.

· Profile mit der einzigartigen Bohrkennrille

Aluminium, blank

Länge: 1,00 m

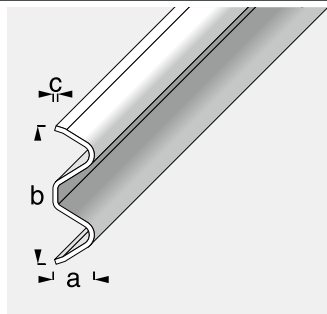
Farbe	Maß a	Maß b	Maß c	Maß d	für	Verpackung	EAN / Art.-Nr.
A blank	7,5mm	12,5mm	1,5mm	5,5mm	M5	lose	400111626062 9

combitech[®]-System | Modellbau

System-Profile | Aluminium

Leitplanken-Profil

ALU



Min. BE.: 5 Stk.

· Profil lässt sich einfach um die Kurven herumbiegen

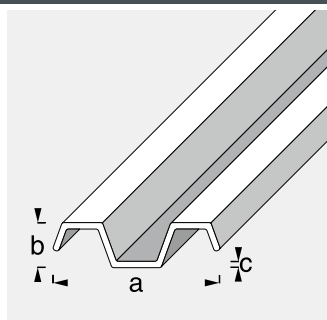
Aluminium, blank

Länge: 1,00 m

Farbe	Maß a	Maß b	Maß c	Verpackung	EAN / Art.-Nr.
A blank	6,2 mm	21,0 mm	0,75 mm	lose	4001116 28667 4

Spundwand-Profil

ALU



Min. BE.: 5 Stk.

· Profile auf Maß ablängen und nebeneinander platzieren
· einfach und sicher einpassen mit unserem 11,5-mm-U-Profil

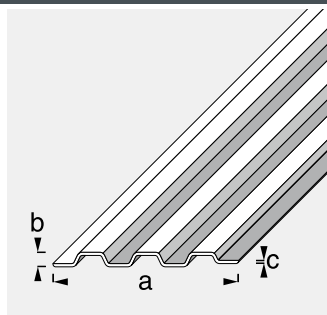
Aluminium, blank

Länge: 1,00 m

Farbe	Maß a	Maß b	Maß c	Verpackung	EAN / Art.-Nr.
A blank	31,4 mm	8,4 mm	1,2 mm	lose	4001116 28667 7

Containerwand-Profil

ALU



Min. BE.: 5 Stk.

Aluminium, blank

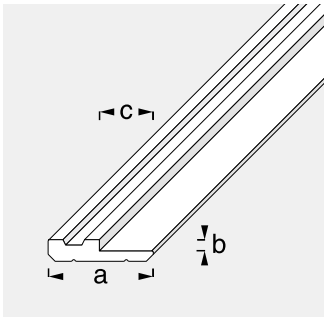
Länge: 1,00 m

Farbe	Maß a	Maß b	Maß c	Verpackung	EAN / Art.-Nr.
A blank	68,5 mm	5,4 mm	1,2 mm	lose	4001116 28665 0

combitech[®]-System | Modellbau

System-Profile | Aluminium

Träger-Profil, einseitig



· Profile mit der einzigartigen Bohrkerennrille

ALU

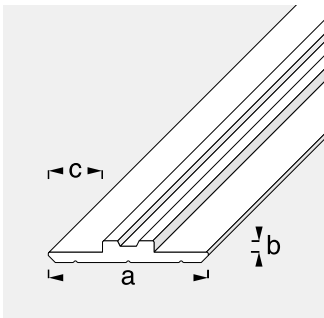
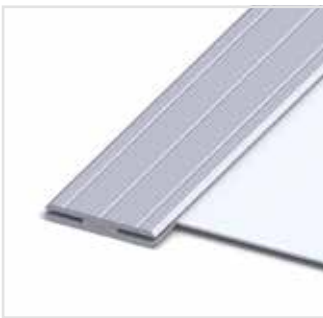


Min. BE.: 5 Stk.

Aluminium, blank

Farbe	Maß a	Maß b	Maß c	Verpackung	Länge: 1,00 m EAN / Art.-Nr.
A blank	19,5mm	1,2mm	10,0mm	lose	4001116270802

Träger-Profil, zweiseitig



· Profile mit der einzigartigen Bohrkerennrille

ALU

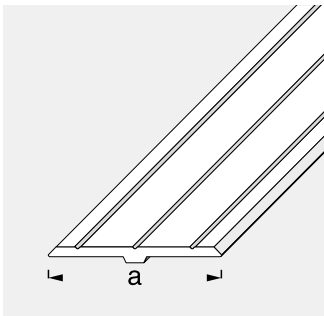


Min. BE.: 5 Stk.

Aluminium, blank

Farbe	Maß a	Maß b	Maß c	Verpackung	Länge: 1,00 m EAN / Art.-Nr.
A blank	29,5mm	1,2mm	10,0mm	lose	4001116271007

Abdeck-Profil, zweiseitig



· Profile mit der einzigartigen Bohrkerennrille

ALU



Min. BE.: 5 Stk.

Aluminium, blank

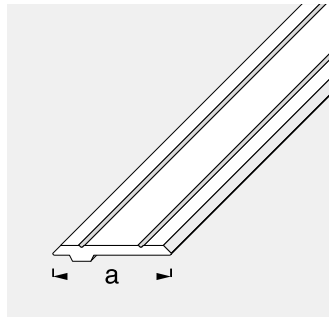
Farbe	Maß a	Verpackung	Länge: 1,00 m EAN / Art.-Nr.
A blank	29,5mm	lose	4001116270604

combitech[®]-System | Modellbau

System-Profile | Aluminium

Abdeck-Profil, einseitig

ALU



Min. BE.: 5 Stk.

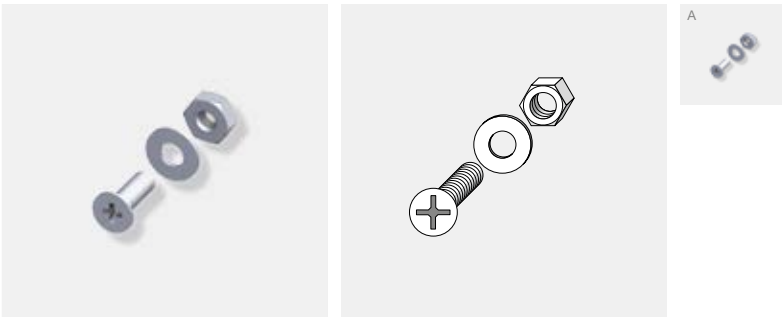
· Profile mit der einzigartigen Bohrkennrille

Aluminium, blank			Länge: 1,00m	
Farbe	Maß a	Verpackung	EAN / Art.-Nr.	
A blank	19,5mm	lose	4001116 270406	

combitech[®]-System | Modellbau System-Zubehör

Senkkopfschrauben-Set

STA



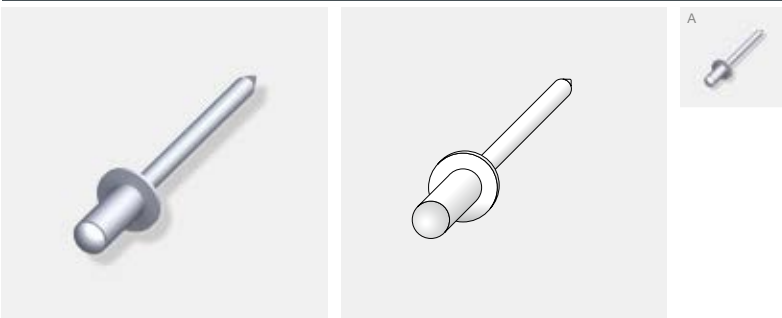
Min. BE.: 5 Stk.

Stahl, verzinkt

Schraubenmaß	Länge	VE	Verpackung	EAN / Art.-Nr.
A M2	4,0 mm	20 Stück	jeweils, SB-Box	400111628684 1
A M2	6,0 mm	20 Stück	jeweils, SB-Box	400111628683 4
A M2	8,0 mm	20 Stück	jeweils, SB-Box	400111628685 8

Blindniete

ALU



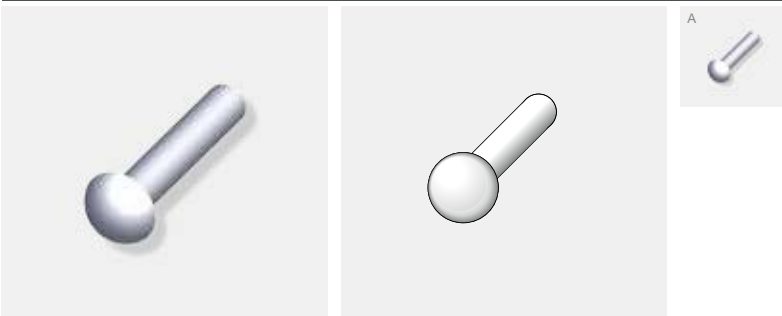
Min. BE.: 5 Stk.

Aluminium, blank

Farbe	Maß	Länge	VE	Verpackung	EAN / Art.-Nr.
A blank	2,4 mm	4,0 mm	20 Stück	SB-Box	400111628680 3
A blank	2,4 mm	6,0 mm	20 Stück	SB-Box	400111628681 0

Rundkopfniete

ALU



Min. BE.: 5 Stk.

Aluminium, blank

Farbe	Maß	Länge	VE	Verpackung	EAN / Art.-Nr.
A blank	1,5 mm	8,0 mm	20 Stück	SB-Box	400111628682 7

combitech[®]-System | Modellbau System-Zubehör

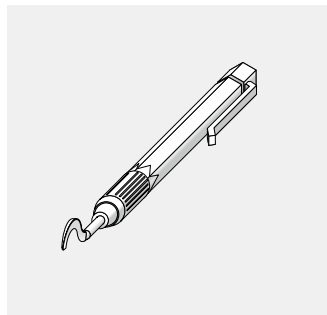
Klebeband, doppelseitig



Min. BE.: 5 Stk.

Breite	Verpackung	Länge: 25,00 m
A 6,0mm	geschrumpft SB	EAN / Art.-Nr. 4001116 28686 5

Universal-Entgrater



Min. BE.: 5 Stk.

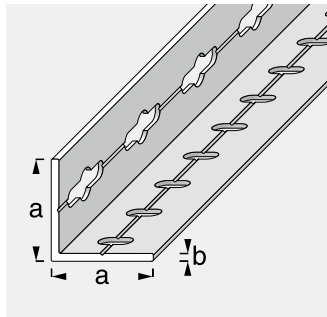
- entgratete Kanten verhindern Verletzungen
- ermöglicht einfacheres Einstecken der connect-Verbinder

Farbe	Verpackung	EAN / Art.-Nr.
A blau	SB-Box	4001116 28661 2

combitech[®]-System | Modellbau System-Profil | logika[®]

Winkel, gleichschenkl., gelocht

ALU



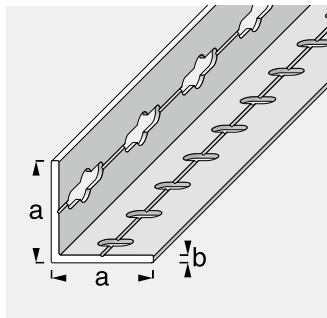
Min. BE.: 5 Stk.

· die logisch gelochte Profilreihe

Aluminium, blank				Länge: 1,00 m
Farbe	Maß a	Maß b	Verpackung	EAN / Art.-Nr.
A blank	7,5 mm	1,0 mm	lose	400111623031 8
A blank	15,5 mm	1,5 mm	lose	400111623021 9

Winkel, gleichschenkl., gelocht

ALX



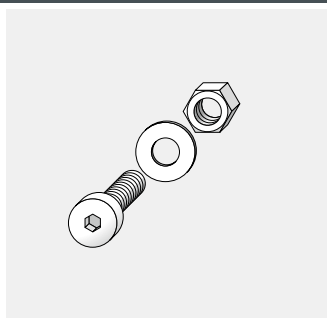
Min. BE.: 5 Stk.

· die logisch gelochte Profilreihe

Aluminium, eloxiert				Länge: 1,00 m
Farbe	Maß a	Maß b	Verpackung	EAN / Art.-Nr.
A titan	7,5 mm	1,0 mm	lose	400111623331 9
A titan	15,5 mm	1,5 mm	lose	400111623321 0

Zylinderkopfschrauben-Set

STA



Min. BE.: 5 Stk.

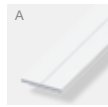
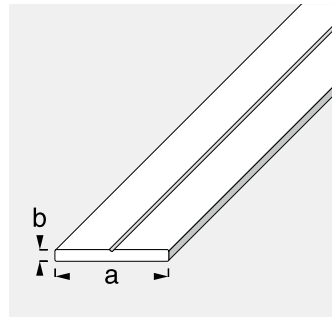
Stahl, verzinkt					
Farbe	Schraubenmaß	Länge	VE	Verpackung	EAN / Art.-Nr.
A verzinkt	M2	5,0 mm	20 Stück	jeweils, SB-Box	400111639480 5
A verzinkt	M3	8,0 mm	20 Stück	jeweils, SB-Box	400111639481 2

combitech[®]-System | Modellbau

System-Profile | Kunststoff (Hart-PVC)

Flachstange

PVC



Min. BE.: 5 Stk.

· Profile mit der einzigartigen Bohrkennrinne

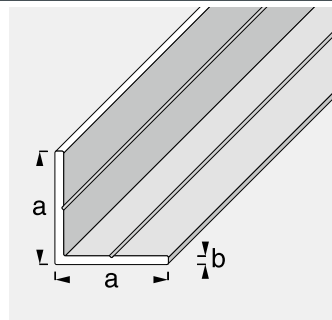
Kunststoff (Hart-PVC)

Länge: 1,00 m

Farbe	Maß a	Maß b	Verpackung	EAN / Art.-Nr.
A weiß	7,5mm	1,5mm	lose	4001116218422

Winkel, gleichschenkelig

PVC



Min. BE.: 5 Stk.

· Profile mit der einzigartigen Bohrkennrinne

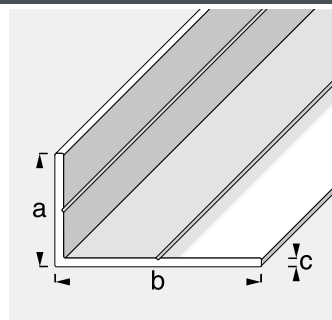
Kunststoff (Hart-PVC)

Länge: 1,00 m

Farbe	Maß a	Maß b	Verpackung	EAN / Art.-Nr.
A weiß	7,5mm	1,0mm	lose	4001116216022

Winkel, ungleichschenkelig

PVC



Min. BE.: 5 Stk.

· Profile mit der einzigartigen Bohrkennrinne

Kunststoff (Hart-PVC)

Länge: 1,00 m

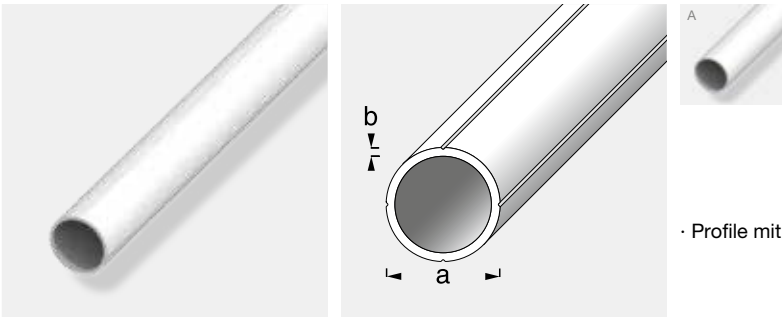
Farbe	Maß a	Maß b	Maß c	Verpackung	EAN / Art.-Nr.
A weiß	7,5mm	12,5mm	1,0mm	lose	4001116216824

combitech[®]-System | Modellbau

System-Profile | Kunststoff (Hart-PVC)

Rundrohr

PVC



Min. BE.: 5 Stk.

· Profile mit der einzigartigen Bohrkennrille

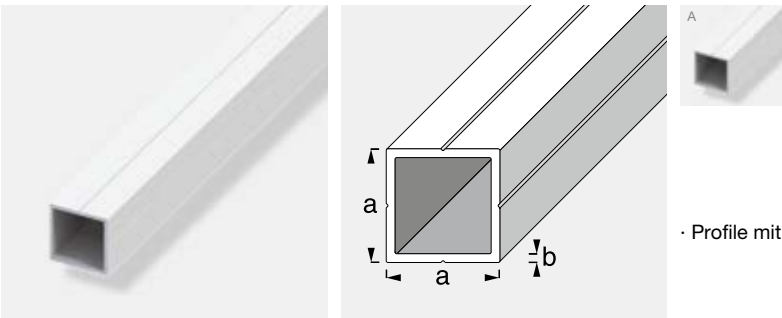
Kunststoff (Hart-PVC)

Länge: 1,00 m

Farbe	Maß a	Maß b	für	Verpackung	EAN / Art.-Nr.
A weiß	7,5 mm	1,0 mm	M5	lose	4001116210426

Quadratrohr

PVC



Min. BE.: 5 Stk.

· Profile mit der einzigartigen Bohrkennrille

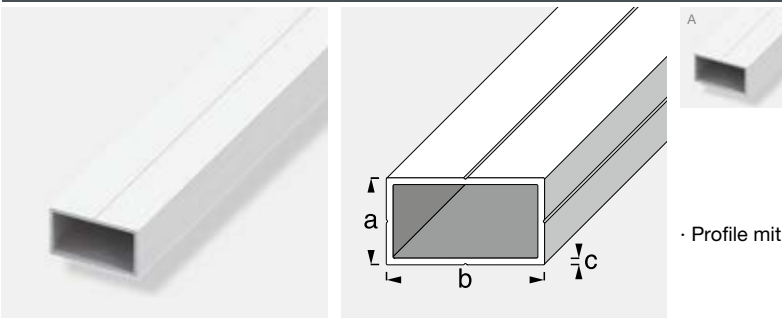
Kunststoff (Hart-PVC)

Länge: 1,00 m

Farbe	Maß a	Maß b	für	Verpackung	EAN / Art.-Nr.
A weiß	7,5 mm	1,0 mm	M5	lose	4001116212024

Rechteckrohr

PVC



Min. BE.: 5 Stk.

· Profile mit der einzigartigen Bohrkennrille

Kunststoff (Hart-PVC)

Länge: 1,00 m

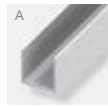
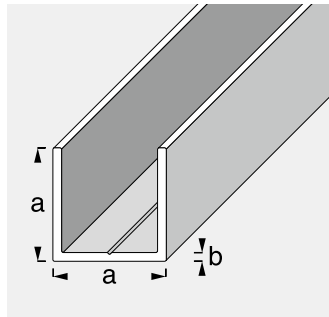
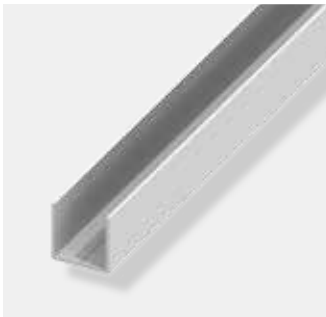
Farbe	Maß a	Maß b	Maß c	für	Verpackung	EAN / Art.-Nr.
A weiß	7,5 mm	12,5 mm	1,0 mm	M5	lose	4001116213625

combitech[®]-System | Modellbau

System-Profile | Kunststoff (Hart-PVC)

Quadrat-U

PVC



Min. BE.: 5 Stk.

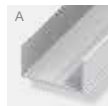
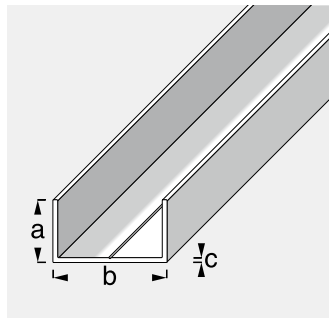
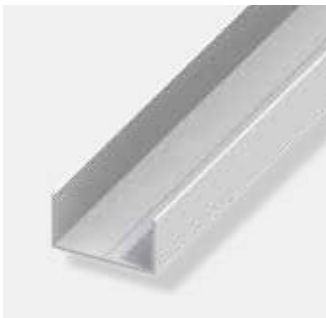
· Profile mit der einzigartigen Bohrkennrinne

Kunststoff (Hart-PVC)

Farbe	Maß a	Maß b	Verpackung	Länge: 1,00 m EAN / Art.-Nr.
A weiß	7,5mm	1,0mm	lose	4001116214424

Rechteck-U

PVC



Min. BE.: 5 Stk.

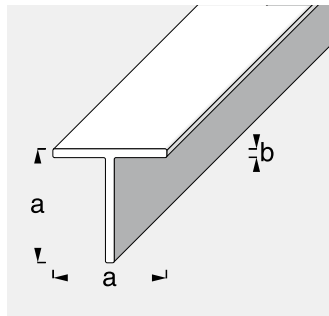
· Profile mit der einzigartigen Bohrkennrinne

Kunststoff (Hart-PVC)

Farbe	Maß a	Maß b	Maß c	Verpackung	Länge: 1,00 m EAN / Art.-Nr.
A weiß	7,5mm	12,5mm	1,0mm	lose	4001116215223

Quadrat-T

PVC



Min. BE.: 5 Stk.

Kunststoff (Hart-PVC)

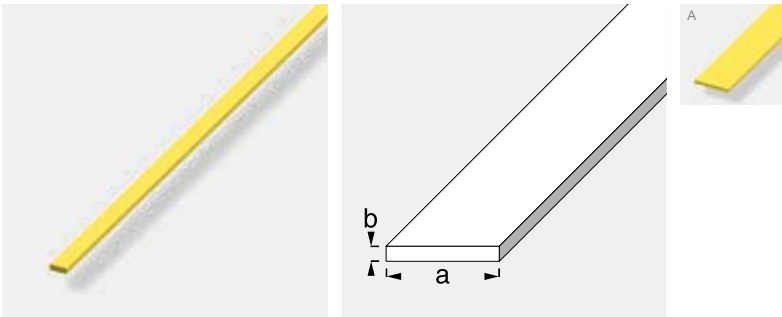
Farbe	Maß a	Maß b	Verpackung	Länge: 1,00 m EAN / Art.-Nr.
A weiß	7,5mm	1,0mm	lose	4001116217623

combitech[®]-System | Modellbau

System-Profile | Messing, massiv

Flachstange

MES

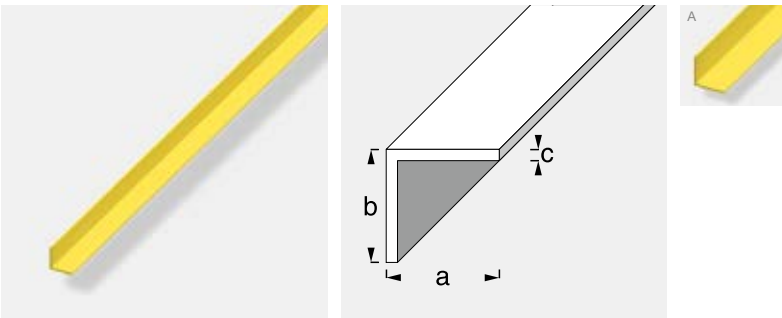


Min. BE.: 5 Stk.

Messing, massiv				Länge: 1,00 m
Farbe	Maß a	Maß b	Verpackung	EAN / Art.-Nr.
A messing	7,0mm	2,5mm	lose	4001116202100

Winkel, gleichschenkelig

MES

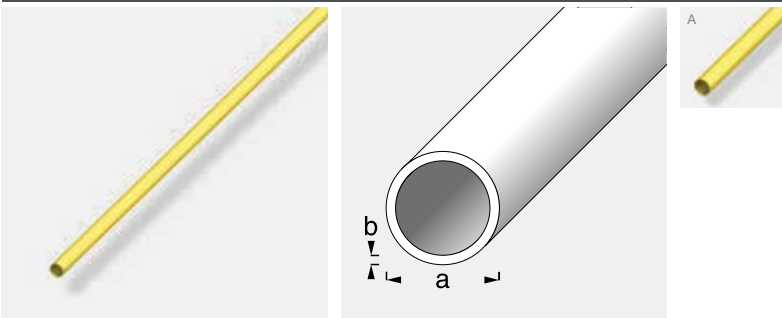


Min. BE.: 5 Stk.

Messing, massiv				Länge: 1,00 m	
Farbe	Maß a	Maß b	Maß c	Verpackung	EAN / Art.-Nr.
A messing	10,0mm	10,0mm	1,0mm	lose	4001116202407

Rundrohr

MES



Min. BE.: 5 Stk.

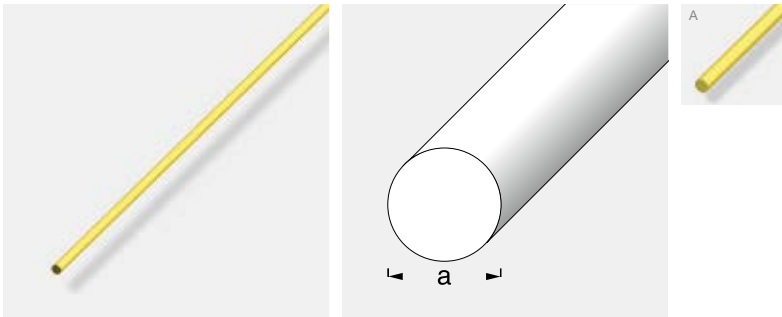
Messing, massiv				Länge: 1,00 m
Farbe	Maß a	Maß b	Verpackung	EAN / Art.-Nr.
A messing	2,0mm	0,3mm	lose	4001116202209
A messing	4,0mm	0,5mm	lose	4001116202216
A messing	6,0mm	0,5mm	lose	4001116202223

combitech[®]-System | Modellbau

System-Profile | Messing, massiv

Rundstange

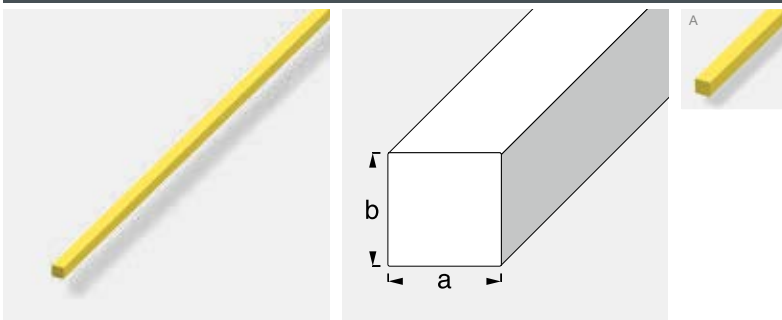
MES



Messing, massiv				Länge: 1,00 m
Farbe	Maß a	Verpackung	EAN / Art.-Nr.	
A messing	1,3 mm	lose	4001116 202339	
A messing	2,9 mm	lose	4001116 202346	
A messing	4,0 mm	lose	4001116 202308	

Vierkantstange

MES



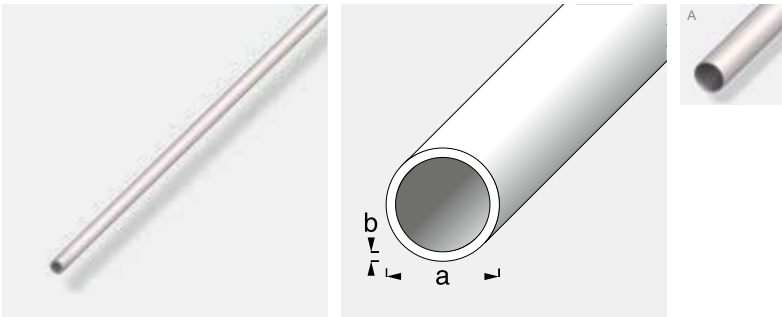
Messing, massiv				Länge: 1,00 m
Farbe	Maß a	Maß b	Verpackung	EAN / Art.-Nr.
A messing	5,0 mm	5,0 mm	lose	4001116 202803

combitech[®]-System | Modellbau

System-Profile | Stahl

Rundrohr, kaltgewalzt

STA



Min. BE.: 5 Stk.

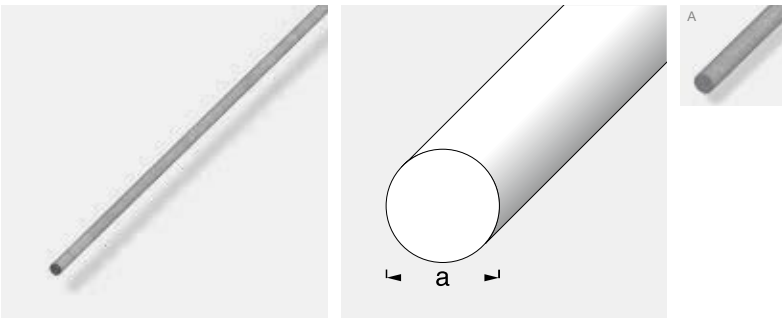
Stahl, kaltgewalzt

Länge: 1,00 m

Farbe	Maß a	Maß b	Verpackung	EAN / Art.-Nr.
A stahlgrau	6,0 mm	1,0 mm	lose	4001116343308

Rundstange, gezogen

STA



Min. BE.: 5 Stk.

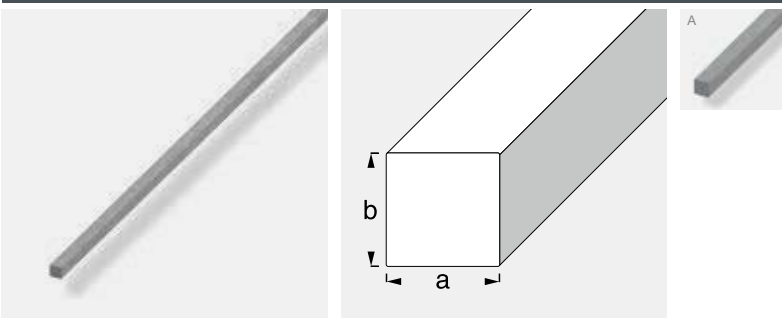
Stahl, gezogen

Länge: 1,00 m

Farbe	Maß a	Verpackung	EAN / Art.-Nr.
A stahlgrau	4,0 mm	lose	4001116344602
A stahlgrau	5,0 mm	lose	4001116344619
A stahlgrau	6,0 mm	lose	4001116344626

Vierkantstange, gezogen

STA



Min. BE.: 5 Stk.


Stahl, gezogen


Länge: 1,00 m


Farbe	Maß a	Maß b	Verpackung	EAN / Art.-Nr.
A stahlgrau	4,0 mm	4,0 mm	lose	4001116344701

combitech[®]-System | Modellbau Gewindestangen

Gewindestange EDL

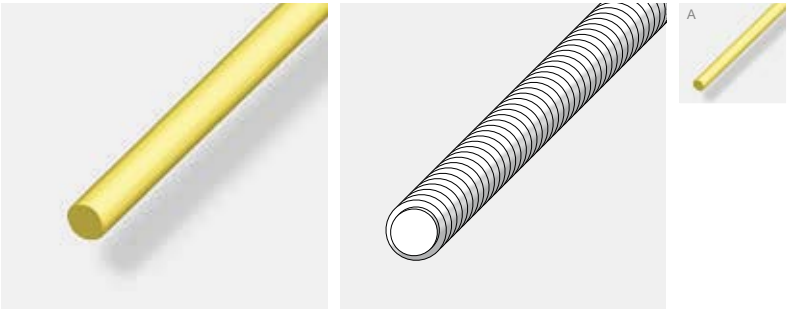






 Min. BE.: 5 Stk.

Edelstahl V2A			Länge: 1,00 m
Farbe	Maß	Verpackung	EAN / Art.-Nr.
A edelstahl	M3	lose	4001116 300202
A edelstahl	M4	lose	4001116 300219
A edelstahl	M5	lose	4001116 300226

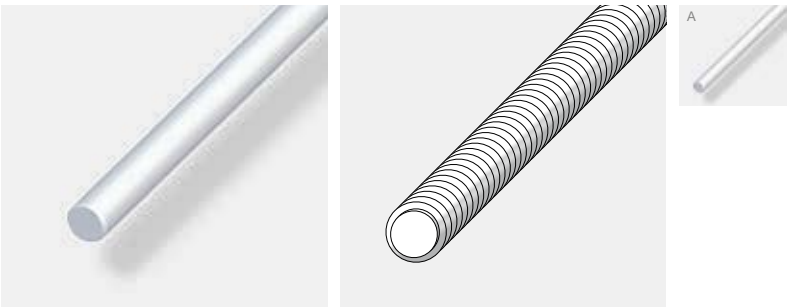
Gewindestange MES





 Min. BE.: 5 Stk.

Messing, massiv			Länge: 1,00 m
Farbe	Maß	Verpackung	EAN / Art.-Nr.
A messing	M3	lose	4001116 300301
A messing	M4	lose	4001116 300318
A messing	M5	lose	4001116 300325

Gewindestange STA




 Min. BE.: 5 Stk.

Stahl, verzinkt			Länge: 1,00 m
Farbe	Maß	Verpackung	EAN / Art.-Nr.
A verzinkt	M3	lose	4001116 300004
A verzinkt	M4	lose	4001116 300011
A verzinkt	M5	lose	4001116 300028

combitech[®]-System | Modellbau | 97080 | 01.2017 | 71708

combitech[®]-System | Modellbau

Glatt- und Prägebleche, Kunststoffplatten

Kunststoffplatte (PC, transparent)



PC



Min. BE.: 5 Stk.

Kunststoff (PC)

Farbe	Stärke	Breite	Länge	Verpackung	EAN / Art.-Nr.
A transparent	1,0 mm	250,0 mm	500,0 mm	lose	400111638354 0

Glattblech, Aluminium, blank



ALU

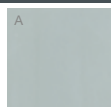
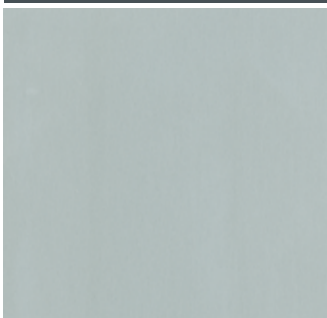


Min. BE.: 5 Stk.

Aluminium, blank

Farbe	Stärke	Breite	Länge	Verpackung	EAN / Art.-Nr.
A blank	0,3 mm	250,0 mm	500,0 mm	eingeschweißt	400111638264 2
A blank	0,5 mm	250,0 mm	500,0 mm	eingeschweißt	400111638274 1
A blank	0,8 mm	250,0 mm	500,0 mm	eingeschweißt	400111637004 5
A blank	1,5 mm	250,0 mm	500,0 mm	eingeschweißt	400111637554 5

Glattblech, Aluminium, eloxiert



ALX



Min. BE.: 5 Stk.

Aluminium, eloxiert

Farbe	Stärke	Breite	Länge	Verpackung	EAN / Art.-Nr.
A edelstahloptik	0,5 mm	250,0 mm	500,0 mm	einseitig foliert	400111638204 8

combitech[®]-System | Modellbau

Glatt- und Prägebleche, Kunststoffplatten

Glattblech, Aluminium, pulverbeschichtet



ALP

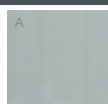


Min. BE.: 5 Stk.

Aluminium, pulverbeschichtet

Farbe	Stärke	Breite	Länge	Verpackung	EAN / Art.-Nr.
A granitrot	0,8mm	250,0mm	500,0mm	eingeschweißt	4001116385247
B granitweiß	0,8mm	250,0mm	500,0mm	eingeschweißt	4001116385742
C ahorn	0,8mm	250,0mm	500,0mm	eingeschweißt	4001116385346
D buche	0,8mm	250,0mm	500,0mm	eingeschweißt	4001116385445
E weiß	0,8mm	250,0mm	500,0mm	eingeschweißt	4001116385049

Glattblech, Stahl, roh



STA

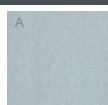


Min. BE.: 5 Stk.

Stahl, roh

Farbe	Stärke	Breite	Länge	Verpackung	EAN / Art.-Nr.
A roh	0,75mm	250,0mm	500,0mm	eingeschweißt	4001116381041

Glattblech, Stahl, verzinkt



STA



Min. BE.: 5 Stk.

Stahl, verzinkt

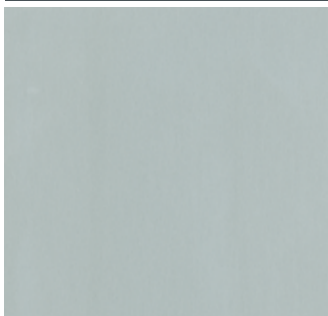
Farbe	Stärke	Breite	Länge	Verpackung	EAN / Art.-Nr.
A verzinkt	0,5mm	250,0mm	500,0mm	eingeschweißt	4001116380549

combitech[®]-System | Modellbau

Glatt- und Prägebleche, Kunststoffplatten

Glattblech, Edelstahl

EDL

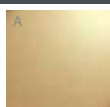


Min. BE.: 5 Stk.

Edelstahl						EAN / Art.-Nr.
Farbe	Stärke	Breite	Länge	Verpackung		
A edelstahl	0,5 mm	250,0 mm	500,0 mm	eingeschweißt		400111638254 3

Glattblech, Kupfer, massiv

CU

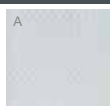
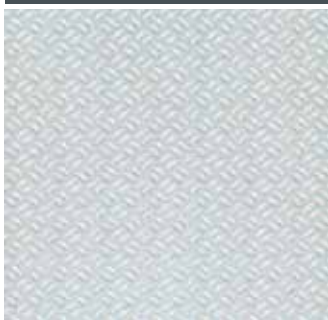


Min. BE.: 5 Stk.

Kupfer, massiv						EAN / Art.-Nr.
Farbe	Stärke	Breite	Länge	Verpackung		
A kupfer	0,5 mm	250,0 mm	500,0 mm	eingeschweißt		400111638154 6

Gerstenkornblech

ALU



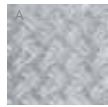
Min. BE.: 5 Stk.

Aluminium, blank						
Farbe	Stärke min.	Stärke max.	Breite	Länge	Verpackung	EAN / Art.-Nr.
A blank	1,5 mm	2,0 mm	250,0 mm	500,0 mm	lose	400111638284 0

combitech[®]-System | Modellbau

Glatt- und Prägebleche, Kunststoffplatten

Riffelblech



ALU

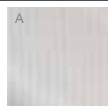
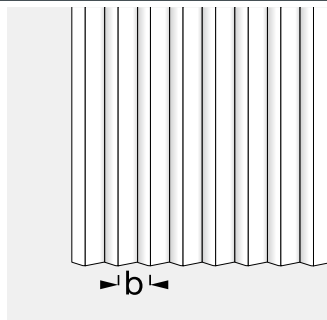


Min. BE.: 5 Stk.

Aluminium, blank

Farbe	Stärke min.	Stärke max.	Breite	Länge	Verpackung	EAN/Art.-Nr.
A blank	1,5mm	2,0mm	250,0mm	500,0mm	lose	4001116371547

Wellenblech



ALU



Min. BE.: 5 Stk.

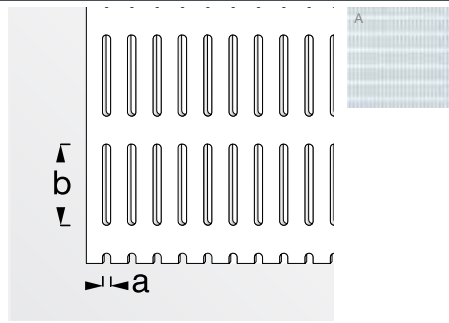
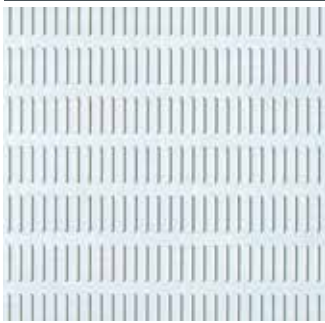
Aluminium, blank

Farbe	Stärke min.	Stärke max.	Maß b	Breite	Länge	Verpackung	EAN/Art.-Nr.
A blank	1,0mm	2,0mm	9,5mm	250,0mm	500,0mm	lose	4001116382949

combitech[®]-System | Modellbau

Lochbleche und Streckmetall

Schlitzlochblech



ALX

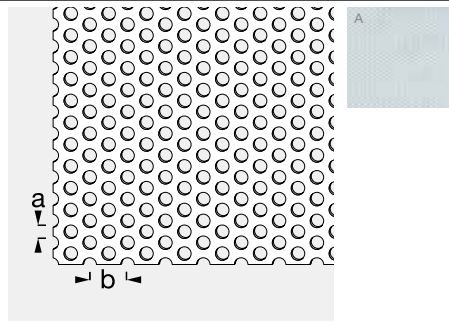
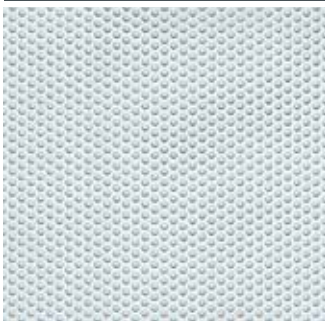


Min. BE.: 5 Stk.

Aluminium, eloxiert

Farbe	Stärke	Maß a	Maß b	Breite	Länge	Verpackung	EAN / Art.-Nr.
A silber	0,7 mm	1,5 mm	20,0 mm	250,0 mm	500,0 mm	eingeschweißt	4001116372643

Rundlochblech



ALX

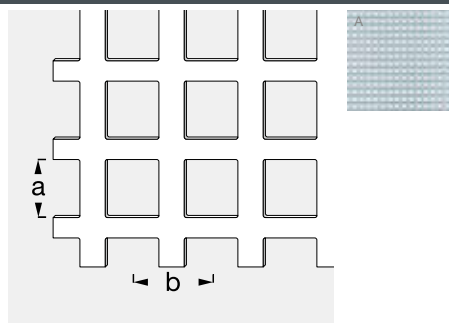
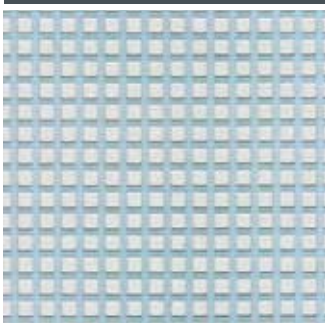


Min. BE.: 5 Stk.

Aluminium, eloxiert

Farbe	Stärke	Maß a	Maß b	Breite	Länge	Verpackung	EAN / Art.-Nr.
A silber	0,7 mm	1,5 mm	3,0 mm	250,0 mm	500,0 mm	eingeschweißt	4001116373640
A silber	0,7 mm	4,0 mm	6,0 mm	250,0 mm	500,0 mm	eingeschweißt	4001116374142

Quadratlochblech



ALX



Min. BE.: 5 Stk.

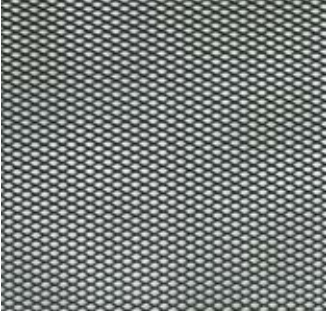
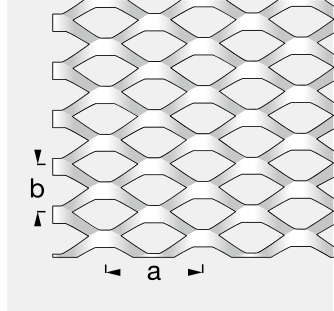

Aluminium, eloxiert

Farbe	Stärke	Maß a	Maß b	Breite	Länge	Verpackung	EAN / Art.-Nr.
A silber	0,7 mm	8,0 mm	12,0 mm	250,0 mm	500,0 mm	eingeschweißt	4001116373145


combitech[®]-System | Modellbau

Lochbleche und Streckmetall

Streckmetall

ALP

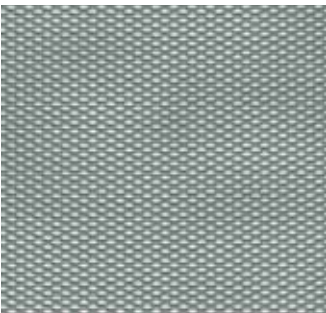
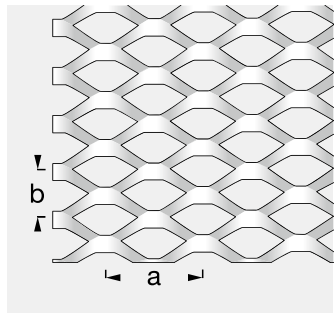



Min. BE.: 5 Stk.


Aluminium, pulverbeschichtet

Farbe	Stärke	Maß a	Maß b	Breite	Länge	Verpackung	EAN/Art.-Nr.
A schwarz	1,6mm	10,0mm	5,0mm	250,0mm	500,0mm	eingeschweißt	4001116375248

Streckmetall

ALU

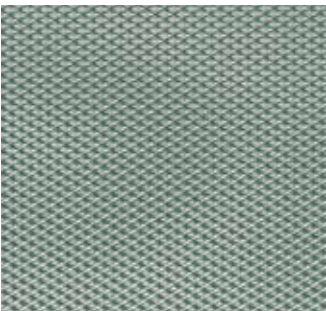
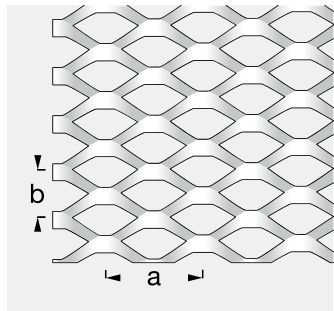



Min. BE.: 5 Stk.


Aluminium, blank

Farbe	Stärke	Maß a	Maß b	Breite	Länge	Verpackung	EAN/Art.-Nr.
A blank	1,6mm	10,0mm	5,0mm	250,0mm	500,0mm	eingeschweißt	4001116374647

Streckmetall

STA



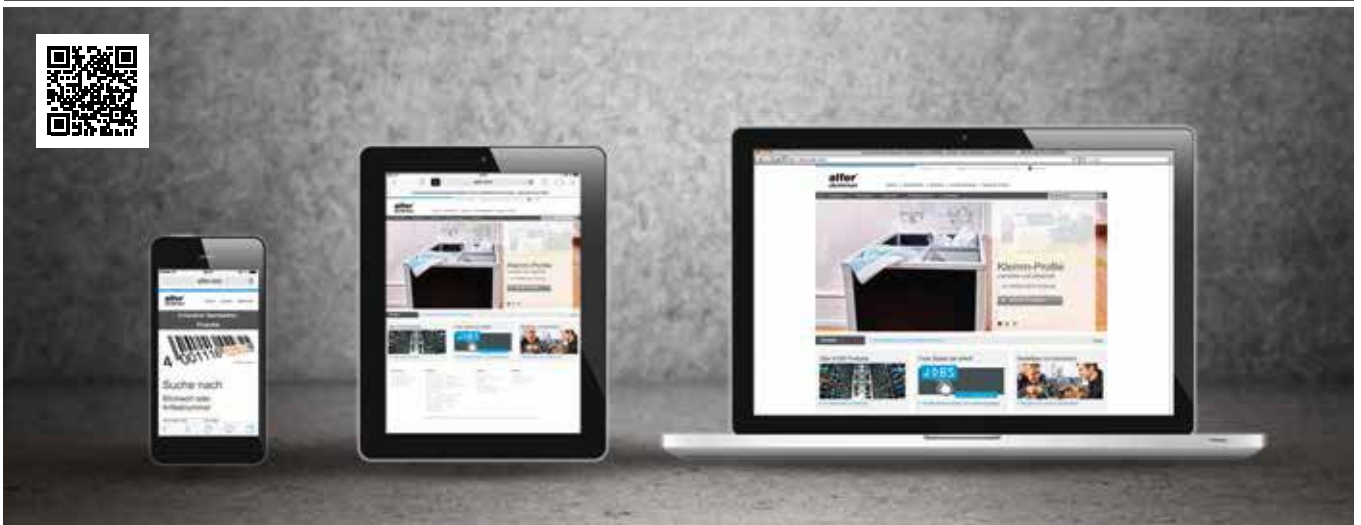
Min. BE.: 5 Stk.

Stahl, roh

Farbe	Stärke	Maß a	Maß b	Breite	Länge	Verpackung	EAN/Art.-Nr.
A roh	1,2mm	6,0mm	3,5mm	250,0mm	500,0mm	eingeschweißt	4001116376047
A roh	2,2mm	10,0mm	5,8mm	250,0mm	500,0mm	eingeschweißt	4001116376542
A roh	2,8mm	16,0mm	8,0mm	250,0mm	500,0mm	eingeschweißt	4001116377044

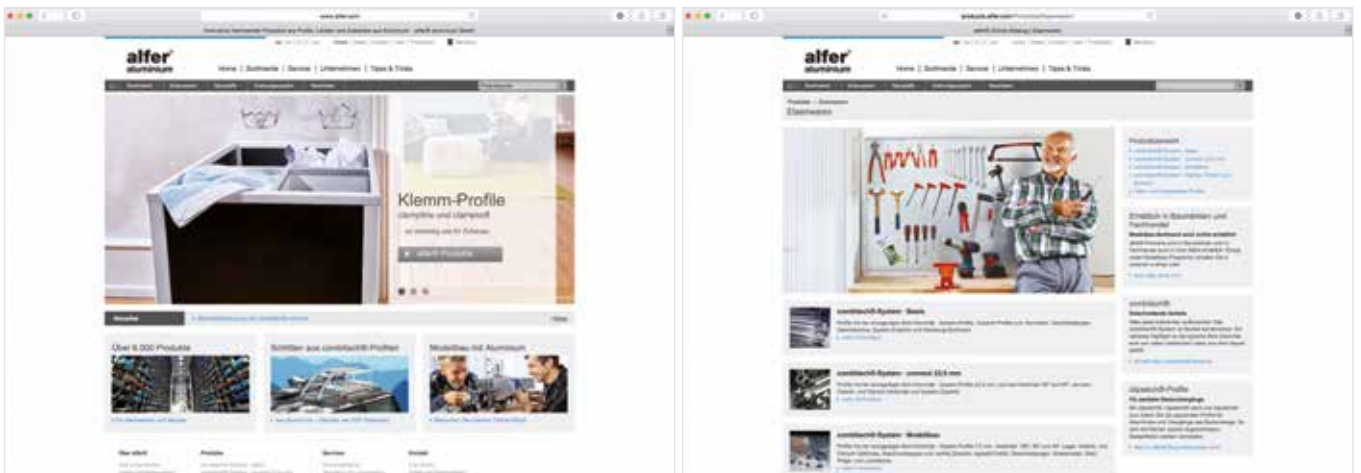
combitech[®]-System | Modellbau Index

alfer[®] macht mobile



Informationen über **alfer**[®] und das gesamte Sortiment sowie viele weitere nützliche Informationen erhalten Sie online. Auch für mobile Geräte und Tablets ist unsere Webseite optimiert. So finden Sie überall, was Sie suchen – schnell und übersichtlich.

combitech[®]-System | Modellbau | 97030 | 01.2017 | 71708



Reinklicken und mehr rausholen!

Auf unserer Website **www.alfer.com** steht Ihnen der komplette Produktkatalog auch als PDF-Download zur Verfügung. Zudem finden Sie dort viele weitere nützliche Services und Anregungen rund um die faszinierende **alfer**[®]-Produktwelt.

Freuen Sie sich zum Beispiel auf viele praktische Tipps und Tricks für Heimwerker und alle, die es werden wollen. Lassen Sie sich von unseren raffinierten Bauideen inspirieren. Nutzen Sie unseren umfassenden Downloadbereich für Kataloge, Broschüren und Bauanleitungen. Und werfen Sie unbedingt auch einen Blick auf unsere anschaulichen Anwendungs- und Produktvideos. Es lohnt sich!

Wir freuen uns auf Ihren Besuch unter **www.alfer.com**.

combitech[®]-System | Modellbau

Index

alfer[®]-Sortimente



combitech[®]-System | Basis

Alles passt ineinander und aufeinander: Das **combitech[®]**-System ist flexibel kombinierbar. Ein weiteres Highlight ist die typische Bohrkennrille, eine von vielen praktischen Ideen aus dem Hause **alfer[®]**. Sie kennzeichnet zum Beispiel an einem Rundrohr die gegenüberliegenden Seiten. So wird das exakt senkrechte Bohren durch den Mittelpunkt ein Kinderspiel. Das Basis-Sortiment von **combitech[®]** besteht aus den gängigen Aluminium- und Kunststoff-Standard-Profilen wie Rohren, Winkeln, Quadratrohren und vielem mehr.



combitech[®]-System | connect 23,5 mm

Mit den Verbindungselementen **combitech[®]**-connect lassen sich 23,5-mm-Quadratrohre ganz einfach zusammenstecken. Ob Rahmen, Regale oder was auch immer Sie bauen möchten, die stabilen Verbinder aus Polyamid halten alles zusammen. Sie sind in den Farben Schwarz und Weiß erhältlich.



combitech[®]-System | Bleche, Platten und Zubehör

Eine riesige Auswahl von Blechen bietet für zahlreiche Anwendungen ein passendes Produkt. Die Bleche von **alfer[®]** sind in zahlreichen Stärken und aus unterschiedlichen Materialien erhältlich. Es sind viele Oberflächenvarianten verfügbar von nützlich bis dekorativ.

Primatech und Multitube:

Besonders praktisch sind die Profile zur Einfassung und Stabilisierung der Bleche, mit Primatech und Multitube bietet **alfer[®]** hier clevere Möglichkeiten.



combitech[®]-System | logika[®]

Ergänzung des **combitech[®]**-Systems durch logisch gelochte Profile. Mit den **logika[®]**-Profilen kann man Regale, Tische, Treppentritte und viele andere Konstruktionen herstellen. Die Löcher in den Profilen sind so gewählt, dass sie so klein wie möglich, aber so groß wie nötig sind, damit eine hohe Stabilität gewährleistet ist und damit zum Beispiel mindestens drei Winkel aufeinanderpassen und ein vierter Winkel senkrecht zu den dreien stehend verschraubt werden kann. Die Profile eignen sich besonders für Kühlräume, Keller und Nassbereiche.



Heim- und Handwerker-Profil

Flachstangen, verschiedene Winkel, U-Profile, Rundstangen, Vierkantrohre, Klemm-Profile clampline und clampsoft und eine Vielzahl anderer Profile, das ist die Basis für die Verwirklichung Ihrer Ideen. Die klassischen Halbzeuge für Heim- und Handwerker gibt es aus Aluminium, aber auch aus zahlreichen anderen Materialien.



Stahl-Profil

Stahl ist der meistverwendete metallische Werkstoff und bietet eine Reihe überzeugender Vorteile: hohe Zugfestigkeit, gute Verformbarkeit und Wärmeleitfähigkeit. Die beachtliche Materialhärte und -festigkeit gewährleisten höchste Stabilität. Zudem präsentiert sich Stahl äußerst verarbeitungsfreundlich und ressourcenschonend, da er ohne Qualitätsverlust recycelt werden kann. Stahl-Profile von **alfer[®]** sind als Flach-, Winkel-, U- und T-, Rund-, Vierkant-Profile und Rohre sowie als Formstahl und Breitflanschträger erhältlich.



combitech[®]-System | Modellbau

Für Modellbauer schlägt das Herz von **alfer[®]** besonders. Darum sind für sie die **combitech[®]**-connect-Verbinder auch passend zu 7,5-mm-Profilen erhältlich. Zusätzlich sind zahlreiche Sonderformen wie beispielsweise 150°-Winkel im Angebot. Die bewährten Vorteile wie Bohrkennrille und die kombinationsfreundlichen Maße zeigen auch im Modellbau-Sortiment ihre Wirkung.

Besuchen Sie unseren Online-Shop: www.alfer-shop.de

combitech[®]-System | Modellbau

Index

alfer[®]-Sortimente



combitech[®]-System | coaxis[®]

Auch das **coaxis**[®]-Profil ergänzt das **combitech**[®]-System. Es besteht aus vier koaxial um den Kern angeordneten Hohlkammern. Die spezielle Konstruktion der Aluminium-Profile sorgt für höchste Längs- und Querstabilität bei kleinstem Gewicht. Mit Bohrkennrinne ausgestattet, lassen sich die Profile kinderleicht verarbeiten und die Montage der Verbindungswinkel und Haken ist sogar ohne Bohrung, lediglich mit Vierkantmutter und Schraube möglich. Die Profile eignen sich auch für feuchte Bereiche und sind dank ihrer Witterungsbeständigkeit auch im Garten einsetzbar.



Aufräum-Sortiment

Die breite Version des **coaxis**[®]-Profils lässt sich horizontal, vertikal und diagonal an Wänden und Decken befestigen. So können Sie den vorhandenen Raum perfekt ausnutzen. Mit den passenden Haken findet alles seinen Platz, und das nicht nur innen, sondern auch im Außenbereich. Egal ob im Garten, in der Garage, im Keller oder auf dem Dachboden: Alles ist sicher aufbewahrt. Die Gummikappen auf den Haken sorgen dafür, dass nichts verkratzt. Die **coaxis**[®]-Haken gibt es aus Aluminium oder verzinktem Stahl. Der **alfer**[®]-Fahrradständer besteht aus leichtem, witterungsbeständigem Aluminium und ist für alle Fahrräder geeignet.



Fiesen-Profile

Saubere Kanten und Abschlüsse mit Aluminium-Profilen. Ob Sie Ihre Fliesen selbst verlegen oder von einem Fachmann verlegen lassen, eine wichtige „Randerscheinung“ sollten Sie nicht vergessen. An Ecken und Kanten, an Übergängen zu anderen Bodenbelägen und an Treppenstufen kommen die Profile von **alfer**[®] zum Einsatz. Saubere Abschlüsse und Übergänge sehen nicht nur gut aus, sondern sind auch hygienischer, verhindern das Ausfransen und Abstoßen und erhöhen die Wasserdichtigkeit.



Boden- und Raumausstattungs-Profile

Übergänge zwischen unterschiedlichen Bodenbelägen, ein sauberer und schützender Abschluss oder Treppenkanten, all dies in vielen Farben, Materialien und Dekoren. Die Treppen-Profile sorgen für Sicherheit und schützen insbesondere Textilbeläge vor Abstoßungen an der Kante, so bewahren sie ihre Schönheit über viele Jahre. Die Profile sind sehr farbstabil und selbstverständlich absolut trittfest. Für kleinere Schäden an in die Jahre gekommenen Treppen bietet **alfer**[®] Treppenreparaturwinkel zum einfachen Ausbessern. Türdichtungsbürsten von **alfer**[®] verhindern einfach und wirkungsvoll Zugluft.



Profile für Parkett, Laminat und Designbeläge

Parkett- und Laminatfußböden einfach in Perfektion verlegt. Weil Fertigparkett, Fertiggork- und Laminatfußböden so einfach zu verlegen sind, stehen sie bei Heimwerkern hoch im Kurs. Und wer diese Eigenschaft schätzt, den werden die Parkett- und Laminat-Profile von **alfer**[®] begeistern. Mit **clipstech**[®], **clipstech**[®]-vario und **clipstech**[®]-plus haben Sie die passenden Profile für Abschlüsse und Übergänge des Bodenbelags. So sind die Ränder sauber abgeschlossen, Stolperfallen werden vermieden. Die Montage der **clipstech**[®]-Profile erfolgt so, dass anschließend keine Schrauben mehr sichtbar sind. Die Abdeckung wird einfach aufgeclipst.



cabelino[®]-Kabelkanal-Sockelleisten

Sockelleisten eignen sich ideal, um nachträglich verlegte Kabel und Leitungen zu verstecken. Dafür bieten sich die **cabelino**[®]-Sockelleisten mit integrierten Kabelkanälen an. Die Sockelleisten sind TÜV-geprüft und entsprechen den neuesten sicherheitstechnischen Vorschriften. Dank des Raster- bzw. Klemmspalts kann die Sockelleiste einfach nachgeschoben werden, wenn sich der Boden im Laufe der Jahre senkt.

combitech[®]-System | Modellbau

Index

Artikel-Bezeichnungen A-Z

Abdeck-Profil, einseitig.....	28	Quadratlochblech.....	43
Abdeck-Profil, zweiseitig.....	27	Quadratrohr.....	19 33
Abschlusskappe.....	18	Quadratrohr, 1 Schenkel.....	19
Abschlusswürfel.....	18	Quadratrohr, 1 Schenkel versetzt.....	20
Blindniete.....	29	Quadratrohr, 2 Schenkel 180°.....	19
Containerwand-Profil.....	26	Quadratrohr, 2 Schenkel innen.....	21
Eck-Verbinder 150°, 3 Zapfen.....	17	Quadratrohr, 2 Schenkel versetzt.....	20
Eck-Verbinder 45° links, 3 Zapfen.....	14	Rechteck-U.....	24 34
Eck-Verbinder 45° rechts, 3 Zapfen.....	14	Rechteckrohr.....	23 33
Eck-Verbinder 90°, 3 Zapfen.....	12	Riffelblech.....	42
Flachstange.....	22 32 35	Rundkopfniete.....	29
Flansch-Verbinder, 1 Zapfen.....	15	Rundlochblech.....	43
Gelenk-Flansch-Verbinder, 1 Zapfen.....	15	Rundrohr.....	23 33 35
Gelenk-Verbinder, 2 Zapfen.....	16	Rundrohr, kaltgewalzt.....	37
Gerstenkornblech.....	41	Rundstange.....	23 36
Gewindestange.....	38	Rundstange, gezogen.....	37
Glattblech, Aluminium, blank.....	39	Scharnier-Profil.....	25
Glattblech, Aluminium, eloxiert.....	39	Scharnier-Profil, kurz.....	25
Glattblech, Aluminium, pulverbeschichtet.....	40	Schlitzlochblech.....	43
Glattblech, Edelstahl.....	41	Senkkopfschrauben-Set.....	29
Glattblech, Kupfer, massiv.....	41	Spundwand-Profil.....	26
Glattblech, Stahl, roh.....	40	Streckmetall.....	44
Glattblech, Stahl, verzinkt.....	40	T-Profil.....	25
Klebeband, doppelseitig.....	30	T-Verbinder 150°, 3 Zapfen.....	17
Knoten-Verbinder 150°, 4 Zapfen.....	17	T-Verbinder 90°, 3 Zapfen.....	12
Knoten-Verbinder 45°, 4 Zapfen.....	15	Träger-Profil, einseitig.....	27
Knoten-Verbinder, 4 Zapfen.....	13	Träger-Profil, zweiseitig.....	27
Knoten-Verbinder, 5 Zapfen.....	13	Universal-Entgrater.....	30
Knoten-Verbinder, 6 Zapfen.....	14	Vierkantstange.....	36
Kreuz-Verbinder, 4 Zapfen.....	13	Vierkantstange, gezogen.....	37
Kunststoffplatte (PC, transparent).....	39	Wellenblech.....	42
Lager, 6 Zapfen.....	16	Winkel-Verbinder 150°, 2 Zapfen.....	16
Leitplanken-Profil.....	26	Winkel-Verbinder 90°, 2 Zapfen.....	12
Quadrat-Einfass-Profil.....	21	Winkel, gleichschenkl.	22 32 35
Quadrat-H.....	21	Winkel, gleichschenkl., gelocht.....	31
Quadrat-T.....	24 34	Winkel, ungleichschenkl.	22 32
Quadrat-U.....	24 34	Zylinderkopfschrauben-Set.....	31
Quadrat-U, 2 Schenkel 180°.....	20		



combitech[®]-System | Modellbau Index

Artikel-Nummern-Übersicht

20210	Flachstange.....	35	28682	Rundkopfniete.....	29
20220	Rundrohr.....	35	28683	Senkkopfschrauben-Set.....	29
20221	Rundrohr.....	35	28684	Senkkopfschrauben-Set.....	29
20222	Rundrohr.....	35	28685	Senkkopfschrauben-Set.....	29
20230	Rundstange.....	36	28686	Klebeband, doppelseitig.....	30
20233	Rundstange.....	36	30000	Gewindestange.....	38
20234	Rundstange.....	36	30001	Gewindestange.....	38
20240	Winkel, gleichschenkl.	35	30002	Gewindestange.....	38
20280	Vierkantstange.....	36	30020	Gewindestange.....	38
21042	Rundrohr.....	33	30021	Gewindestange.....	38
21202	Quadratrohr.....	33	30022	Gewindestange.....	38
21362	Rechteckrohr.....	33	30030	Gewindestange.....	38
21442	Quadrat-U.....	34	30031	Gewindestange.....	38
21522	Rechteck-U.....	34	30032	Gewindestange.....	38
21602	Winkel, gleichschenkl.	32	34330	Rundrohr, kaltgewalzt.....	37
21682	Winkel, ungleichschenkl.	32	34460	Rundstange, gezogen.....	37
21762	Quadrat-T.....	34	34461	Rundstange, gezogen.....	37
21842	Flachstange.....	32	34462	Rundstange, gezogen.....	37
23021	Winkel, gleichschenkl. gelocht.....	31	34470	Vierkantstange, gezogen.....	37
23031	Winkel, gleichschenkl. gelocht.....	31	37004	Glattblech, Aluminium, blank.....	39
23321	Winkel, gleichschenkl. gelocht.....	31	37154	Riffelblech.....	42
23331	Winkel, gleichschenkl. gelocht.....	31	37264	Schlitzlochblech.....	43
25002	Rundrohr.....	23	37314	Quadratlochblech.....	43
25082	Rundstange.....	23	37364	Rundlochblech.....	43
25162	Quadratrohr.....	19	37414	Rundlochblech.....	43
25322	Rechteckrohr.....	23	37464	Streckmetall.....	44
25402	Quadrat-U.....	24	37524	Streckmetall.....	44
25404	Quadrat-U.....	24	37554	Glattblech, Aluminium, blank.....	39
25482	Rechteck-U.....	24	37604	Streckmetall.....	44
25562	Winkel, gleichschenkl.	22	37654	Streckmetall.....	44
25642	Winkel, ungleichschenkl.	22	37704	Streckmetall.....	44
25722	Quadrat-T.....	24	38054	Glattblech, Stahl, verzinkt.....	40
25802	Flachstange.....	22	38104	Glattblech, Stahl, roh.....	40
25882	Quadratrohr, 1 Schenkel.....	19	38154	Glattblech, Kupfer, massiv.....	41
25922	Quadratrohr, 2 Schenkel innen.....	21	38204	Glattblech, Aluminium, eloxiert.....	39
25962	Quadrat-U, 2 Schenkel 180°.....	20	38254	Glattblech, Edelstahl.....	41
26002	Quadratrohr, 2 Schenkel versetzt.....	20	38264	Glattblech, Aluminium, blank.....	39
26062	Scharnier-Profil, kurz.....	25	38274	Glattblech, Aluminium, blank.....	39
27040	Abdeck-Profil, einseitig.....	28	38284	Gerstenkornblech.....	41
27060	Abdeck-Profil, zweiseitig.....	27	38294	Wellenblech.....	42
27080	Träger-Profil, einseitig.....	27	38354	Kunststoffplatte (PC, transparent).....	39
27100	Träger-Profil, zweiseitig.....	27	38504	Glattblech, Aluminium, pulverbeschichtet.....	40
27160	Scharnier-Profil.....	25	38524	Glattblech, Aluminium, pulverbeschichtet.....	40
28000	Winkel-Verbinder 150°, 2 Zapfen.....	16	38534	Glattblech, Aluminium, pulverbeschichtet.....	40
28001	Eck-Verbinder 150°, 3 Zapfen.....	17	38544	Glattblech, Aluminium, pulverbeschichtet.....	40
28002	T-Verbinder 150°, 3 Zapfen.....	17	38574	Glattblech, Aluminium, pulverbeschichtet.....	40
28003	Knoten-Verbinder 150°, 4 Zapfen.....	17	39480	Zylinderkopfschrauben-Set.....	31
28004	Lager, 6 Zapfen.....	16	39481	Zylinderkopfschrauben-Set.....	31
28500	Winkel-Verbinder 90°, 2 Zapfen.....	12			
28501	Eck-Verbinder 45° links, 3 Zapfen.....	14			
28502	Flansch-Verbinder, 1 Zapfen.....	15			
28503	Knoten-Verbinder, 6 Zapfen.....	14			
28520	Winkel-Verbinder 90°, 2 Zapfen.....	12			
28521	Eck-Verbinder 45° links, 3 Zapfen.....	14			
28522	Flansch-Verbinder, 1 Zapfen.....	15			
28523	Knoten-Verbinder, 6 Zapfen.....	14			
28540	T-Verbinder 90°, 3 Zapfen.....	12			
28541	Eck-Verbinder 45° rechts, 3 Zapfen.....	14			
28542	Gelenk-Flansch-Verbinder, 1 Zapfen.....	15			
28543	Abschlusswürfel.....	18			
28560	T-Verbinder 90°, 3 Zapfen.....	12			
28561	Eck-Verbinder 45° rechts, 3 Zapfen.....	14			
28562	Gelenk-Flansch-Verbinder, 1 Zapfen.....	15			
28580	Eck-Verbinder 90°, 3 Zapfen.....	12			
28581	Knoten-Verbinder 45°, 4 Zapfen.....	15			
28582	Kreuz-Verbinder, 4 Zapfen.....	13			
28583	Abschlusskappe.....	18			
28600	Eck-Verbinder 90°, 3 Zapfen.....	12			
28601	Knoten-Verbinder 45°, 4 Zapfen.....	15			
28602	Kreuz-Verbinder, 4 Zapfen.....	13			
28620	Knoten-Verbinder, 4 Zapfen.....	13			
28621	Gelenk-Verbinder, 2 Zapfen.....	16			
28622	Knoten-Verbinder, 5 Zapfen.....	13			
28640	Knoten-Verbinder, 4 Zapfen.....	13			
28641	Gelenk-Verbinder, 2 Zapfen.....	16			
28642	Knoten-Verbinder, 5 Zapfen.....	13			
28661	Universal-Entgrater.....	30			
28665	Containerwand-Profil.....	26			
28666	Spundwand-Profil.....	26			
28667	Leitplanken-Profil.....	26			
28668	Rundstange.....	23			
28669	Quadratrohr, 2 Schenkel 180°.....	19			
28670	Quadrat-H.....	21			
28671	T-Profil.....	25			
28672	Quadratrohr, 1 Schenkel versetzt.....	20			
28673	Quadrat-Einfass-Profil.....	21			
28680	Blindniete.....	29			
28681	Blindniete.....	29			

combitech[®]-System | Modellbau Index

Lieferungs- und Zahlungsbedingungen

1. Geltungsbereich

1.1. Diese Liefer- und Zahlungsbedingungen gelten ab dem 01.08.2014 für alle Verträge zwischen uns und Unternehmern, Körperschaften öffentlichen Rechts und öffentlich-rechtlichen Sondervermögen, die ihren Sitz oder die mit dem Vertrag befasste Niederlassung im Gebiet der Bundesrepublik Deutschland haben.
1.2. Unternehmer ist jede natürliche oder juristische Person oder rechtsfähige Personengesellschaft, die beim Abschluss des Vertrags in Ausübung ihrer gewerblichen oder selbständigen beruflichen Tätigkeit handelt.
1.3. Sollten Einkaufsbestimmungen des Bestellers von diesen Liefer- und Zahlungsbedingungen abweichen, so gelten die Einkaufsbestimmungen nur, wenn sie von uns ausdrücklich schriftlich bestätigt werden. Gegenbestätigungen des Bestellers unter Hinweis auf seine Geschäftsbedingungen wird hiermit ausdrücklich widersprochen.
1.4. Unsere Liefer- und Zahlungsbedingungen gelten auch dann ausschließlich und uneingeschränkt, wenn wir in Kenntnis entgegenstehender oder von unseren Bedingungen abweichender Bedingungen des Bestellers die Lieferung an den Besteller vorbehaltlos ausführen.

2. Angebot und Auftragsannahme

2.1. Alle Angebote sind freibleibend.
2.2. Modelle, Abbildungen, Zeichnungen, Farbton u.a., die in Katalogen, Prospekten und anderen Drucksachen enthalten sind, können drucktechnisch bedingt von den Eigenschaften der zu liefernden Produkte geringfügig abweichen.
2.3. Änderungen und Irrtümer bezüglich der unsere Ware betreffenden Abbildungen und Zeichnungen in Prospekten, Werbeschriften und Preislisten sowie der darin enthaltenen Daten, z. B. über Material, Maße, Form bleiben vorbehalten

3. Sonderanfertigungen

3.1. Sonderanfertigungen sind alle Ausführungen, die von denen im jeweils gültigen Katalog bzw. Prospekt genannten abweichen, dies gilt insbesondere bezüglich Farben.
3.2. Aufträge für Sonderanfertigungen bedürfen in den Angaben über Ausführung, Abmessung usw. ausnahmslos der schriftlichen Bestätigung.
3.3. Durch Vergütung von Kosten oder Kostenanteilen für Werkzeuge erwirbt der Besteller hieran keine Rechte; die Werkzeuge bleiben unser Eigentum.
3.4. Angeforderte Muster werden nur gegen Berechnung geliefert.
3.5. Wir haften bei Sonderanfertigungen nicht für Mängel, die sich aus vom Besteller eingereichten Unterlagen ergeben.
3.6. Soweit die Sonderanfertigung nach Zeichnungen, Modellen oder sonstigen Angaben des Bestellers hergestellt werden, haften wir nicht für die Verletzung fremder Schutzrechte. Der Besteller hat uns von Ansprüchen Dritter freizustellen.

4. Mindestauftragswert und Preise

4.1. Der Mindestauftragswert bei der Erstbestellung beträgt EUR 150,00 (ausschl. MwSt.), für alle weiteren Bestellungen EUR 25,00 (ausschl. MwSt.).
4.2. Die Preise gelten zzgl. MwSt. und, soweit sich aus der Auftragsbestätigung und nachstehender Ziffer 5.1 nichts anderes ergibt, ab unserem Werk in Wutöschingen, zzgl. Fracht und Verpackungskosten.

5. Fracht und Verpackungskosten

5.1. Lieferungen ab einem Auftragswert von EUR 250,00 (ausschl. MwSt.) erfolgen frei Haus im Inland, frei Grenze ins Ausland.
5.2. Für die Berechnung der Frachtkosten sind die beim Versand festgestellten Gewichte und Stückzahlen maßgebend.
5.3. Verpackungskosten werden branchenüblich berechnet.

6. Lieferung und Gefahrübergang

6.1. Für Lieferung und Gefahrübergang gilt EXW (Incoterms 2010) von unserem Werk in Wutöschingen, selbst wenn wir die Frachtkosten übernehmen.
6.2. Ist die Ware versandbereit und verzögert sich die Versendung oder Abnahme aus Gründen, die wir nicht zu vertreten haben, oder auf Verlangen des Bestellers, so geht die Gefahr mit dem Zugang der Mitteilung der Versandbereitschaft auf den Besteller über.

7. Lieferfristen, Nichtverfügbarkeit der Leistung und Verzug

7.1. Angegebene Lieferfristen sind grundsätzlich unverbindlich.
7.2. Eine verbindlich zugesagte Lieferfrist beginnt mit dem Tag der Absendung unserer Auftragsbestätigung, frühestens jedoch in dem Zeitpunkt, in dem alle vom Besteller zu beschaffenden Unterlagen und Daten uns zugegangen sind.
7.3. Die Lieferfrist ist eingehalten, wenn vor ihrem Ablauf die Ware das Werk- oder Vertreter-Auslieferungslager verlassen hat oder die Bereitschaft zum Versand der Ware mitgeteilt ist.
7.4. Sofern wir verbindliche Lieferfristen aus Gründen, die wir nicht zu vertreten haben, nicht einhalten können (Nichtverfügbarkeit der Leistung), werden wir den Besteller hierüber unverzüglich informieren und gleichzeitig die voraussichtliche, neue Lieferfrist mitteilen. Ist die Leistung auch innerhalb der neuen Lieferfrist nicht verfügbar, sind wir berechtigt, ganz oder teilweise vom Vertrag zurückzutreten; eine bereits erbrachte Gegenleistung des Bestellers werden wir unverzüglich erstatten. Als Fall der Nichtverfügbarkeit der Leistung in diesem Sinne gilt insbesondere die nicht rechtzeitige Selbstbelieferung durch unseren Zulieferer, wenn wir ein kongruentes Deckungsgeschäft abgeschlossen haben oder wenn weder uns noch unseren Zulieferer ein Verschulden trifft.
7.5. Unsere Haftung bei Lieferverzug ist entsprechend Ziff. 11 dieser Liefer- und Zahlungsbedingungen beschränkt. Im Übrigen bleiben die gesetzlichen Rechte des Bestellers und unsere gesetzlichen Rechte, insbesondere bei einem Abschluss der Leistungspflicht (z. B. aufgrund Unmöglichkeit oder Unzumutbarkeit der Leistung und/oder Nacherfüllung), unberührt.

8. Teillieferungen, Teilverzug und Teilunmöglichkeit

8.1. Teillieferungen sind zulässig und selbständig abrechenbar, soweit dies für den Besteller zumutbar ist und er ein objektives Interesse an der Teillieferung hat.
8.2. Im Falle eines Teilverzuges oder einer Teilunmöglichkeit kann der Kunde nur dann vom gesamten Vertrag zurücktreten oder nur dann Schadensersatz wegen Nichterfüllung der ganzen Verbindlichkeit verlangen, wenn die teilweise Erfüllung des Vertrages für ihn kein Interesse hat.
8.3. Im Übrigen gelten für Teilverzug die Regelungen der vorstehenden Ziffer 7. entsprechend.

9. Zahlungsbedingungen

9.1. Unsere Rechnungen sind zahlbar innerhalb von 10 Tagen mit 2 % Skonto oder innerhalb 30 Tagen netto jeweils ab Rechnungsdatum.
9.2. Für die Folgen des Zahlungsverzuges gelten die gesetzlichen Regeln. Maßgeblich für die Rechtzeitigkeit der Zahlung des Bestellers ist der Eingang der Gutschrift auf dem in der Rechnung für die Zahlung angegebenen Konto.
9.3. Wir sind berechtigt, unsere Ansprüche aus der Geschäftsbeziehung mit dem Besteller zum Zwecke des Factorings abzutreten.
9.4. Aufrechnungsrechte stehen dem Besteller nur zu, wenn seine Gegenansprüche rechtskräftig festgestellt, unbestritten oder anerkannt sind oder auf dem gleichen Rechtsverhältnis beruhen.
9.5. Zur Ausübung eines Zurückbehaltungsrechtes ist der Besteller nur insoweit befugt, als sein Gegenanspruch auf dem gleichen Rechtsverhältnis beruht.
9.6. Wir sind berechtigt, Zahlungen des Bestellers zunächst auf dessen ältere Schuld anzurechnen.
9.7. Bei Überschreitung des Zahlungsziels können wir vorbehaltlich sonstiger Rechte Verzugszinsen mindestens in Höhe der jeweils von den Banken für laufende Kredite berechneten Zinssätze und Spesen in Rechnung stellen.

10. Untersuchungs- und Rügeobliegenheit

10.1. Nach Ankniff der Ware am Bestimmungsort hat der Besteller diese unverzüglich zu untersuchen. Die Untersuchungspflicht des Bestellers erstreckt sich auf die gesamte Lieferung.
10.2. Frachtpapiere dürfen nicht unterschrieben werden (auch nicht unter Vorbehalt), bevor die gelieferte Kartonzahl mit den Angaben auf den Frachtpapieren verglichen wurde. Fehlende Kartons oder Beschädigungen müssen in präziser Angabe auf den Frachtpapieren notiert und vom Speditionsfahrer mittels eindeutig identifizierbarer Unterschrift bestätigt werden.
10.3. Erkennbare Mängel sind uns unverzüglich spätestens jedoch binnen 7 Werktagen (Samstag gilt nicht als Werktag) schriftlich unter genauer Angabe der behaupteten einzelnen Mängel zu rügen; ansonsten gilt die Ware als genehmigt.
10.4. Versteckte Mängel sind unverzüglich nach Entdeckung, spätestens nach Ablauf von 7 Werktagen (der Samstag zählt nicht als Werktag) schriftlich zu rügen; ansonsten gilt die Ware auch hinsichtlich dieser versteckten Mängel als genehmigt.

11. Sachmängelhaftung

11.1. Beanstandete Waren sind sachgemäß zu lagern und zu unserer Verfügung zu halten.
11.2. Es ist uns Gelegenheit zu geben, die beanstandete Ware zu untersuchen.
11.3. Wird ein Mangel nachgewiesen, leisten wir nach unserer Wahl Nacherfüllung in Form einer Mangelbeseitigung oder wir liefern mangelfreie Ware Zug um Zug gegen Rückgabe der beanstandeten Ware. Im Fall der Mangelbeseitigung oder der Ersatzlieferung sind wir verpflichtet, alle zum Zweck der Nacherfüllung erforderlichen Aufwendungen (insbesondere Transport-, Wege-, Arbeits- und Materialkosten) zu tragen, soweit sich diese nicht dadurch erhöhen, dass die Ware nach einem anderen Ort als dem Erfüllungsort verbracht wurde.
11.4. Schlägt die Nachbesserung fehl, so hat der Besteller das Recht auf Minderung oder Rücktritt sowie Schadensersatz nach den gesetzlichen Bestimmungen; der Haftungsumfang ist jedoch gemäß der nachstehenden Ziff. 11 beschränkt.

12. Haftungsumfang

12.1. Wir haften unbeschränkt für Schäden aus der Verletzung des Lebens, des Körpers oder der Gesundheit, die auf einer fahrlässigen Pflichtverletzung von uns oder auf einer vorsätzlichen oder fahrlässigen Pflichtverletzung unseres gesetzlichen Vertreters oder Erfüllungsgehilfen beruhen, und bei gesetzlich vorgeschriebener verschuldensunabhängiger Haftung, insbesondere nach dem Produkthaftungsgesetz und im Falle der Garantiehaftung.
12.2. Wir haften für sonstige Schäden, die auf einer vorsätzlichen oder grob fahrlässigen Pflichtverletzung von uns oder auf einer vorsätzlichen oder grob fahrlässigen Pflichtverletzung unseres gesetzlichen Vertreters oder Erfüllungsgehilfen beruhen. In diesem Fall ist die Haftung beschränkt auf den im Zeitpunkt des Vertragsschlusses vorhersehbaren, typischerweise eintretenden Schaden.
12.3. Wir haften bei vorsätzlicher oder fahrlässiger Verletzung einer wesentlichen Vertragspflicht nur für den im Zeitpunkt des Vertragsschlusses vorhersehbaren, typischerweise eintretenden Schaden. Eine wesentliche Vertragspflicht ist eine solche Pflicht, welche die ordnungsgemäße Erfüllung des mit dem Besteller geschlossenen Vertrages erst ermöglicht und auf die der Besteller vertraut hat und vertrauen durfte und deren schuldhaftes Nichterfüllen die Erreichung des Vertragszwecks gefährdet.
12.4. In allen übrigen Fällen ist unsere Haftung ausgeschlossen.
12.5. Soweit unsere Haftung ausgeschlossen oder beschränkt ist, gilt dies auch für unsere Angestellten, Vertreter und Erfüllungsgehilfen.

13. Verjährung

13.1. Beim Lieferantenregress in der Lieferkette eines Verbrauchsgüterkaufs, bei gesetzlich vorgeschriebener verschuldensunabhängiger Haftung, insbesondere nach dem Produkthaftungsgesetz sowie im Falle der Garantiehaftung, gilt die gesetzliche Verjährungsfrist.

13.2. Bei Schäden aus der Verletzung des Lebens, des Körpers oder der Gesundheit, die auf einer fahrlässigen Pflichtverletzung von uns oder einer vorsätzlichen oder einer fahrlässigen Pflichtverletzung unseres gesetzlichen Vertreters oder Erfüllungsgehilfen beruhen, bei sonstigen Schäden, die auf einer vorsätzlichen oder grob fahrlässigen Pflichtverletzung von uns oder auf einer vorsätzlichen oder grob fahrlässigen Pflichtverletzung unseres gesetzlichen Vertreters oder Erfüllungsgehilfen beruhen, sowie bei Schäden, die auf einer vorsätzlichen oder fahrlässigen Verletzung von wesentlichen Vertragspflichten aus dem jeweiligen Vertrag durch uns oder unseren gesetzlichen Vertreter oder Erfüllungsgehilfen beruhen, gilt ebenfalls die gesetzliche Gewährleistungsfrist.

13.3. Bei einem Bauwerk und bei einer Sache, die entsprechend ihrer üblichen Verwendungsweise für ein Bauwerk verwendet worden ist und dessen Mangelhaftigkeit verursacht hat, beträgt die Verjährungsfrist fünf Jahre.
13.4. In allen übrigen Fällen beträgt die Gewährleistungsfrist ein Jahr.

14. Eigentumsvorbehalt

14.1. Bis zur Bezahlung aller gegenwärtigen und zukünftigen Ansprüche aus dem Kaufvertrag und der laufenden Geschäftsverbindung (zusichernde Forderungen) behalten wir uns das Eigentum an den von uns gelieferten Waren, die vom Besteller nur im ordnungsgemäßen Geschäftsvorkehr veräußert werden dürfen, vor. Bis zur vollständigen Bezahlung aller unserer gegenwärtigen und künftigen Forderungen aus dem Kaufvertrag und einer laufenden Geschäftsbeziehung (gesicherte Forderungen) behalten wir uns das Eigentum an den verkauften Waren vor.
14.2. Durch Verarbeitung der von uns gelieferten Waren erwirbt der Besteller kein Eigentum an den ganz oder teilweise hergestellten Sachen; die Verarbeitung erfolgt unentgeltlich ausschließlich für uns. Sollte dennoch der Eigentumsvorbehalt durch irgendwelche Umstände erlöschen, so sind wir und der Besteller uns schon jetzt darüber einig, dass das Eigentum an den Sachen mit der Verarbeitung auf uns übergeht. Wir nehmen die Übereignung an. Der Besteller bleibt unentgeltlich Verwahrer dieser verarbeiteten Waren.
14.3. Bei der Verarbeitung oder Vermischung mit in Fremdeigentum stehenden Waren erwerben wir Miteigentum an den neuen Sachen. Der Umfang dieses Miteigentums ergibt sich aus dem Verhältnis des Rechnungswertes der von uns gelieferten Ware zum Rechnungswert der übrigen Ware.
14.4. Der Besteller tritt hiermit die Forderung aus einem Weiterverkauf der Vorbehaltsware an uns ab. Im anderen Falle, d.h. beim Zusammentreffen der Voraussetzungen an mehrere Lieferanten, steht uns ein Bruchteil der Forderung zu, entsprechend dem Verhältnis des Rechnungswertes unserer Vorbehaltsware zum Rechnungswert der anderen verarbeiteten Gegenstände.

14.5. Wir verpflichten uns, auf Verlangen des Bestellers die uns nach den vorstehenden Bedingungen zustehenden Sicherheiten nach unserer Wahl freizugeben, soweit der realisierbare Wert der Sicherheiten unsere zu sichernden Forderungen um mehr als 10 % übersteigt.
14.6. Der Besteller kann, solange er seinen Zahlungsverpflichtungen gegenüber innerhalb des jeweiligen Zahlungsziels nachkommt, bis auf Widerruf die Außenstände für sich einziehen.
14.7. Mit einer Zahlungseinstellung durch den Besteller, einer Beantragung der Eröffnung eines Insolvenzverfahrens über das Vermögen des Bestellers oder einer erfolgten Pfändung der Vorbehaltsware erlischt das Recht zum Weiterverkauf oder zur Verarbeitung der Waren und zum Einzug der Außenstände. Danach eingehende abgetretene Außenstände sind sofort auf einem Sonderkonto anzusammeln.
14.8. Bei Pfändung, Beschlagnahme, Beschädigung und/oder Abhandenkommen der gelieferten Ware hat der Besteller uns unverzüglich zu unterrichten; eine Verletzung dieser Pflicht sowie sonstiges vertragswidriges Verhalten des Käufers, insbesondere die Nichtzahlung des fälligen Kaufpreises, gibt uns das Recht zum Rücktritt vom Vertrag. Der Besteller trägt alle Kosten, die insbesondere im Rahmen einer Drittwiderspruchsklage zur erfolgreichen Aufhebung einer Pfändung und ggf. zu einer erfolgreichen Wiederbeschaffung der gelieferten Gegenstände aufgewendet werden mussten, soweit sie nicht von Dritten eingezogen werden können.
14.9. Wenn wir wirksam vom Vertrag zurückgetreten sind, sind wir zur Rücknahme der Vorbehaltsware berechtigt, wenn die Zurücknahme mit angemessener Frist angedroht wurde. Die durch die Ausübung des Zurücknahmerechts entstehenden Kosten, insbesondere für den Transport, trägt der Besteller. Wir sind berechtigt, die zurückgenommene Vorbehaltsware zu verwerten und uns aus deren Erlös zu befriedigen, sofern die Verwertung zuvor mit angemessener Frist angedroht wurde. Sollte der Erlös die offenen Forderungen aus dem Vertragsverhältnis übersteigen, wird dieser Überschuss an den Besteller herausgegeben.

14.10. Der Besteller kann, solange er seinen Zahlungsverpflichtungen gegenüber innerhalb des jeweiligen Zahlungsziels nachkommt, bis auf Widerruf die Außenstände für sich einziehen.
14.11. Mit einer Zahlungseinstellung durch den Besteller, einer Beantragung der Eröffnung eines Insolvenzverfahrens über das Vermögen des Bestellers oder einer erfolgten Pfändung der Vorbehaltsware erlischt das Recht zum Weiterverkauf oder zur Verarbeitung der Waren und zum Einzug der Außenstände. Danach eingehende abgetretene Außenstände sind sofort auf einem Sonderkonto anzusammeln.
14.12. Bei Pfändung, Beschlagnahme, Beschädigung und/oder Abhandenkommen der gelieferten Ware hat der Besteller uns unverzüglich zu unterrichten; eine Verletzung dieser Pflicht sowie sonstiges vertragswidriges Verhalten des Käufers, insbesondere die Nichtzahlung des fälligen Kaufpreises, gibt uns das Recht zum Rücktritt vom Vertrag. Der Besteller trägt alle Kosten, die insbesondere im Rahmen einer Drittwiderspruchsklage zur erfolgreichen Aufhebung einer Pfändung und ggf. zu einer erfolgreichen Wiederbeschaffung der gelieferten Gegenstände aufgewendet werden mussten, soweit sie nicht von Dritten eingezogen werden können.
14.13. Wenn wir wirksam vom Vertrag zurückgetreten sind, sind wir zur Rücknahme der Vorbehaltsware berechtigt, wenn die Zurücknahme mit angemessener Frist angedroht wurde. Die durch die Ausübung des Zurücknahmerechts entstehenden Kosten, insbesondere für den Transport, trägt der Besteller. Wir sind berechtigt, die zurückgenommene Vorbehaltsware zu verwerten und uns aus deren Erlös zu befriedigen, sofern die Verwertung zuvor mit angemessener Frist angedroht wurde. Sollte der Erlös die offenen Forderungen aus dem Vertragsverhältnis übersteigen, wird dieser Überschuss an den Besteller herausgegeben.

15. Erfüllungsort und Gerichtsstand

15.1. Erfüllungsort für Lieferung und Zahlung ist unser Sitz (Wutöschingen).
15.2. Der Gerichtsstand für alle Streitigkeiten im Zusammenhang mit dem Vertrag ist unser Firmensitz in Wutöschingen. Wir können Ansprüche aber auch im gesetzlichen Gerichtsstand des Bestellers geltend machen.

alfer aluminium Gesellschaft mbH
Handelsregister Amtsgericht Freiburg HRB 620 227
Stand: 08/2014

combitech[®]-System | Modellbau

Erhältliche Farben

Aluminium, blank und eloxiert



blank

silber

edelstahloptik

titan

Aluminium, pulverbeschichtet



weiß

granitweiß

granitrot

ahorn

buche

schwarz

Kunststoff



weiß

schwarz

Stahl, Edelstahl, Messing und Kupfer



roh

verzinkt

stahlgrau

edelstahl

messing

kupfer

Die Darstellung der gezeigten Farben dient lediglich als Anhaltspunkt und kann aus darstellungstechnischen Gründen von den realen Farben abweichen.

alfer[®]
aluminium

www.alfer.com



DE 71708 | 0117

alfer aluminium Gesellschaft mbH
Horheim, Industriestraße 7 | D-79793 Wutöschingen | Deutschland
Telefon +49 77 46 9201-0 | Telefax +49 77 46 9201-92 | info@alfer.com

