

[www.alfer.com](http://www.alfer.com)

**alfer**<sup>®</sup>  
aluminium

Eisenwaren-Katalog

**combitech**<sup>®</sup>-System

Basis | connect 23,5 mm | Bleche, Platten und Zubehör | **logika**<sup>®</sup>

Heim- und Handwerker-Profile | Stahl-Profile



# Eisenwaren-Katalog

## Erläuterungen

### Farbleitsystem Materialien

AGK	Aluguss, kugelpoliert	MES	Messing, massiv, oder Messing, glänzend massiv
AGP	Aluguss, pulverbeschichtet	CU	Kupfer, massiv
ALC	<b>alferceram</b> <sup>®</sup> , Aluminium, keramikpulverbeschichtet	ABS	Kunststoff, Acryl-Butadien-Styrol
ALCR	Aluminium, verchromt	EPDM	Kunststoff, Ethylen-Propylen-Dien-Kautschuk
ALG	Aluminium, gleitgeschliffen	EVA	Kunststoff, Ethylen-Vinylacetat
ALK	Aluminium, kugelpoliert	GUM	Gummi
ALM	Aluminium, vermessingt	PA	Kunststoff, Polyamid
ALO	<b>alferoxal</b> <sup>®</sup> , Multicolor-Aluminium, eloxiert	PC	Kunststoff, Polycarbonat
ALP	Aluminium, pulverbeschichtet	PE	Kunststoff, Polyethylen
ALU	Aluminium, blank	PET	Kunststoff, Polyethylenterephthalat
ALX	Aluminium, eloxiert	POM	Kunststoff, Polyoxymethylen
EDL	Edelstahl	PP	Kunststoff, Polypropylen
FER	Hartferrit	PS	Kunststoff, Polystyrol
GUS	Guss	PU	Kunststoff, Polyurethane
SGC	Spritzguss, verchromt	PVC	Kunststoff, Polyvinylchlorid
STA	Stahl oder Stahl, verzinkt	TPE	Kunststoff, Thermoplastische Elastomere
		EHO	Echtholz

### Verpackungen

**lose:** Der Artikel ist unverpackt  
**geschumpft:** Der Artikel ist mit einer Klarsicht-PE-Folie überzogen  
**geschumpft SB:** Der geschumpfte Artikel ist um eine Aufhängung mit Eurolochung ergänzt  
**SB-Beutel:** Der Artikel ist in einem Klarsicht-Plastikbeutel mit Eurolochung verpackt  
**SB-Box:** Der Artikel ist in einer Klarsichtbox mit Eurolochung verpackt  
**SB-Polybeutel:** Der Artikel ist in einem PE-Schlauch verpackt  
**SB-Karton:** Der Artikel ist in einem Karton verpackt  
**lfm-Rolle:** Der Artikel ist auf einer Rolle und kann auf Maß abgeschnitten werden  
**eingeschweißt:** Der Artikel ist mit einer Klarsicht-PE-Folie eingeschweißt  
**einseitig foliert:** Der Artikel ist einseitig mit einer Schutzfolie versehen  
**gerollt im Karton:** Der Artikel ist zusammengerollt in einem Karton verpackt  
**clap-pac:** Der Artikel ist in einer bruchsicheren Klappverpackung aus Klarsicht-PVC mit Eurolochung zum Wiederverschließen  
**Min.BE:** Die Mindestbestelleinheit definiert zum einen die Mindestbestellmenge eines Artikels und zum anderen die Bestelleinheit  
 Z. B.: Min.BE = 5 Stück: d. h., es müssen mindestens 5 Stück dieses Artikels bestellt werden oder 10 Stück oder 15 Stück usw.  
**VE:** Verpackungseinheit

### Markennamen

#### Wichtiger Hinweis

Folgende Marken (®, M.R.) sind für die **alfer**<sup>®</sup> aluminium Gesellschaft mbH, D-79793 Wutöschingen, registriert: (01.09.2013)

<b>alfer</b> <sup>®</sup>	EU CH
<b>alferoxal</b> <sup>®</sup>	B D F I L NL A P CH
<b>alferceram</b> <sup>®</sup>	B D F I L NL A P CH
<b>clipstech</b> <sup>®</sup>	EU MEX
<b>combitech</b> <sup>®</sup>	EU CH MEX
<b>cabelino</b> <sup>®</sup>	EU CH
<b>logika</b> <sup>®</sup>	EU
<b>ferroplatan</b> <sup>®</sup>	EU
<b>coaxis</b> <sup>®</sup>	EU USA MEX
<b>x-star</b> <sup>®</sup>	EU USA
<b>easyrack</b> <sup>®</sup>	EU

Wir weisen darauf hin, dass eine Nutzung dieser Marken nur mit ausdrücklicher Genehmigung der **alfer**<sup>®</sup> aluminium Gesellschaft mbH, D-79793 Wutöschingen, gestattet ist.





### Im Herzen Europas

Zwischen Hochrhein und Südschwarzwald liegt das Wutachtal, in dem sich in unmittelbarer Nähe zur Schweiz und zu Frankreich seit Jahrzehnten viele weltweit führende Aluminiumspezialisten ansiedelten. Es ist heute der größte zusammenhängende Wirtschaftsraum für die Herstellung und Verarbeitung von Aluminium in Europa. Daher auch der Begriff **aluvalley**, der als Synonym für diese Region steht. Hier begann auch die Erfolgsgeschichte von **alfer** im Jahre 1973 im badischen Wutöschingen. Seitdem entwickelte **alfer** an diesem Standort ein Angebot von Aluminium-Profilen, vorwiegend für Heim- und Handwerker, das auch international Standards setzt.

# Eisenwaren-Katalog

## Kapitelübersicht

### combitech<sup>®</sup>-System | Basis

### Kapitel 1



System-Profile | Aluminium  
System-Profile | Kunststoff (Hart-PVC)  
Gewindestangen und Gewinderohre  
System-Zubehör  
Werkzeug-Sortiment

### combitech<sup>®</sup>-System | connect 23,5 mm

### Kapitel 2



connect-Verbinder 23,5 mm | Kunststoff (PA)  
System-Zubehör  
System-Profile | Aluminium  
System-Profile | Kunststoff (Hart-PVC)

### combitech<sup>®</sup>-System | Bleche, Platten und Zubehör

### Kapitel 3



Design- und Kunststoffplatten	Streckmetall   Aluminium
Glattbleche   Aluminium	Streckmetall   Stahl
Glattbleche   Stahl	Prismatech
Glattbleche   Edelstahl	Prismatech   Zubehör
Glattbleche   Kupfer, massiv	Multitube
Glattbleche   Messing, massiv	Multitube   Zubehör
Prägebleche   Aluminium	Riffelblech-Profile
Lochbleche   Aluminium	Riffelblech-Profile   Zubehör
Lochbleche   Stahl	

### combitech<sup>®</sup>-System | logika

### Kapitel 4



System-Profile | Aluminium  
System-Profile | Stahl, verzinkt und beschichtet  
System-Zubehör

### Heim- und Handwerker-Profile

### Kapitel 5



Standard-Profil | Aluminium, blank  
Standard-Profil | Aluminium, eloxiert und pulverbeschichtet  
Standard-Profil | Messing, massiv  
Standard-Profil | Kunststoff  
Standard-Profil | Aluminium und Kunststoff, selbstklebend  
clampline-Klemm-Profile | Aluminium  
clampssoft-Klemm-Profile | Kunststoff



# Eisenwaren-Katalog

## Kapitelübersicht

Stahl-Profile

Kapitel 6



Standard-Profile | Edelstahl  
 Standard-Profile | Stahl, gewalzt  
 Standard-Profile | Stahl, verzinkt  
 Standard-Profile | Stahl, gezogen  
 Standard-Profile | **ferroplatan**<sup>®</sup>

Erläuterungen

Seite 2

alfer<sup>®</sup> macht mobile

IND-1

Die alfer<sup>®</sup>-Sortimente

IND-2–IND-3

Index | Artikel-Bezeichnungen A–Z

IND-4–IND-5

Index | Artikel-Nummern-Übersicht

IND-6–IND-19

Lieferungs- und Zahlungsbedingungen

IND-20

Erhältliche Farben

IND-21







# combitech®-System | Basis



# combitech<sup>®</sup>-System | Basis

## Sortimentsübersicht

### Bauen mit System

Sie haben die Idee – wir die passende Systemlösung! Mit dem konsequent durchdachten **combitech<sup>®</sup>**-System von **alfer<sup>®</sup>** sind Ihrer Fantasie keine Grenzen gesetzt. Ob Regal, Gewächshaus oder Bollerwagen – entdecken Sie die erstaunlich vielseitigen Einsatzmöglichkeiten und setzen Sie alle Ihre Ideen spielend leicht in die Tat um.

Die universell einsetzbaren System-Profile des **combitech<sup>®</sup>**-Basis-Sortiments gibt es in rostfreier und witterungsbeständiger Aluminiumausführung sowie als preiswertere und angenehm leichte Kunststoffvariante für unzählige Anwendungen. Alle Systemkomponenten bestechen durch exzellentes Handling, sind perfekt aufeinander abgestimmt und flexibel kombinierbar. Hinzu kommen die überaus hilfreichen Bohrkennrillen für punktgenau positionierte Bohrlöcher. Heimwerken kann so einfach sein. Was ist Ihr nächstes Projekt?

#### Systematisch passgenau

Das patentierte **combitech<sup>®</sup>**-System von **alfer<sup>®</sup>** zeichnet sich durch überragende Passgenauigkeit aus. Alle Profiltypen lassen sich zuverlässig miteinander verbinden und passen – unabhängig vom Querschnitt – jeweils exakt in jedes nächstgrößere Profil. Kurzum: Alles passt optimal in- und übereinander. Alles sitzt wie angegossen. Alles kein Problem dank **combitech<sup>®</sup>**.

#### Unsere patentierte Bohrkennrinne

Präzises Bohren leicht gemacht: Alle **combitech<sup>®</sup>**-Profile bieten Bohrkennrillen für exakt fluchtende Bohrlöcher. **combitech<sup>®</sup>**-Rundrohre etwa sind mit vier Bohrkennrillen versehen, die im 90°-Winkel zueinander angeordnet sind.

Unser Tipp: Wenn Sie ein Rohr quer durchbohren möchten, bohren Sie zunächst senkrecht durch die obere Wandung. Drehen Sie das Rohr anschließend um 180°, definieren Sie die genaue Position des gegenüberliegenden Bohrlochs auf der Kennrinne und durchbohren Sie nun die zweite Wandung. Die beiden Bohrlöcher befinden sich jetzt exakt gegenüber, ohne dass an den äußeren Lochrändern ein unschöner Bohrgrat zurückbleibt.





## combitech<sup>®</sup>-System | Basis

### Sortimentsübersicht

#### Der richtige Dreh: Gewindestangen und Gewinderohre

**alfer**<sup>®</sup>-Gewindestangen und -Gewinderohre stehen für Stabilität und zeichnen sich durch höchste Qualität und Passgenauigkeit aus. Die Gewindestangen sind in verschiedenen Materialvarianten erhältlich: verzinkter Stahl, Edelstahl, Messing sowie Kunststoff. Das Gewinderohr präsentiert sich in verzinktem Stahl.

#### Systematisch vielseitig: System-Zubehör

Profitieren Sie von der beachtlichen Bandbreite des **alfer**<sup>®</sup>-System-Zubehörs. Das umfangreiche Zubehör-Sortiment reicht von Abschlusskappen, Knotenblechen und Möbelrollen über Druck-/Zugfedern bis zu Muttern und Schrauben. Kurzum: Das Angebot ist so vielfältig wie Ihre Ideen. Machen Sie etwas daraus!

#### Praktische Helfer: Werkzeug-Sortiment

Mit dem passenden Werkzeug macht die Arbeit doch gleich doppelt so viel Spaß, oder? Deshalb bietet **alfer**<sup>®</sup> eine Reihe an nützlichen und bewährten Werkzeuglösungen, mit denen Sie Ihre Ideen garantiert noch schneller und müheloser realisieren können. Unser Werkzeug hat das Zeug zum Lieblingswerkzeug, wetten!







## combitech<sup>®</sup>-System | Basis

### Sortimentsübersicht

#### Werkzeug-Sortiment

1.48 – 1.51



- 2 Prismen MP 13 (für Schneidlade MP 10)
- Maxi-Säge
- Multispanner
- Piccolo-Schneidlade MP 7
- Präzisions-Schneidlade mit Spannelement MP 10
- Präzisions-Schneidlade MP 8
- Präzisions-Schneidlade MP 9
- Profi-Lineal
- Profi-Lochsäge
- Profi-Winkel, mit Gehrungslinial
- Richtlatte mit Libellen
- Vario-Schneidlade MP 14

ALU

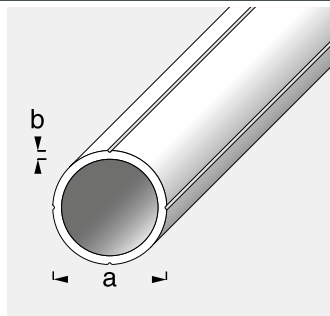
STA



# combitech<sup>®</sup>-System | Basis

## System-Profil | Aluminium

### Rundrohr



ALU

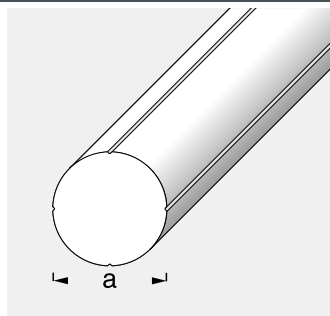


Min. BE.: 5 Stk.

· Profile mit der einzigartigen Bohrkennrille

Aluminium, blank					Länge: 1,00 m	Länge: 2,50 m
Farbe	Maß a	Maß b	für	Verpackung	EAN/Art.-Nr.	EAN/Art.-Nr.
A blank	7,5mm	1,0mm	M5	lose	4001116 250026	4001116 250224
A blank	11,5mm	1,5mm	M8	lose	4001116 250040	4001116 250248
A blank	15,5mm	1,5mm	M12	lose	4001116 250064	4001116 250262
A blank	19,5mm	1,5mm	M16	lose	4001116 250088	4001116 250286
A blank	23,5mm	1,5mm	M20	lose	4001116 250101	4001116 250309
A blank	29,5mm	2,4mm	M24	lose	4001116 250125	4001116 250323
A blank	35,5mm	2,4mm	M30	lose	4001116 250149	4001116 250347

### Rundstange



ALU



Min. BE.: 5 Stk.

· Profile mit der einzigartigen Bohrkennrille

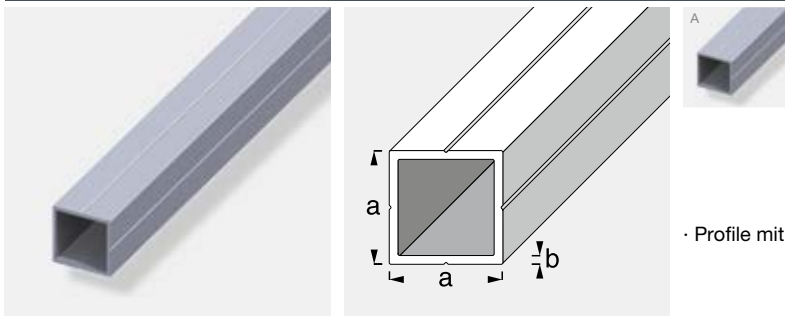
Aluminium, blank			Länge: 1,00 m	Länge: 2,50 m
Farbe	Maß a	Verpackung	EAN/Art.-Nr.	EAN/Art.-Nr.
A blank	7,5mm	lose	4001116 250828	4001116 251023
A blank	11,5mm	lose	4001116 250842	4001116 251047
A blank	15,5mm	lose	4001116 250866	4001116 251061
A blank	19,5mm	lose	4001116 250880	4001116 251085

# combitech<sup>®</sup>-System | Basis

## System-Profil | Aluminium

### Quadratrohr

ALU



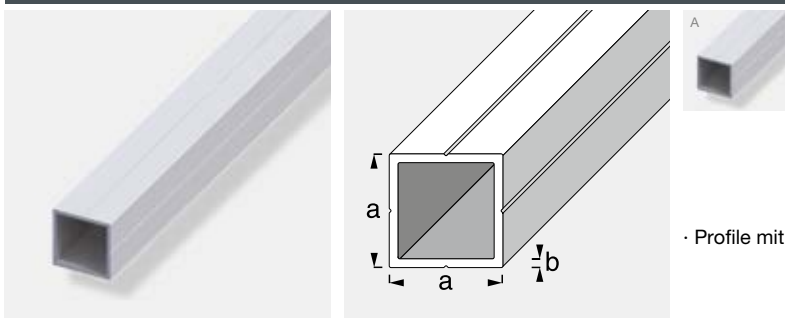
Min. BE.: 5 Stk.

· Profile mit der einzigartigen Bohrkerennrille

Aluminium, blank					Länge: 1,00m	Länge: 2,50m
Farbe	Maß a	Maß b	für	Verpackung	EAN / Art.-Nr.	EAN / Art.-Nr.
A blank	7,5mm	1,0mm	M5	lose	4001116251627	4001116251825
A blank	11,5mm	1,5mm	M8	lose	4001116251641	4001116251849
A blank	15,5mm	1,5mm	M12	lose	4001116251665	4001116251863
A blank	19,5mm	1,5mm	M16	lose	4001116251689	4001116251887
A blank	23,5mm	1,5mm	M20	lose	4001116251702	4001116251900
A blank	29,5mm	2,4mm	M24	lose	4001116251726	4001116251924
A blank	35,5mm	2,4mm	M30	lose	4001116251740	4001116251948

### Quadratrohr

ALX



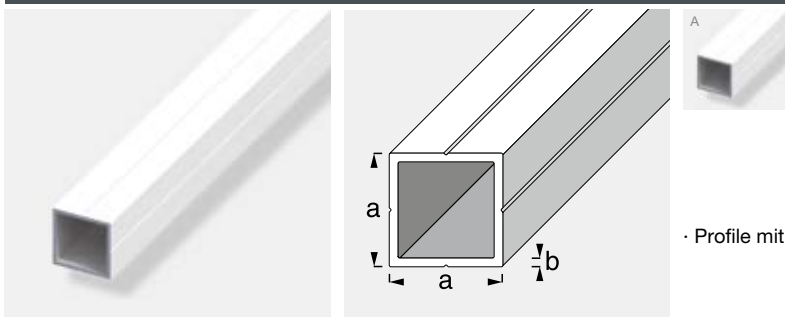
Min. BE.: 5 Stk.

· Profile mit der einzigartigen Bohrkerennrille

Aluminium, eloxiert					Länge: 1,00m	Länge: 2,50m
Farbe	Maß a	Maß b	für	Verpackung	EAN / Art.-Nr.	EAN / Art.-Nr.
A silber	23,5mm	1,5mm	M20	geschumpft	4001116251719	4001116251917

### Quadratrohr

ALP



Min. BE.: 5 Stk.

· Profile mit der einzigartigen Bohrkerennrille

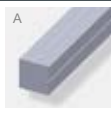
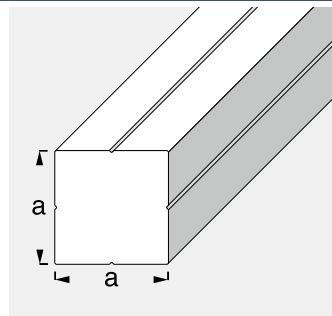
Aluminium, pulverbeschichtet					Länge: 1,00m	Länge: 2,50m
Farbe	Maß a	Maß b	für	Verpackung	EAN / Art.-Nr.	EAN / Art.-Nr.
A brillantweiß	11,5mm	1,5mm	M8	geschumpft	4001116211645	4001116211843
A brillantweiß	15,5mm	1,5mm	M12	geschumpft	4001116211669	4001116211867
A brillantweiß	19,5mm	1,5mm	M16	geschumpft	4001116211683	4001116211881
A brillantweiß	23,5mm	1,5mm	M20	geschumpft	4001116211706	4001116211904



# combitech<sup>®</sup>-System | Basis

## System-Profil | Aluminium

### Quadratstange



ALU

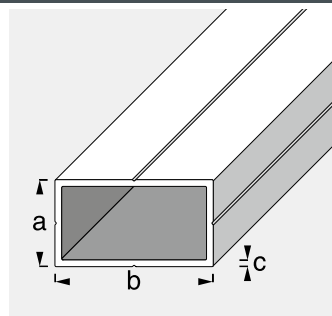


Min. BE.: 5 Stk.

· Profile mit der einzigartigen Bohrkenrille

Aluminium, blank				Länge: 1,00 m	Länge: 2,50 m
Farbe	Maß a	Verpackung	EAN/Art.-Nr.	EAN/Art.-Nr.	
A blank	7,5mm	lose	4001116 25242 6		
A blank	11,5mm	lose	4001116 25244 0	4001116 25264 8	
A blank	15,5mm	lose	4001116 25246 4	4001116 25266 2	
A blank	19,5mm	lose	4001116 25248 8	4001116 25268 6	

### Rechteckrohr



ALU



Min. BE.: 5 Stk.

· Profile mit der einzigartigen Bohrkenrille

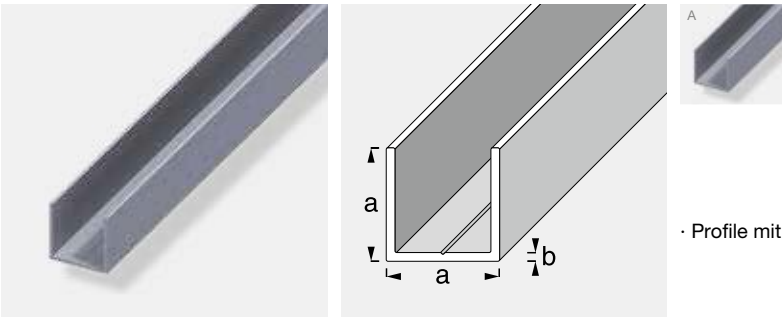
Aluminium, blank						Länge: 1,00 m	Länge: 2,50 m
Farbe	Maß a	Maß b	Maß c	für	Verpackung	EAN/Art.-Nr.	EAN/Art.-Nr.
A blank	7,5mm	12,5mm	1,0mm	M5	lose	4001116 25322 5	4001116 25342 3
A blank	11,5mm	19,5mm	1,5mm	M8	lose	4001116 25324 9	4001116 25344 7
A blank	15,5mm	27,5mm	1,5mm	M12	lose	4001116 25326 3	4001116 25346 1
A blank	19,5mm	35,5mm	1,5mm	M16	lose	4001116 25328 7	4001116 25348 5
A blank	23,5mm	43,5mm	1,5mm	M20	lose	4001116 25330 0	4001116 25350 8
A blank	29,5mm	53,6mm	2,4mm	M24	lose	4001116 25332 4	4001116 25352 2
A blank	35,5mm	65,6mm	2,4mm	M30	lose	4001116 25334 8	4001116 25354 6

# combitech<sup>®</sup>-System | Basis

## System-Profil | Aluminium

### Quadrat-U

ALU



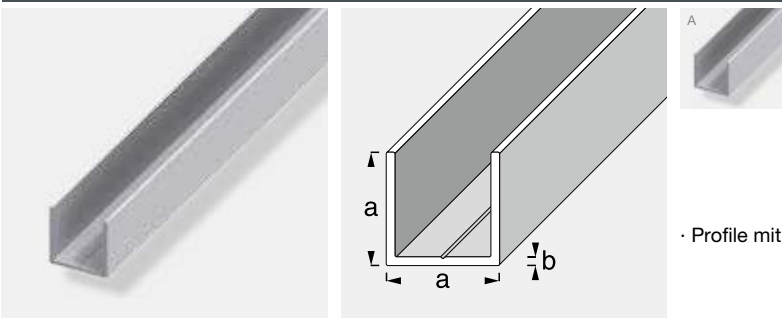
Min. BE.: 5 Stk.

· Profile mit der einzigartigen Bohrkennrille

Aluminium, blank				Länge: 1,00m	Länge: 2,50m
Farbe	Maß a	Maß b	Verpackung	EAN / Art.-Nr.	EAN / Art.-Nr.
A blank	7,5mm	1,0mm	lose	4001116 25402 4	4001116 25422 2
A blank	11,5mm	1,5mm	lose	4001116 25404 8	4001116 25424 6
A blank	15,5mm	1,5mm	lose	4001116 25406 2	4001116 25426 0
A blank	19,5mm	1,5mm	lose	4001116 25408 6	4001116 25428 4
A blank	23,5mm	1,5mm	lose	4001116 25410 9	4001116 25430 7
A blank	29,5mm	2,4mm	lose	4001116 25412 3	4001116 25432 1
A blank	35,5mm	2,4mm	lose	4001116 25414 7	4001116 25434 5

### Quadrat-U

ALX



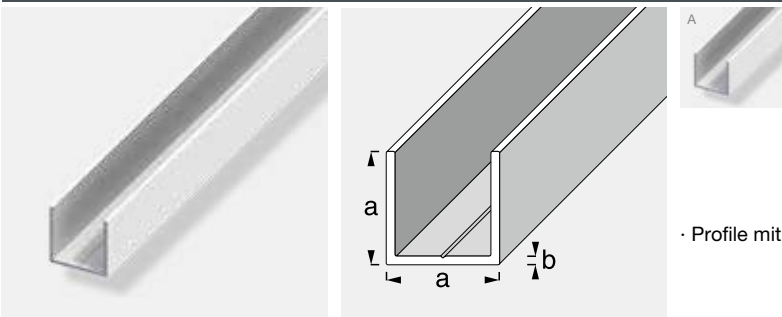
Min. BE.: 5 Stk.

· Profile mit der einzigartigen Bohrkennrille

Aluminium, eloxiert				Länge: 1,00m	Länge: 2,50m
Farbe	Maß a	Maß b	Verpackung	EAN / Art.-Nr.	EAN / Art.-Nr.
A silber	23,5mm	1,5mm	geschumpft	4001116 25411 6	4001116 25431 4

### Quadrat-U

ALP



Min. BE.: 5 Stk.

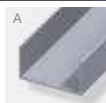
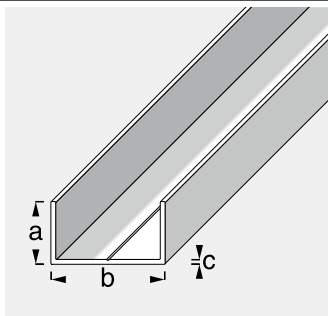
· Profile mit der einzigartigen Bohrkennrille

Aluminium, pulverbeschichtet				Länge: 1,00m	Länge: 2,50m
Farbe	Maß a	Maß b	Verpackung	EAN / Art.-Nr.	EAN / Art.-Nr.
A brillantweiß	7,5mm	1,0mm	geschumpft	4001116 21402 8	4001116 21422 6
A brillantweiß	11,5mm	1,5mm	geschumpft	4001116 21404 2	4001116 21424 0
A brillantweiß	15,5mm	1,5mm	geschumpft	4001116 21406 6	4001116 21426 4
A brillantweiß	23,5mm	1,5mm	geschumpft	4001116 21410 3	4001116 21430 1

# combitech<sup>®</sup>-System | Basis

## System-Profil | Aluminium

### Rechteck-U



ALU

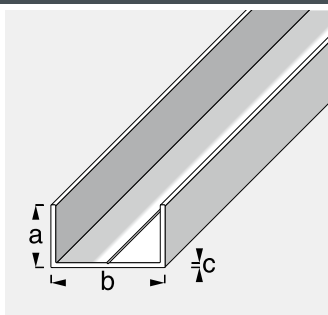


Min. BE.: 5 Stk.

· Profile mit der einzigartigen Bohrkenrille

Aluminium, blank					Länge: 1,00 m	Länge: 2,50 m
Farbe	Maß a	Maß b	Maß c	Verpackung	EAN/Art.-Nr.	EAN/Art.-Nr.
A blank	7,5 mm	12,5 mm	1,0 mm	lose	4001116 25482 6	4001116 25502 1
A blank	11,5 mm	19,5 mm	1,5 mm	lose	4001116 25484 0	4001116 25504 5
A blank	15,5 mm	27,5 mm	1,5 mm	lose	4001116 25486 4	4001116 25506 9
A blank	19,5 mm	35,5 mm	1,5 mm	lose	4001116 25488 8	4001116 25508 3
A blank	23,5 mm	43,5 mm	1,5 mm	lose	4001116 25490 1	4001116 25510 6
A blank	29,5 mm	53,6 mm	2,4 mm	lose	4001116 25492 5	4001116 25512 0
A blank	35,5 mm	65,6 mm	2,4 mm	lose	4001116 25494 9	4001116 25514 4

### Rechteck-U



ALP

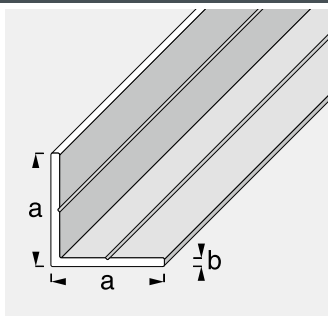


Min. BE.: 5 Stk.

· Profile mit der einzigartigen Bohrkenrille

Aluminium, pulverbeschichtet					Länge: 1,00 m	Länge: 2,50 m
Farbe	Maß a	Maß b	Maß c	Verpackung	EAN/Art.-Nr.	EAN/Art.-Nr.
A brillantweiß	11,5 mm	19,5 mm	1,5 mm	geschrumpft	4001116 21484 4	4001116 21504 9
A brillantweiß	15,5 mm	27,5 mm	1,5 mm	geschrumpft	4001116 21486 8	4001116 21506 3
A brillantweiß	19,5 mm	35,5 mm	1,5 mm	geschrumpft	4001116 21488 2	4001116 21508 7

### Winkel, gleichschenkelig



ALU



Min. BE.: 5 Stk.

· Profile mit der einzigartigen Bohrkenrille

Aluminium, blank					Länge: 1,00 m	Länge: 2,50 m
Farbe	Maß a	Maß b	Verpackung	EAN/Art.-Nr.	EAN/Art.-Nr.	
A blank	7,5 mm	1,0 mm	lose	4001116 25562 5	4001116 25582 3	
A blank	11,5 mm	1,5 mm	lose	4001116 25564 9	4001116 25584 7	
A blank	15,5 mm	1,5 mm	lose	4001116 25566 3	4001116 25586 1	
A blank	19,5 mm	1,5 mm	lose	4001116 25568 7	4001116 25588 5	





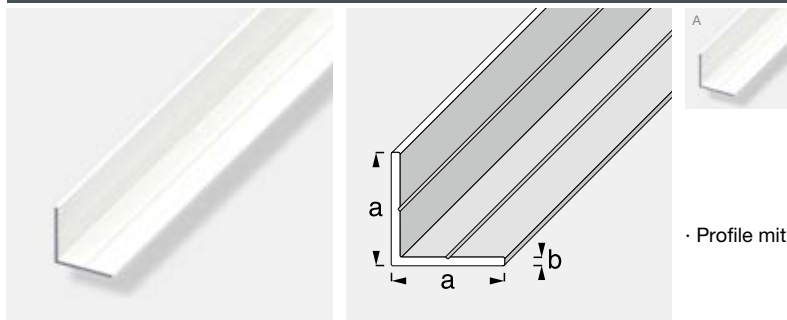
# combitech<sup>®</sup>-System | Basis

## System-Profil | Aluminium

Fortsetzung von vorheriger Seite

Aluminium, blank				Länge: 1,00 m	Länge: 2,50 m
Farbe	Maß a	Maß b	Verpackung	EAN/Art.-Nr.	EAN/Art.-Nr.
A blank	23,5 mm	1,5 mm	lose	4001116 255700	4001116 255908
A blank	29,5 mm	2,4 mm	lose	4001116 255724	4001116 255922
A blank	35,5 mm	2,4 mm	lose	4001116 255748	4001116 255946

### Winkel, gleichschenkl



· Profile mit der einzigartigen Bohrkerennrille

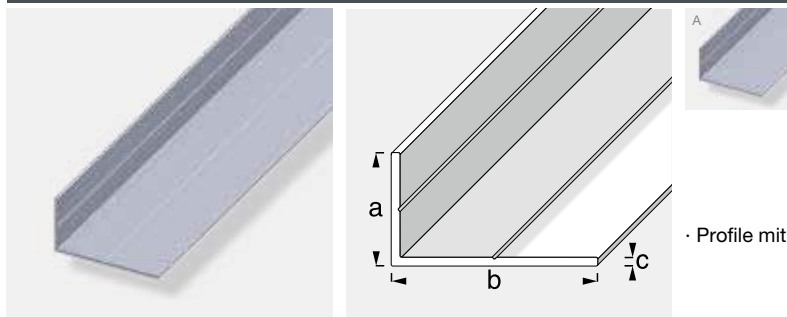
ALP



Min. BE.: 5 Stk.

Aluminium, pulverbeschichtet				Länge: 1,00 m	Länge: 2,50 m
Farbe	Maß a	Maß b	Verpackung	EAN/Art.-Nr.	EAN/Art.-Nr.
A brillantweiß	15,5 mm	1,5 mm	geschrumpft	4001116 215667	4001116 215865
A brillantweiß	19,5 mm	1,5 mm	geschrumpft	4001116 215681	4001116 215889
A brillantweiß	23,5 mm	1,5 mm	geschrumpft	4001116 215704	4001116 215902
A brillantweiß	29,5 mm	2,4 mm	geschrumpft	4001116 215728	4001116 215926

### Winkel, ungleichschenkl



· Profile mit der einzigartigen Bohrkerennrille

ALU



Min. BE.: 5 Stk.

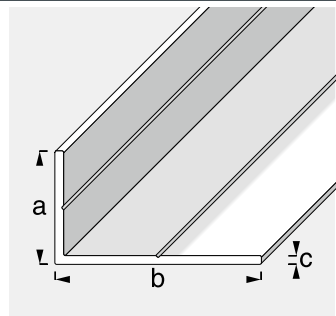
Aluminium, blank					Länge: 1,00 m	Länge: 2,50 m
Farbe	Maß a	Maß b	Maß c	Verpackung	EAN/Art.-Nr.	EAN/Art.-Nr.
A blank	7,5 mm	12,5 mm	1,0 mm	lose	4001116 256424	4001116 256622
A blank	11,5 mm	19,5 mm	1,5 mm	lose	4001116 256448	4001116 256646
A blank	15,5 mm	27,5 mm	1,5 mm	lose	4001116 256462	4001116 256660
A blank	19,5 mm	35,5 mm	1,5 mm	lose	4001116 256486	4001116 256684
A blank	23,5 mm	43,5 mm	1,5 mm	lose	4001116 256509	4001116 256707
A blank	29,5 mm	53,6 mm	2,4 mm	lose	4001116 256523	4001116 256721
A blank	35,5 mm	65,6 mm	2,4 mm	lose	4001116 256547	4001116 256745

# combitech<sup>®</sup>-System | Basis

## System-Profil | Aluminium

### Winkel, ungleichschenkelig

ALP



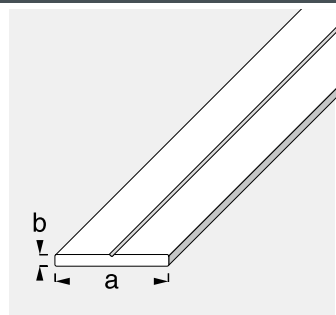
Min. BE.: 5 Stk.

· Profile mit der einzigartigen Bohrkenrille

Aluminium, pulverbeschichtet					Länge: 1,00 m	Länge: 2,50 m
Farbe	Maß a	Maß b	Maß c	Verpackung	EAN/Art.-Nr.	EAN/Art.-Nr.
A brillantweiß	15,5 mm	27,5 mm	1,5 mm	geschrumpft	4001116216466	4001116216664
A brillantweiß	19,5 mm	35,5 mm	1,5 mm	geschrumpft	4001116216480	4001116216688
A brillantweiß	23,5 mm	43,5 mm	1,5 mm	geschrumpft	4001116216503	4001116216701

### Flachstange

ALU



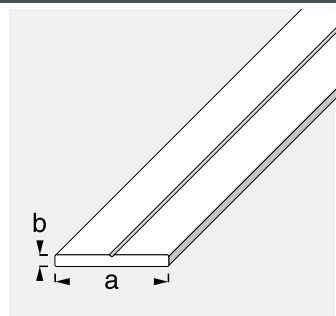
Min. BE.: 5 Stk.

· Profile mit der einzigartigen Bohrkenrille

Aluminium, blank				Länge: 1,00 m	Länge: 2,50 m
Farbe	Maß a	Maß b	Verpackung	EAN/Art.-Nr.	EAN/Art.-Nr.
A blank	7,5 mm	1,5 mm	lose	4001116258022	4001116258220
A blank	11,5 mm	2,0 mm	lose	4001116258046	4001116258244
A blank	15,5 mm	2,0 mm	lose	4001116258060	4001116258268
A blank	19,5 mm	2,0 mm	lose	4001116258084	4001116258282
A blank	23,5 mm	2,0 mm	lose	4001116258107	4001116258305
A blank	29,5 mm	3,0 mm	lose	4001116258121	4001116258329
A blank	35,5 mm	3,0 mm	lose	4001116258145	4001116258343

### Flachstange

ALP



Min. BE.: 5 Stk.

· Profile mit der einzigartigen Bohrkenrille

Aluminium, pulverbeschichtet				Länge: 1,00 m	Länge: 2,50 m
Farbe	Maß a	Maß b	Verpackung	EAN/Art.-Nr.	EAN/Art.-Nr.
A brillantweiß	15,5 mm	2,0 mm	geschrumpft	4001116218064	4001116218262
A brillantweiß	19,5 mm	2,0 mm	geschrumpft	4001116218088	4001116218286
A brillantweiß	23,5 mm	2,0 mm	geschrumpft	4001116218101	4001116218309
A brillantweiß	29,5 mm	3,0 mm	geschrumpft	4001116218125	4001116218323

# combitech<sup>®</sup>-System | Basis

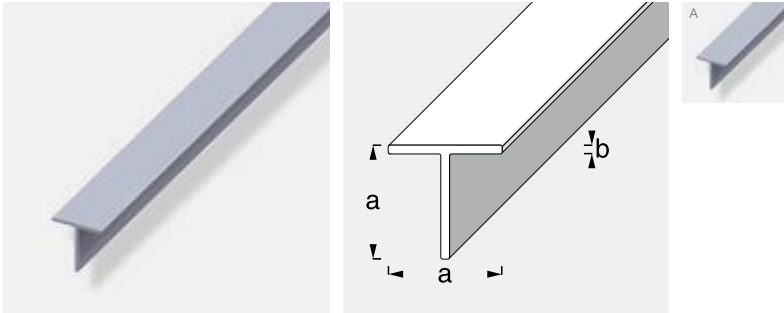
## System-Profil | Aluminium

Fortsetzung von vorheriger Seite

Aluminium, pulverbeschichtet				Länge: 1,00 m	Länge: 2,50 m
Farbe	Maß a	Maß b	Verpackung	EAN / Art.-Nr.	EAN / Art.-Nr.
A brillantweiß	35,5 mm	3,0 mm	geschrumpft	4001116218149	4001116218347

### Quadrat-T

ALU

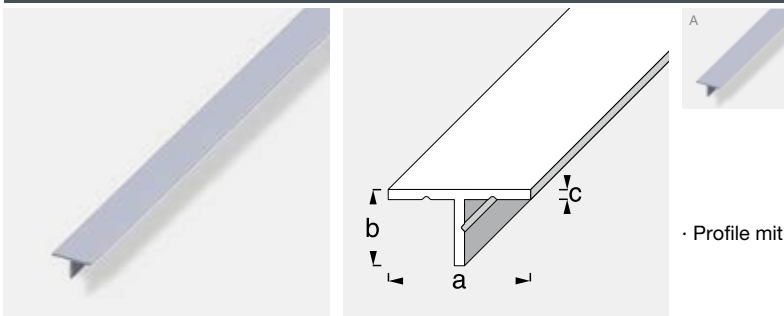


Min. BE.: 5 Stk.

Aluminium, blank				Länge: 1,00 m	Länge: 2,50 m
Farbe	Maß a	Maß b	Verpackung	EAN / Art.-Nr.	EAN / Art.-Nr.
A blank	7,5 mm	1,0 mm	lose	4001116257223	4001116257421
A blank	11,5 mm	1,5 mm	lose	4001116257247	4001116257445
A blank	15,5 mm	1,5 mm	lose	4001116257261	4001116257469
A blank	19,5 mm	1,5 mm	lose	4001116257285	4001116257483

### T-Profil

ALU



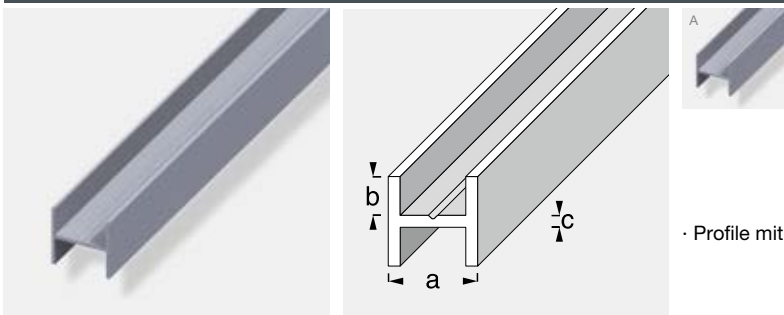
Min. BE.: 5 Stk.

· Profile mit der einzigartigen Bohrkennrille

Aluminium, blank					Länge: 1,00 m
Farbe	Maß a	Maß b	Maß c	Verpackung	EAN / Art.-Nr.
A blank	14,0 mm	7,5 mm	1,0 mm	lose	4001116286711

### Quadrat-H

ALU



Min. BE.: 5 Stk.

· Profile mit der einzigartigen Bohrkennrille

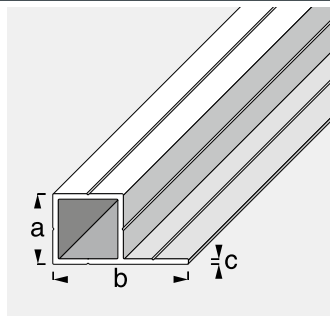
Aluminium, blank					Länge: 1,00 m	Länge: 2,50 m
Farbe	Maß a	Maß b	Maß c	Verpackung	EAN / Art.-Nr.	EAN / Art.-Nr.
A blank	7,5 mm	3,25 mm	1,0 mm	lose	4001116286704	
A blank	23,5 mm	11,0 mm	1,5 mm	lose	4001116287008	4001116287206



# combitech<sup>®</sup>-System | Basis

## System-Profil | Aluminium

### Quadratrohr, 1 Schenkel



ALU

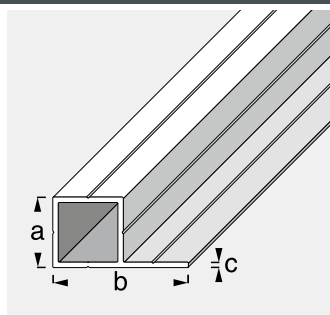


Min. BE.: 5 Stk.

· Profile mit der einzigartigen Bohrkenrille

Aluminium, blank						Länge: 1,00 m	Länge: 2,50 m
Farbe	Maß a	Maß b	Maß c	für	Verpackung	EAN/Art.-Nr.	EAN/Art.-Nr.
A blank	7,5 mm	14,0 mm	1,0 mm	M5	lose	4001116 25882 4	4001116 25902 9
A blank	11,5 mm	21,5 mm	1,5 mm	M8	lose	4001116 25884 8	4001116 25904 3
A blank	15,5 mm	29,5 mm	1,5 mm	M12	lose	4001116 25886 2	4001116 25906 7
A blank	19,5 mm	37,5 mm	1,5 mm	M16	lose	4001116 25888 6	4001116 25908 1
A blank	23,5 mm	45,5 mm	1,5 mm	M20	lose	4001116 25890 9	4001116 25910 4
A blank	29,5 mm	56,6 mm	2,4 mm	M24	lose	4001116 25892 3	4001116 25912 8
A blank	35,5 mm	68,6 mm	2,4 mm	M30	lose	4001116 25894 7	4001116 25914 2

### Quadratrohr, 1 Schenkel



ALX

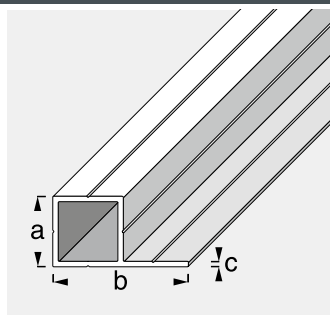


Min. BE.: 5 Stk.

· Profile mit der einzigartigen Bohrkenrille

Aluminium, eloxiert						Länge: 1,00 m	Länge: 2,50 m
Farbe	Maß a	Maß b	Maß c	für	Verpackung	EAN/Art.-Nr.	EAN/Art.-Nr.
A silber	23,5 mm	45,5 mm	1,5 mm	M20	geschrumpft	4001116 25891 6	4001116 25911 1

### Quadratrohr, 1 Schenkel



ALP



Min. BE.: 5 Stk.

· Profile mit der einzigartigen Bohrkenrille

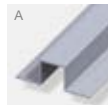
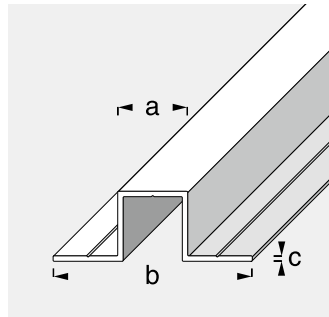
Aluminium, pulverbeschichtet						Länge: 1,00 m	Länge: 2,50 m
Farbe	Maß a	Maß b	Maß c	für	Verpackung	EAN/Art.-Nr.	EAN/Art.-Nr.
A brillantweiß	23,5 mm	45,5 mm	1,5 mm	M20	geschrumpft	4001116 21890 3	4001116 21910 8

# combitech<sup>®</sup>-System | Basis

## System-Profil | Aluminium

### Quadrat-U, 2 Schenkel 180°

ALU



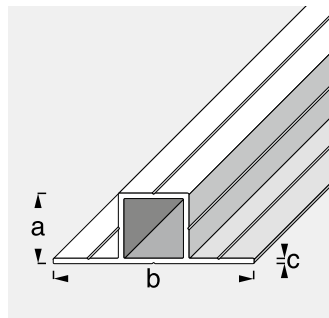
Min. BE.: 5 Stk.

· Profile mit der einzigartigen Bohrkerennrille

Aluminium, blank					Länge: 1,00m	Länge: 2,50m
Farbe	Maß a	Maß b	Maß c	Verpackung	EAN / Art.-Nr.	EAN / Art.-Nr.
A blank	7,5mm	20,5mm	1,0mm	lose	4001116 259623	4001116 259821
A blank	11,5mm	31,5mm	1,5mm	lose	4001116 259647	4001116 259845
A blank	15,5mm	43,5mm	1,5mm	lose	4001116 259661	4001116 259869
A blank	19,5mm	55,5mm	1,5mm	lose	4001116 259685	4001116 259883
A blank	23,5mm	67,5mm	1,5mm	lose	4001116 259708	4001116 259906
A blank	29,5mm	83,7mm	2,4mm	lose	4001116 259722	4001116 259920
A blank	35,5mm	101,7mm	2,4mm	lose	4001116 259746	4001116 259944

### Quadratrohr, 2 Schenkel 180°

ALU



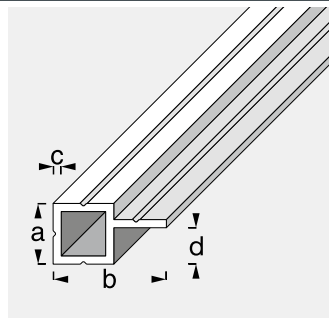
Min. BE.: 5 Stk.

· Profile mit der einzigartigen Bohrkerennrille

Aluminium, blank					Länge: 1,00m	Länge: 2,50m	
Farbe	Maß a	Maß b	Maß c	für	Verpackung	EAN / Art.-Nr.	EAN / Art.-Nr.
A blank	7,5mm	20,5mm	1,0mm	M5	lose	4001116 286698	
A blank	23,5mm	67,5mm	1,5mm	M20	lose	4001116 260902	4001116 261107

### Quadratrohr, 1 Schenkel versetzt

ALU



Min. BE.: 5 Stk.

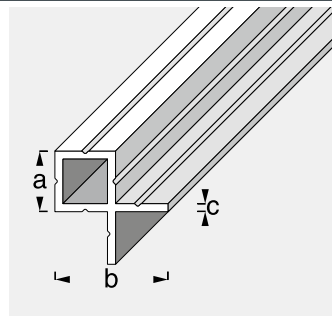
· Profile mit der einzigartigen Bohrkerennrille

Aluminium, blank						Länge: 1,00m	Länge: 2,50m	
Farbe	Maß a	Maß b	Maß c	Maß d	für	Verpackung	EAN / Art.-Nr.	EAN / Art.-Nr.
A blank	7,5mm	14,0mm	1,0mm	4,5mm	M5	lose	4001116 286728	
A blank	23,5mm	45,5mm	1,5mm	19,5mm	M20	lose	4001116 287015	4001116 287213

# combitech<sup>®</sup>-System | Basis

## System-Profil | Aluminium

### Quadratrohr, 2 Schenkel innen



ALU

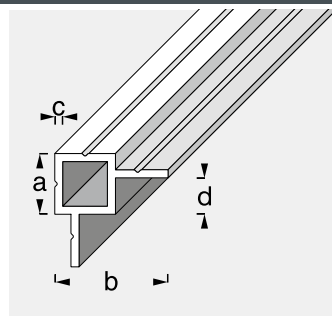


Min. BE.: 5 Stk.

· Profile mit der einzigartigen Bohrkerennrille

Aluminium, blank							Länge: 1,00 m	Länge: 2,50 m
Farbe	Maß a	Maß b	Maß c	für	Verpackung	EAN/Art.-Nr.	EAN/Art.-Nr.	
A blank	7,5 mm	14,0 mm	1,0 mm	M5	lose	4001116 259227		
A blank	23,5 mm	43,5 mm	1,5 mm	M20	lose	4001116 259302	4001116 259500	

### Quadratrohr, 2 Schenkel versetzt



ALU

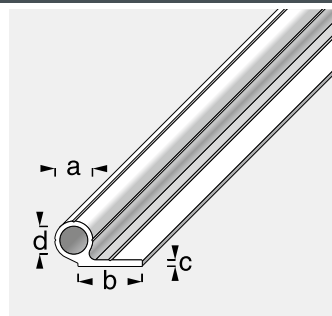


Min. BE.: 5 Stk.

· Profile mit der einzigartigen Bohrkerennrille

Aluminium, blank							Länge: 1,00 m	Länge: 2,50 m
Farbe	Maß a	Maß b	Maß c	Maß d	für	Verpackung	EAN/Art.-Nr.	EAN/Art.-Nr.
A blank	7,5 mm	14,0 mm	1,0 mm	4,5 mm	M5	lose	4001116 260025	
A blank	23,5 mm	45,5 mm	1,5 mm	19,5 mm	M20	lose	4001116 260100	4001116 260308

### Rohr, 1 Schenkel kurz



ALU



Min. BE.: 5 Stk.

· Profile mit der einzigartigen Bohrkerennrille

Aluminium, blank							Länge: 1,00 m
Farbe	Maß a	Maß b	Maß c	Maß d	für	Verpackung	EAN/Art.-Nr.
A blank	7,5 mm	12,5 mm	1,5 mm	5,5 mm	M5	lose	4001116 260629
A blank	11,5 mm	19,5 mm	2,0 mm	8,5 mm	M8	lose	4001116 260643
A blank	15,5 mm	27,5 mm	2,5 mm	12,5 mm	M12	lose	4001116 260667
A blank	19,5 mm	35,5 mm	3,0 mm	16,5 mm	M16	lose	4001116 260681

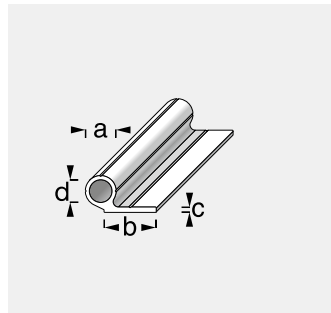


# combitech<sup>®</sup>-System | Basis

## System-Profil | Aluminium

### Rohr, 1 Schenkel kurz, gleitgeschliffen

ALG



Min. BE.: 5 Stk.

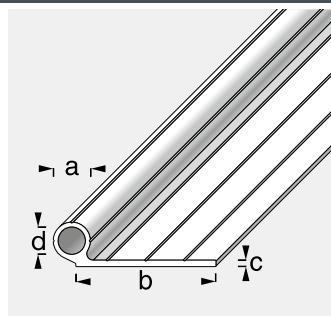
· Profile mit der einzigartigen Bohrkennrille

#### Aluminium, gleitgeschliffen

Farbe	Länge	Maß a	Maß b	Maß c	Maß d	für	VE	Verpackung	EAN / Art.-Nr.
A gleitgeschliffen	19,5 mm	7,5 mm	12,5 mm	1,5 mm	5,5 mm	M5	2 Stück	SB-Box	400111626042 1
A gleitgeschliffen	27,5 mm	11,5 mm	19,5 mm	2,0 mm	8,5 mm	M8	2 Stück	SB-Box	400111626044 5
A gleitgeschliffen	35,5 mm	15,5 mm	27,5 mm	2,5 mm	12,5 mm	M12	2 Stück	SB-Box	400111626046 9
A gleitgeschliffen	43,5 mm	19,5 mm	35,5 mm	3,0 mm	16,5 mm	M16	2 Stück	SB-Box	400111626048 3

### Rohr, 1 Schenkel lang

ALU



Min. BE.: 5 Stk.

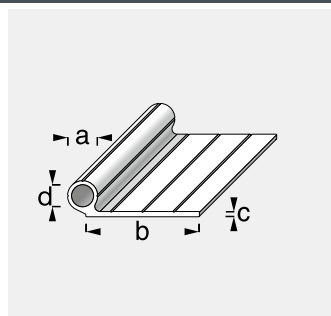
· Profile mit der einzigartigen Bohrkennrille

#### Aluminium, blank

Farbe	Maß a	Maß b	Maß c	Maß d	für	Verpackung	Länge: 1,00 m	EAN / Art.-Nr.
A blank	11,5 mm	43,5 mm	2,0 mm	8,5 mm	M8	lose		400111626144 2
A blank	19,5 mm	65,6 mm	3,0 mm	16,5 mm	M16	lose		400111626148 0

### Rohr, 1 Schenkel lang, gleitgeschliffen

ALG



Min. BE.: 5 Stk.

· Profile mit der einzigartigen Bohrkennrille

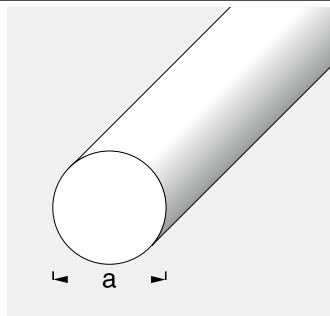
#### Aluminium, gleitgeschliffen

Farbe	Länge	Maß a	Maß b	Maß c	Maß d	für	VE	Verpackung	EAN / Art.-Nr.
A gleitgeschliffen	27,5 mm	11,5 mm	43,5 mm	2,0 mm	8,5 mm	M8	2 Stück	SB-Box	400111626124 4
A gleitgeschliffen	43,5 mm	19,5 mm	65,6 mm	3,0 mm	16,5 mm	M16	2 Stück	SB-Box	400111626128 2

# combitech<sup>®</sup>-System | Basis

## System-Profil | Aluminium

### Rundstange



ALU

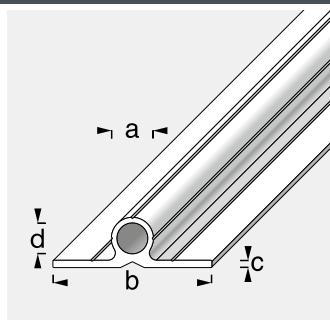


Min. BE.: 5 Stk.

· mit dem Rohr, 1 Schenkel kurz, Art.-Nr. 26062 und 26042 (Maß d = 5,5 mm), zum Scharnier kombinierbar

Aluminium, blank				Länge: 1,00 m
Farbe	Maß a	Verpackung	EAN / Art.-Nr.	
A blank	5,3 mm	lose	4001116 28668 1	

### Rohr, 2 Schenkel 180°



ALU

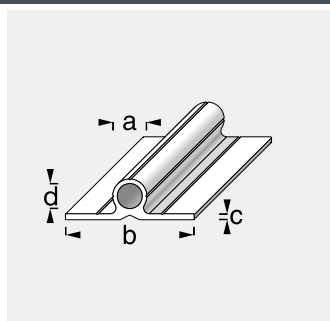


Min. BE.: 5 Stk.

· Profile mit der einzigartigen Bohrkennrinne

Aluminium, blank							Länge: 1,00 m
Farbe	Maß a	Maß b	Maß c	Maß d	für	Verpackung	EAN / Art.-Nr.
A blank	11,5 mm	43,5 mm	2,0 mm	8,5 mm	M8	lose	4001116 26224 1
A blank	19,5 mm	65,5 mm	3,0 mm	16,5 mm	M16	lose	4001116 26228 9

### Rohr, 2 Schenkel 180°, gleitgeschliffen



ALG



Min. BE.: 5 Stk.

· Profile mit der einzigartigen Bohrkennrinne

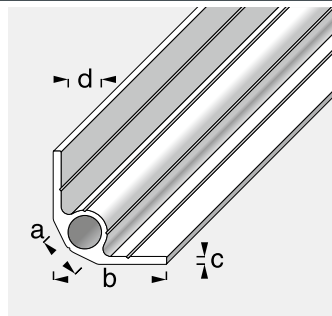
Aluminium, gleitgeschliffen									
Farbe	Länge	Maß a	Maß b	Maß c	Maß d	für	VE	Verpackung	EAN / Art.-Nr.
A gleitgeschliffen	27,5 mm	11,5 mm	43,5 mm	2,0 mm	8,5 mm	M8	2 Stück	SB-Box	4001116 26204 3
A gleitgeschliffen	43,5 mm	19,5 mm	65,5 mm	3,0 mm	16,5 mm	M16	1 Stück	SB-Box	4001116 26208 1

# combitech<sup>®</sup>-System | Basis

## System-Profil | Aluminium

### Rohr, 2 Schenkel 90°

ALU



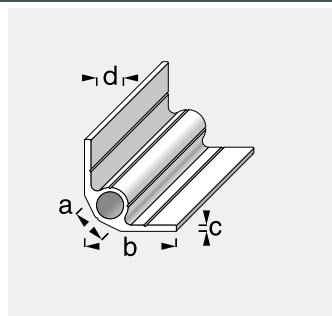
Min. BE.: 5 Stk.

· Profile mit der einzigartigen Bohrkenrille

Aluminium, blank							Länge: 1,00 m
Farbe	Maß a	Maß b	Maß c	Maß d	für	Verpackung	EAN / Art.-Nr.
A blank	11,5 mm	28,8 mm	2,0 mm	8,5 mm	M8	lose	4001116263040
A blank	19,5 mm	51,8 mm	3,0 mm	16,5 mm	M16	lose	4001116263088

### Rohr, 2 Schenkel 90°, gleitgeschliffen

ALG



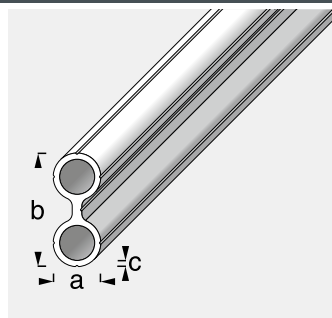
Min. BE.: 5 Stk.

· Profile mit der einzigartigen Bohrkenrille

Aluminium, gleitgeschliffen								EAN / Art.-Nr.	
Farbe	Länge	Maß a	Maß b	Maß c	Maß d	für	VE	Verpackung	EAN / Art.-Nr.
A gleitgeschliffen	27,5 mm	11,5 mm	28,8 mm	2,0 mm	8,5 mm	M8	2 Stück	SB-Box	4001116262845
A gleitgeschliffen	43,5 mm	19,5 mm	51,8 mm	3,0 mm	16,5 mm	M16	1 Stück	SB-Box	4001116262883

### Rohr, zweifach

ALU



Min. BE.: 5 Stk.

· Profile mit der einzigartigen Bohrkenrille

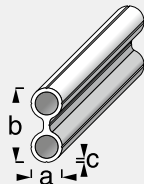
Aluminium, blank							Länge: 1,00 m
Farbe	Maß a	Maß b	Maß c	für	Verpackung	EAN / Art.-Nr.	
A blank	11,5 mm	27,5 mm	1,5 mm	M8	lose	4001116263842	



# combitech<sup>®</sup>-System | Basis

## System-Profil | Aluminium

### Rohr, zweifach, gleitgeschliffen



· Profile mit der einzigartigen Bohrkennrille

ALG

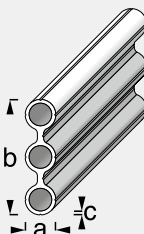


Min. BE.: 5 Stk.

#### Aluminium, gleitgeschliffen

Farbe	Länge	Maß a	Maß b	Maß c	für	VE	Verpackung	EAN/Art.-Nr.
A gleitgeschliffen	27,5mm	11,5mm	27,5mm	1,5mm	M8	2 Stück	SB-Box	4001116263644

### Rohr, dreifach, gleitgeschliffen



· Profile mit der einzigartigen Bohrkennrille

ALG

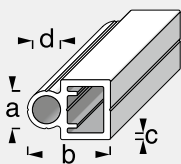


Min. BE.: 5 Stk.

#### Aluminium, gleitgeschliffen

Farbe	Länge	Maß a	Maß b	Maß c	für	VE	Verpackung	EAN/Art.-Nr.
A gleitgeschliffen	27,5mm	11,5mm	43,5mm	1,5mm	M8	2 Stück	SB-Box	4001116264443

### Rohr-Rohr 90°, gleitgeschliffen



· Profile mit der einzigartigen Bohrkennrille

ALG



Min. BE.: 5 Stk.

#### Aluminium, gleitgeschliffen

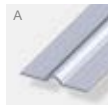
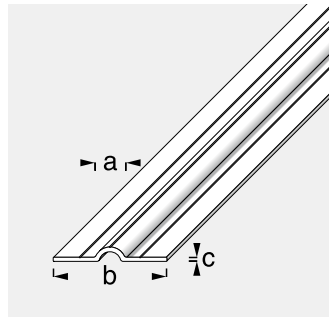
Farbe	Länge	Maß a	Maß b	Maß c	Maß d	für	VE	Verpackung	EAN/Art.-Nr.
A gleitgeschliffen	27,5mm	11,5mm	25,0mm	1,5mm	8,5mm	M8	2 Stück	SB-Box	4001116265242

# combitech<sup>®</sup>-System | Basis

## System-Profil | Aluminium

### Rohrschelle, kurz

ALU



Min. BE.: 5 Stk.

· Profile mit der einzigartigen Bohrkennrille

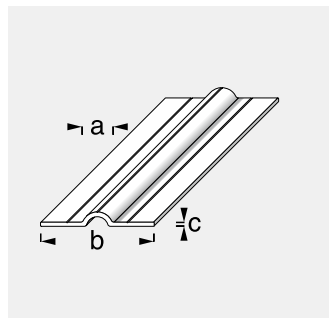
#### Aluminium, blank

Länge: 1,00 m

Farbe	Maß a	Maß b	Maß c	für	Verpackung	EAN / Art.-Nr.
A blank	11,5 mm	41,5 mm	1,5 mm	M8	lose	4001116266249
A blank	19,5 mm	73,5 mm	1,5 mm	M16	lose	4001116266287

### Rohrschelle, kurz, gleitgeschliffen

ALG



Min. BE.: 5 Stk.

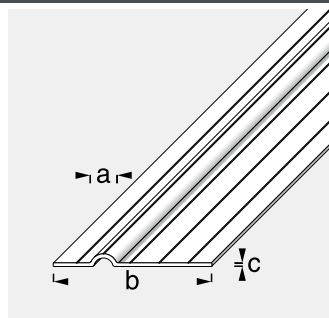
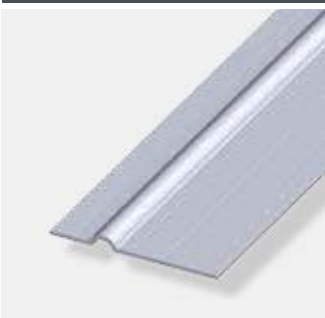
· Profile mit der einzigartigen Bohrkennrille

#### Aluminium, gleitgeschliffen

Farbe	Länge	Maß a	Maß b	Maß c	für	VE	Verpackung	EAN / Art.-Nr.
A gleitgeschliffen	27,5 mm	11,5 mm	41,5 mm	1,5 mm	M8	2 Stück	SB-Box	4001116266041
A gleitgeschliffen	43,5 mm	19,5 mm	73,5 mm	1,5 mm	M16	2 Stück	SB-Box	4001116266089

### Rohrschelle, lang

ALU



Min. BE.: 5 Stk.

· Profile mit der einzigartigen Bohrkennrille

#### Aluminium, blank

Länge: 1,00 m

Farbe	Maß a	Maß b	Maß c	für	Verpackung	EAN / Art.-Nr.
A blank	11,5 mm	65,5 mm	1,5 mm	M8	lose	4001116267048
A blank	19,5 mm	103,6 mm	1,5 mm	M16	lose	4001116267086

# combitech<sup>®</sup>-System | Basis

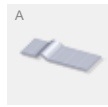
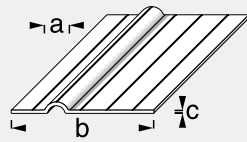
## System-Profil | Aluminium

Rohrschelle, lang, gleitgeschliffen

ALG



Min. BE.: 5 Stk.



· Profile mit der einzigartigen Bohrkennrinne

Aluminium, gleitgeschliffen

Farbe	Länge	Maß a	Maß b	Maß c	für	VE	Verpackung	EAN/Art.-Nr.
A gleitgeschliffen	27,5mm	11,5mm	65,5mm	1,5mm	M8	2 Stück	SB-Box	4001116266843





# combitech<sup>®</sup>-System | Basis

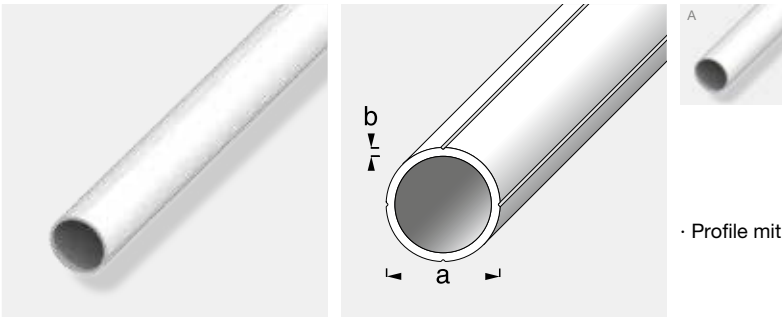
## System-Profil | Kunststoff (Hart-PVC)

### Rundrohr

PVC



Min. BE.: 5 Stk.



· Profile mit der einzigartigen Bohrkenrille

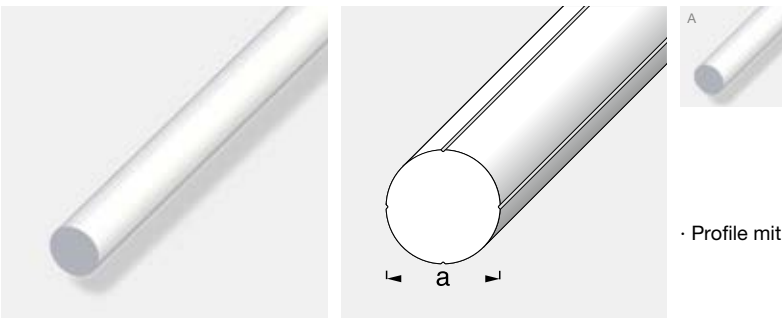
Kunststoff (Hart-PVC)					Länge: 1,00m	Länge: 2,50m
Farbe	Maß a	Maß b	für	Verpackung	EAN / Art.-Nr.	EAN / Art.-Nr.
A weiß	7,5 mm	1,0mm	M5	lose	4001116210426	4001116210624
A weiß	11,5 mm	1,5mm	M8	lose	4001116210440	4001116210648
A weiß	15,5 mm	1,5mm	M12	lose	4001116210464	4001116210662
A weiß	19,5 mm	1,5mm	M16	lose	4001116210488	4001116210686
A weiß	23,5 mm	1,5mm	M20	lose	4001116210501	4001116210709
A weiß	29,5 mm	2,4mm	M24	lose	4001116210525	4001116210723
A weiß	35,5 mm	2,4mm	M30	lose	4001116210549	

### Rundstange

PVC



Min. BE.: 5 Stk.



· Profile mit der einzigartigen Bohrkenrille

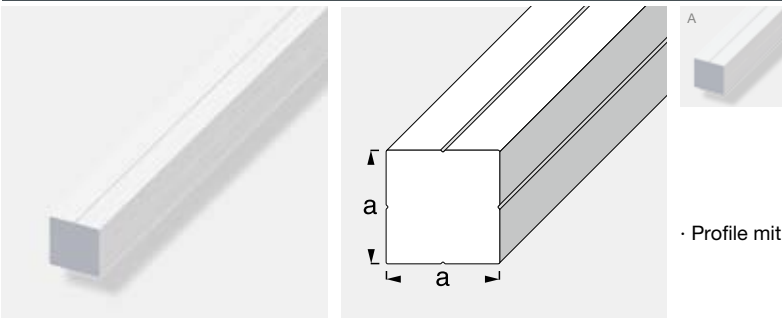
Kunststoff (Hart-PVC)				Länge: 1,00m	Länge: 2,50m
Farbe	Maß a	Verpackung		EAN / Art.-Nr.	EAN / Art.-Nr.
A weiß	7,5 mm	lose		4001116211225	4001116211423
A weiß	11,5 mm	lose		4001116211249	
A weiß	15,5 mm	lose		4001116211263	
A weiß	19,5 mm	lose		4001116211287	

### Quadratstange

PVC



Min. BE.: 5 Stk.



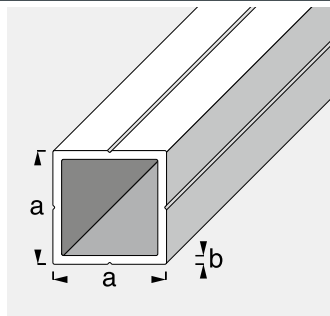
· Profile mit der einzigartigen Bohrkenrille

Kunststoff (Hart-PVC)				Länge: 1,00m	Länge: 2,50m
Farbe	Maß a	Verpackung		EAN / Art.-Nr.	EAN / Art.-Nr.
A weiß	7,5 mm	lose		4001116212826	4001116213021
A weiß	11,5 mm	lose		4001116212840	4001116213045
A weiß	15,5 mm	lose		4001116212864	4001116213069

# combitech<sup>®</sup>-System | Basis

## System-Profil | Kunststoff (Hart-PVC)

### Quadratrohr



PVC

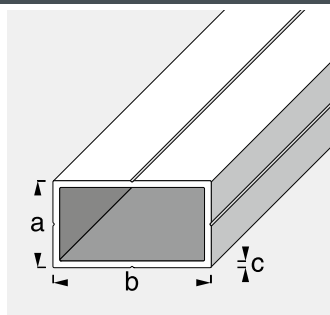


Min. BE.: 5 Stk.

· Profile mit der einzigartigen Bohrkennrinne

Kunststoff (Hart-PVC)						Länge: 1,00 m	Länge: 2,50 m
Farbe	Maß a	Maß b	für	Verpackung	EAN/Art.-Nr.	EAN/Art.-Nr.	
A weiß	7,5 mm	1,0 mm	M5	lose	4001116212024	4001116212222	
A weiß	11,5 mm	1,5 mm	M8	lose	4001116212048	4001116212246	
A weiß	15,5 mm	1,5 mm	M12	lose	4001116212062	4001116212260	
A weiß	19,5 mm	1,5 mm	M16	lose	4001116212086	4001116212284	
A weiß	23,5 mm	1,5 mm	M20	lose	4001116212109	4001116212307	
A weiß	29,5 mm	2,4 mm	M24	lose	4001116212123	4001116212321	
A weiß	35,5 mm	2,4 mm	M30	lose	4001116212147	4001116212345	

### Rechteckrohr



PVC



Min. BE.: 5 Stk.

· Profile mit der einzigartigen Bohrkennrinne

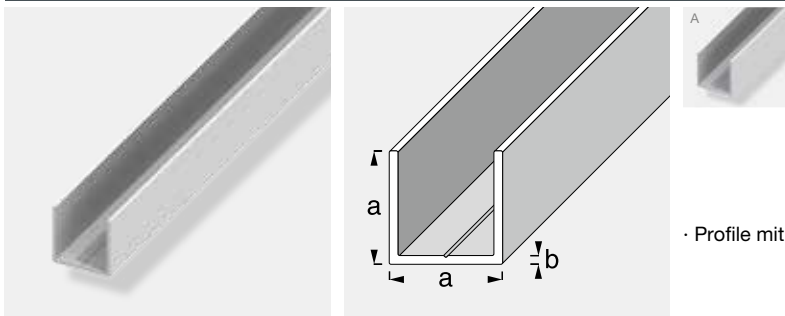
Kunststoff (Hart-PVC)						Länge: 1,00 m	Länge: 2,50 m
Farbe	Maß a	Maß b	Maß c	für	Verpackung	EAN/Art.-Nr.	EAN/Art.-Nr.
A weiß	7,5 mm	12,5 mm	1,0 mm	M5	lose	4001116213625	4001116213823
A weiß	11,5 mm	19,5 mm	1,5 mm	M8	lose	4001116213649	4001116213847
A weiß	15,5 mm	27,5 mm	1,5 mm	M12	lose	4001116213663	4001116213861
A weiß	19,5 mm	35,5 mm	1,5 mm	M16	lose	4001116213687	4001116213885
A weiß	23,5 mm	43,5 mm	1,5 mm	M20	lose	4001116213700	4001116213908

# combitech<sup>®</sup>-System | Basis

## System-Profil | Kunststoff (Hart-PVC)

### Quadrat-U

PVC



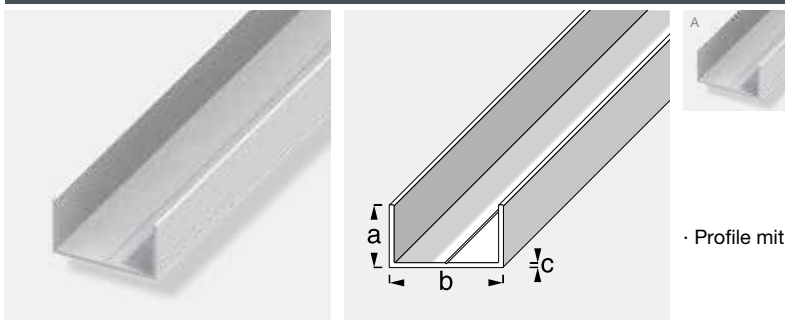
Min. BE.: 5 Stk.

· Profile mit der einzigartigen Bohrkerennrille

Kunststoff (Hart-PVC)					Länge: 1,00m	Länge: 2,50m
Farbe	Maß a	Maß b	Verpackung	EAN / Art.-Nr.	EAN / Art.-Nr.	
A weiß	7,5 mm	1,0 mm	lose	4001116214424	4001116214622	
A weiß	11,5 mm	1,5 mm	lose	4001116214448	4001116214646	
A weiß	15,5 mm	1,5 mm	lose	4001116214462	4001116214660	
A weiß	19,5 mm	1,5 mm	lose	4001116214486	4001116214684	
A weiß	23,5 mm	1,5 mm	lose	4001116214509	4001116214707	
A weiß	29,5 mm	2,4 mm	lose	4001116214523	4001116214721	
A weiß	35,5 mm	2,4 mm	lose	4001116214547	4001116214745	

### Rechteck-U

PVC



Min. BE.: 5 Stk.

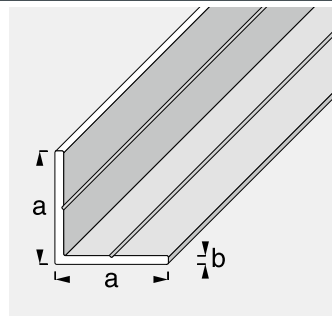
· Profile mit der einzigartigen Bohrkerennrille

Kunststoff (Hart-PVC)					Länge: 1,00m	Länge: 2,50m
Farbe	Maß a	Maß b	Maß c	Verpackung	EAN / Art.-Nr.	EAN / Art.-Nr.
A weiß	7,5 mm	12,5 mm	1,0 mm	lose	4001116215223	4001116215421
A weiß	11,5 mm	19,5 mm	1,5 mm	lose	4001116215247	4001116215445
A weiß	15,5 mm	27,5 mm	1,5 mm	lose	4001116215261	4001116215469
A weiß	19,5 mm	35,5 mm	1,5 mm	lose	4001116215285	4001116215483
A weiß	23,5 mm	43,5 mm	1,5 mm	lose	4001116215308	4001116215506
A weiß	29,5 mm	53,6 mm	2,4 mm	lose	4001116215322	4001116215520
A weiß	35,5 mm	65,6 mm	2,4 mm	lose	4001116215346	4001116215544

# combitech<sup>®</sup>-System | Basis

## System-Profil | Kunststoff (Hart-PVC)

### Winkel, gleichschenkelig



· Profile mit der einzigartigen Bohrkennrinne

PVC

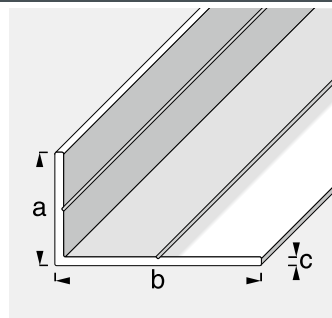


Min. BE.: 5 Stk.

#### Kunststoff (Hart-PVC)

Farbe	Maß a	Maß b	Verpackung	Länge: 1,00 m	Länge: 2,50 m
				EAN/Art.-Nr.	EAN/Art.-Nr.
A weiß	7,5 mm	1,0 mm	lose	4001116216022	4001116216220
A weiß	11,5 mm	1,5 mm	lose	4001116216046	4001116216244
A weiß	15,5 mm	1,5 mm	lose	4001116216060	4001116216268
A weiß	19,5 mm	1,5 mm	lose	4001116216084	4001116216282
A weiß	23,5 mm	1,5 mm	lose	4001116216107	4001116216305
A weiß	29,5 mm	2,4 mm	lose	4001116216121	4001116216329
A weiß	35,5 mm	2,4 mm	lose	4001116216145	4001116216343

### Winkel, ungleichschenkelig



· Profile mit der einzigartigen Bohrkennrinne

PVC



Min. BE.: 5 Stk.

#### Kunststoff (Hart-PVC)

Farbe	Maß a	Maß b	Maß c	Verpackung	Länge: 1,00 m	Länge: 2,50 m
					EAN/Art.-Nr.	EAN/Art.-Nr.
A weiß	7,5 mm	12,5 mm	1,0 mm	lose	4001116216824	4001116217029
A weiß	11,5 mm	19,5 mm	1,5 mm	lose	4001116216848	4001116217043
A weiß	15,5 mm	27,5 mm	1,5 mm	lose	4001116216862	4001116217067
A weiß	19,5 mm	35,5 mm	1,5 mm	lose	4001116216886	4001116217081
A weiß	23,5 mm	43,5 mm	1,5 mm	lose	4001116216909	4001116217104
A weiß	29,5 mm	53,6 mm	2,4 mm	lose	4001116216923	4001116217128
A weiß	35,5 mm	65,6 mm	2,4 mm	lose	4001116216947	4001116217142

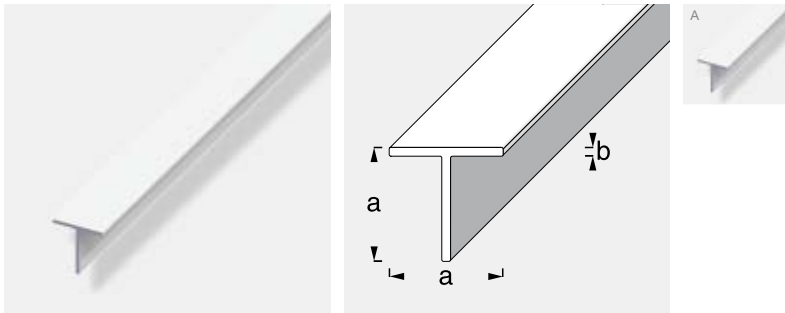


# combitech<sup>®</sup>-System | Basis

## System-Profil | Kunststoff (Hart-PVC)

### Quadrat-T

PVC

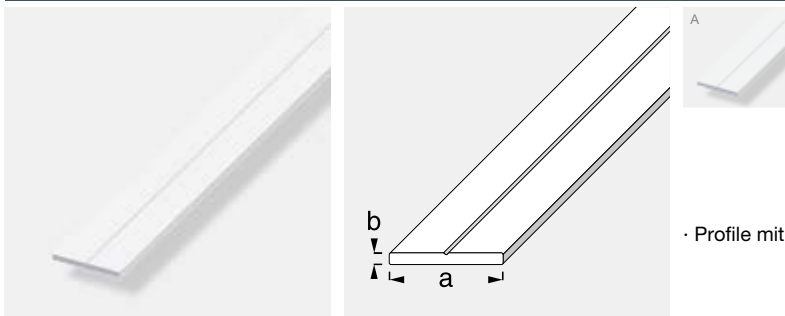


Min. BE.: 5 Stk.

Kunststoff (Hart-PVC)				Länge: 1,00m	Länge: 2,50m
Farbe	Maß a	Maß b	Verpackung	EAN / Art.-Nr.	EAN / Art.-Nr.
A weiß	7,5mm	1,0mm	lose	4001116217623	4001116217821
A weiß	11,5mm	1,5mm	lose	4001116217647	4001116217845
A weiß	15,5mm	1,5mm	lose	4001116217661	4001116217869
A weiß	19,5mm	1,5mm	lose	4001116217685	4001116217883

### Flachstange

PVC



Min. BE.: 5 Stk.

· Profile mit der einzigartigen Bohrkenrille

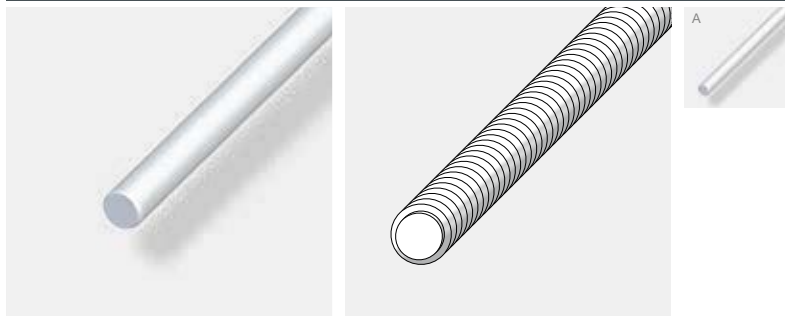
Kunststoff (Hart-PVC)				Länge: 1,00m	Länge: 2,50m
Farbe	Maß a	Maß b	Verpackung	EAN / Art.-Nr.	EAN / Art.-Nr.
A weiß	7,5mm	1,5mm	lose	4001116218422	4001116218620
A weiß	11,5mm	2,0mm	lose	4001116218446	4001116218644
A weiß	15,5mm	2,0mm	lose	4001116218460	4001116218668
A weiß	19,5mm	2,0mm	lose	4001116218484	4001116218682
A weiß	23,5mm	2,0mm	lose	4001116218507	4001116218705
A weiß	29,5mm	3,0mm	lose	4001116218521	4001116218729
A weiß	35,5mm	3,0mm	lose	4001116218545	4001116218743

# combitech<sup>®</sup>-System | Basis

## Gewindestangen und Gewinderohre

### Gewindestange

STA

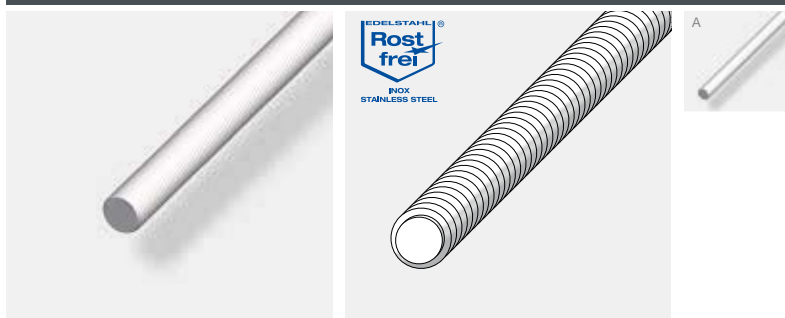


Min. BE.: 5 Stk.

Stahl, verzinkt			Länge: 1,00 m	Länge: 2,00 m
Farbe	Maß	Verpackung	EAN/Art.-Nr.	EAN/Art.-Nr.
A verzinkt	M3	lose	4001116300004	
A verzinkt	M4	lose	4001116300011	
A verzinkt	M5	lose	4001116300028	
A verzinkt	M6	lose	4001116300035	
A verzinkt	M7	lose	4001116307072	
A verzinkt	M8	lose	4001116300042	4001116300141
A verzinkt	M10	lose	4001116300059	4001116300158
A verzinkt	M12	lose	4001116300066	4001116300165
A verzinkt	M14	lose	4001116300073	
A verzinkt	M16	lose	4001116300080	4001116300189
A verzinkt	M18	lose	4001116307188	
A verzinkt	M20	lose	4001116300097	4001116300196

### Gewindestange

EDL



Min. BE.: 5 Stk.

Edelstahl V2A			Länge: 1,00 m
Farbe	Maß	Verpackung	EAN/Art.-Nr.
A edelstahl	M3	lose	4001116300202
A edelstahl	M4	lose	4001116300219
A edelstahl	M5	lose	4001116300226
A edelstahl	M6	lose	4001116300233
A edelstahl	M8	lose	4001116300240
A edelstahl	M10	lose	4001116300257
A edelstahl	M12	lose	4001116300264
A edelstahl	M16	lose	4001116300288
A edelstahl	M20	lose	4001116300295

# combitech<sup>®</sup>-System | Basis

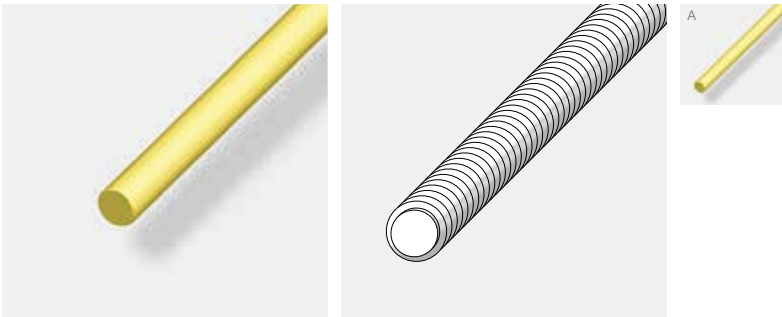
## Gewindestangen und Gewinderohre

### Gewindestange

MES



Min. BE.: 5 Stk.



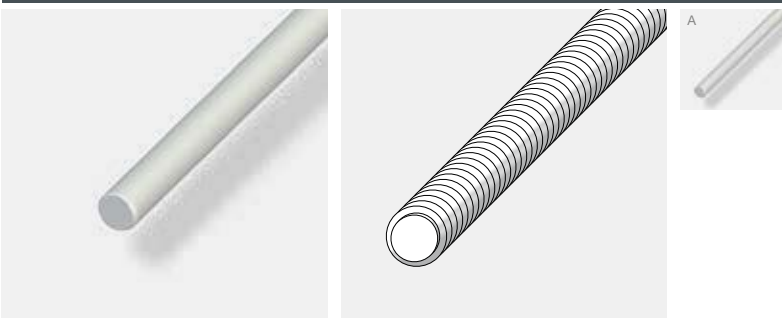
Messing, massiv				Länge: 1,00 m
Farbe	Maß	Verpackung	EAN / Art.-Nr.	
A messing	M3	lose	400111630030 1	
A messing	M4	lose	400111630031 8	
A messing	M5	lose	400111630032 5	
A messing	M6	lose	400111630033 2	
A messing	M8	lose	400111630034 9	
A messing	M10	lose	400111630035 6	

### Gewindestange

PA



Min. BE.: 5 Stk.



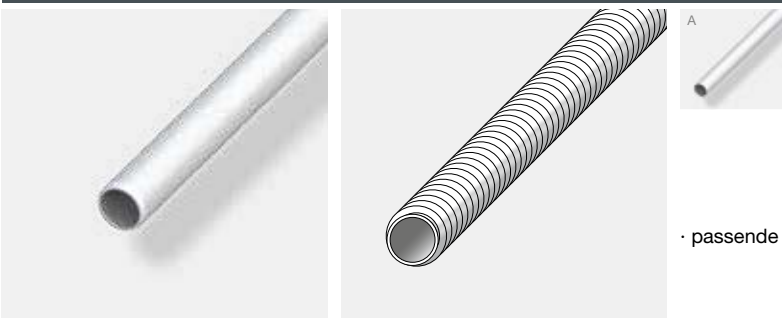
Kunststoff (PA)				Länge: 1,00 m
Farbe	Maß	Verpackung	EAN / Art.-Nr.	
A natur	M5	lose	400111630042 4	
A natur	M6	lose	400111630043 1	
A natur	M8	lose	400111630044 8	

### Gewinderohr

STA



Min. BE.: 5 Stk.



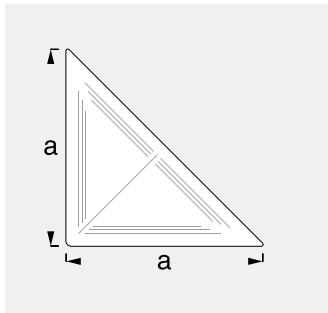
· passende Mutter, Art.-Nr. 30215

Stahl, verzinkt				Länge: 1,00 m
Farbe	Maß 1	Maß 2	Verpackung	EAN / Art.-Nr.
A verzinkt	M10	1,0mm	lose	400111634801 3

# combitech<sup>®</sup>-System | Basis System-Zubehör

## Knotenblech

ALU



Min. BE.: 5 Stk.

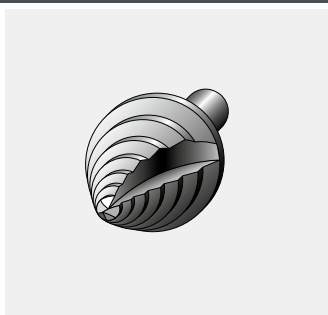
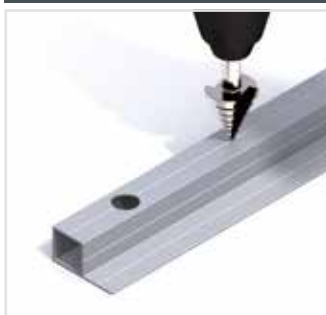
· Profile mit der einzigartigen Bohrkennrille

### Aluminium, blank

Farbe	Maß a	VE	Verpackung	EAN / Art.-Nr.
A blank	60,0 mm	4 Stück	SB-Box	4001116 29796 0
A blank	110,0 mm	2 Stück	SB-Box	4001116 29797 7
A blank	160,0 mm	1 Stück	SB-Box	4001116 29798 4

## Stufenbohrer

STA



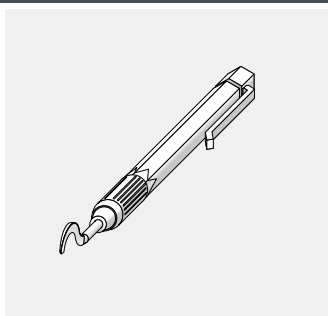
Min. BE.: 5 Stk.

· große Bohrlöcher einfach und ohne Bohrstände bohren  
 · Stufenbohrer mit 7 integrierten Bohrstufen/Lochdurchmessern; für 10er-Bohrfutter  
 · Bohrlöcher entsprechen den **combitech**-Maßen plus 0,2 mm Toleranz

### Stahl/HSS

für Lochmaße	Verpackung	EAN / Art.-Nr.
A 4,8/7,7/11,7/15,7/19,7/23,7/29,7 mm	clap-pac	4001116 29799 1

## Universal-Entgrater



Min. BE.: 5 Stk.

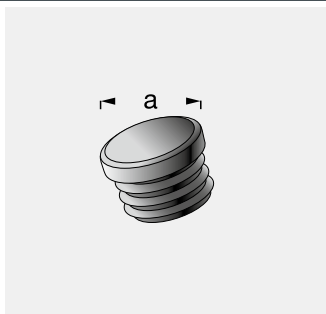
· entgratete Kanten verhindern Verletzungen  
 · ermöglicht einfacheres Einstecken der connect-Verbinder

Farbe	Verpackung	EAN / Art.-Nr.
A blau	SB-Box	4001116 28661 2



# combitech<sup>®</sup>-System | Basis System-Zubehör

## Lamellenstopfen, rund



PE



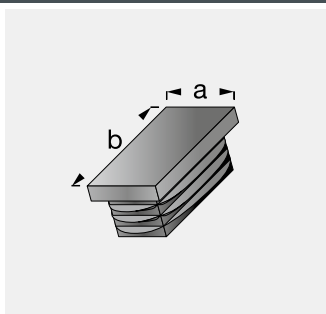
Min. BE.: 5 Stk.

· der Lamellenstopfen, rund passt in die **combitech**-Rundrohre mit dementsprechenden Größen

### Kunststoff (PE)

Farbe	Maß a	VE	Verpackung	EAN / Art.-Nr.
A schwarz	11,5mm	4 Stück	SB-Box	400111629804 2
A schwarz	15,5mm	2 Stück	SB-Box	400111629806 6
A schwarz	19,5mm	2 Stück	SB-Box	400111629808 0
A schwarz	23,5mm	2 Stück	SB-Box	400111629810 3
A schwarz	29,5mm	2 Stück	SB-Box	400111629812 7
A schwarz	35,5mm	2 Stück	SB-Box	400111629814 1

## Lamellenstopfen, rechteckig



PE



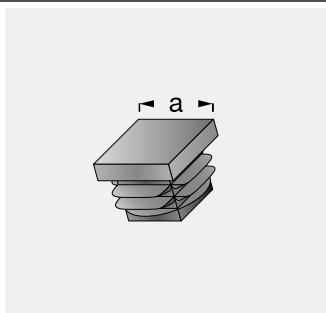
Min. BE.: 5 Stk.

· der Lamellenstopfen, rechteckig passt in die **combitech**-Rechteckrohre mit dementsprechenden Größen

### Kunststoff (PE)

Farbe	Maß a	Maß b	VE	Verpackung	EAN / Art.-Nr.
A schwarz	19,5mm	35,5mm	2 Stück	SB-Box	400111629848 6
A schwarz	23,5mm	43,5mm	2 Stück	SB-Box	400111629850 9

## Lamellenstopfen, quadratisch



PE



Min. BE.: 5 Stk.

· der Lamellenstopfen, quadratisch passt in die **combitech**-Quadratrohre mit dementsprechenden Größen

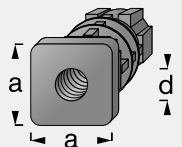
### Kunststoff (PE)

Farbe	Maß a	VE	Verpackung	EAN / Art.-Nr.
A schwarz	11,5mm	4 Stück	SB-Box	400111629824 0
A schwarz	15,5mm	2 Stück	SB-Box	400111629826 4
A schwarz	19,5mm	2 Stück	SB-Box	400111629828 8
A schwarz	23,5mm	2 Stück	SB-Box	400111629830 1
A schwarz	29,5mm	2 Stück	SB-Box	400111629832 5
A schwarz	35,5mm	2 Stück	SB-Box	400111629834 9

# combitech<sup>®</sup>-System | Basis System-Zubehör

## Gewindestopfen

PA



Min. BE.: 5 Stk.

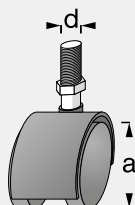
- passend zum 23,5-mm-Quadratrohr und zur M10-Schraube oder -Gewindestange
- verbindet 2 Quadratrohre oder ein anderes Bauteil mit einem Quadratrohr

### Kunststoff (PA)

Farbe	Maß a	Maß d	VE	Verpackung	EAN/Art.-Nr.
A schwarz	23,5 mm	M 10	2 Stück	SB-Box	4001116 303838

## Möbelrolle

STA



Min. BE.: 5 Stk.

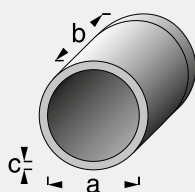
- Möbelrolle mit M10-Gewinde passend zu den Gewindestopfen
- weiche und harte Rollen erhältlich
- Rolle mit Tragkraft von 50 kg

### Stahl/Kunststoff (PU)

Farbe	Maß a	Maß d	Typ	Verpackung	EAN/Art.-Nr.
A schwarz	40,0 mm	M 10	hart	lose	4001116 303852
A schwarz	40,0 mm	M 10	weich	lose	4001116 303869

## Gummikappe

PVC



Min. BE.: 5 Stk.

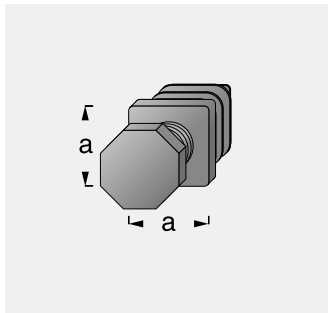
### Kunststoff (Weich-PVC)

Farbe	Maß a	Maß b	Maß c	für	VE	Verpackung	EAN/Art.-Nr.
A schwarz	4,5 mm	10,0 mm	1,2 mm	M5	6 Stück	SB-Box	4001116 300523
A schwarz	5,5 mm	10,0 mm	1,2 mm	M6	6 Stück	SB-Box	4001116 300530
A schwarz	7,5 mm	15,0 mm	1,2 mm	M8	4 Stück	SB-Box	4001116 300547
A schwarz	9,5 mm	20,0 mm	1,2 mm	M10	4 Stück	SB-Box	4001116 300554
A schwarz	11,5 mm	20,0 mm	1,2 mm	M12	2 Stück	SB-Box	4001116 300561
A schwarz	15,5 mm	30,0 mm	1,2 mm	M16	2 Stück	SB-Box	4001116 300585
A schwarz	19,5 mm	30,0 mm	1,2 mm	M20	2 Stück	SB-Box	4001116 300592

# combitech<sup>®</sup>-System | Basis System-Zubehör

## Verstellfuß

PA



Min. BE.: 5 Stk.

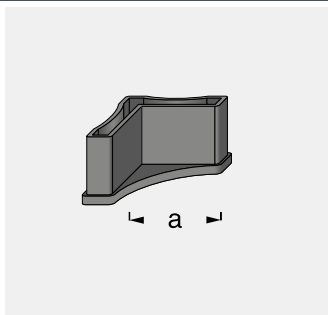
- zum Ausgleichen von Unebenheiten im Boden
- passend zum 23,5-mm-Quadratrohr

### Kunststoff (PA)

Farbe	Maß a	VE	Verpackung	EAN / Art.-Nr.
A schwarz	23,5mm	2 Stück	SB-Box	400111630384 5

## Regalfuß

PA



Min. BE.: 5 Stk.

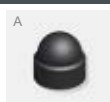
- für alle gleichschenkligen **combitech<sup>®</sup>**-System-Profil-Winkel mit Maß a = 23,5 mm oder 35,5 mm geeignet

### Kunststoff (PA)

Farbe	Maß a	VE	Verpackung	EAN / Art.-Nr.
A schwarz	23,5mm	2 Stück	SB-Box	400111639490 4
A schwarz	35,5mm	2 Stück	SB-Box	400111639491 1

## Sechskantabdeckkappe

PE



Min. BE.: 5 Stk.

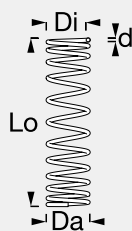
### Kunststoff (PE)

Farbe	für	Schlüsselweite	VE	Verpackung	EAN / Art.-Nr.
A schwarz	M5	8	6 Stück	SB-Box	400111630122 3
A schwarz	M6	10	6 Stück	SB-Box	400111630123 0
A schwarz	M8	13	4 Stück	SB-Box	400111630124 7
A schwarz	M10	17	4 Stück	SB-Box	400111630125 4
A schwarz	M12	19	2 Stück	SB-Box	400111630126 1
A schwarz	M16	24	2 Stück	SB-Box	400111630128 5
A schwarz	M20	30	1 Stück	SB-Box	400111630129 2

# combitech<sup>®</sup>-System | Basis System-Zubehör

## Druckfeder

STA



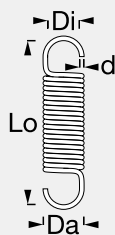
Min. BE.: 5 Stk.

### normale Ausführung, Stahl

Maß	Maß d	Maß Da	Maß Di	Maß Lo	Federrate	VE	Verpackung	EAN/Art.-Nr.
A M5	0,7mm	7,5mm	6,1mm	35,8mm	0,819N/mm	2 Stück	SB-Box	4001116 298622
A M5	1,0mm	7,3mm	5,3mm	30,5mm	3,259N/mm	2 Stück	SB-Box	4001116 298820
A M8	0,8mm	10,8mm	9,2mm	66,0mm	0,334N/mm	2 Stück	SB-Box	4001116 298646
A M8	1,0mm	11,0mm	9,0mm	67,0mm	0,657N/mm	2 Stück	SB-Box	4001116 298844
A M12	0,9mm	15,0mm	13,2mm	59,7mm	0,434N/mm	2 Stück	SB-Box	4001116 298660
A M12	1,4mm	15,0mm	12,2mm	65,3mm	1,638N/mm	2 Stück	SB-Box	4001116 298868
A M16	1,25mm	19,0mm	16,5mm	75,0mm	0,523N/mm	1 Stück	SB-Box	4001116 298684
A M16	1,6mm	19,8mm	16,6mm	104,0mm	0,82N/mm	1 Stück	SB-Box	4001116 298882
A M20	1,4mm	24,0mm	21,2mm	93,0mm	0,616N/mm	1 Stück	SB-Box	4001116 298905
A M20	1,6mm	23,6mm	20,4mm	27,5mm	1,254N/mm	1 Stück	SB-Box	4001116 298707
A M24	1,6mm	28,0mm	24,8mm	85,0mm	0,66N/mm	1 Stück	SB-Box	4001116 298721
A M24	2,8mm	30,0mm	24,4mm	70,7mm	5,658N/mm	1 Stück	SB-Box	4001116 298929
A M30	1,5mm	34,0mm	31,0mm	107,0mm	0,273N/mm	1 Stück	SB-Box	4001116 298745
A M30	2,0mm	34,0mm	30,0mm	120,0mm	0,904N/mm	1 Stück	SB-Box	4001116 298943

## Zugfeder

STA



Min. BE.: 5 Stk.

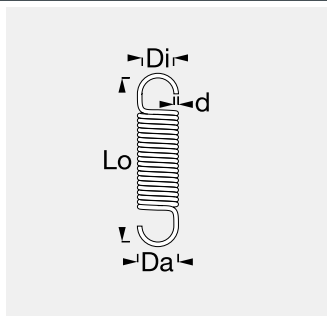
· normale Ausführung, Stahl

### normale Ausführung, Stahl

Maß	Maß d	Maß Da	Maß Di	Maß Lo	Federrate	VE	Verpackung	EAN/Art.-Nr.
A M5	0,45mm	5,0mm	4,1mm	18,3mm	0,181N/mm	2 Stück	SB-Box	4001116 299025
A M8	0,5mm	8,0mm	7,0mm	33,2mm	0,036N/mm	2 Stück	SB-Box	4001116 299049
A M12	0,8mm	10,8mm	9,2mm	35,5mm	0,17N/mm	2 Stück	SB-Box	4001116 299063
A M16	1,0mm	13,5mm	11,5mm	59,4mm	0,132N/mm	1 Stück	SB-Box	4001116 299087
A M20	1,25mm	17,2mm	14,7mm	70,8mm	0,168N/mm	1 Stück	SB-Box	4001116 299100
A M24	1,6mm	21,6mm	18,4mm	85,0mm	0,249N/mm	1 Stück	SB-Box	4001116 299124
A M30	2,0mm	27,0mm	23,0mm	118,0mm	0,264N/mm	1 Stück	SB-Box	4001116 299148

# combitech<sup>®</sup>-System | Basis System-Zubehör

## Zugfeder



STA



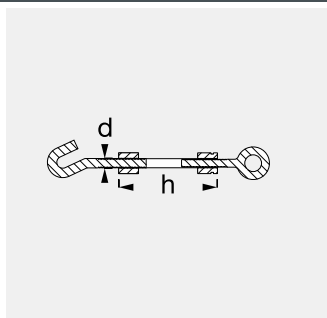
Min. BE.: 5 Stk.

· stärkere Ausführung, Stahl

### stärkere Ausführung, Stahl

Maß	Maß d	Maß Da	Maß Di	Maß Lo	Federrate	VE	Verpackung	EAN / Art.-Nr.
A M5	0,8mm	4,8mm	3,2mm	15,5mm	5,67 N/mm	2 Stück	SB-Box	4001116299223
A M8	0,8mm	8,0mm	6,4mm	26,5mm	0,604 N/mm	2 Stück	SB-Box	4001116299247
A M12	1,0mm	11,0mm	9,0mm	40,4mm	0,416 N/mm	2 Stück	SB-Box	4001116299261
A M16	1,4mm	15,0mm	12,2mm	55,9mm	0,635 N/mm	1 Stück	SB-Box	4001116299285
A M20	1,6mm	17,6mm	14,4mm	64,6mm	0,665 N/mm	1 Stück	SB-Box	4001116299308
A M24	2,2mm	24,0mm	19,6mm	88,6mm	0,94 N/mm	1 Stück	SB-Box	4001116299322
A M30	2,5mm	27,5mm	22,5mm	101,0mm	1,04 N/mm	1 Stück	SB-Box	4001116299346

## Spannschloss mit Öse und Haken, DIN 1480



STA

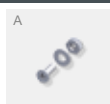
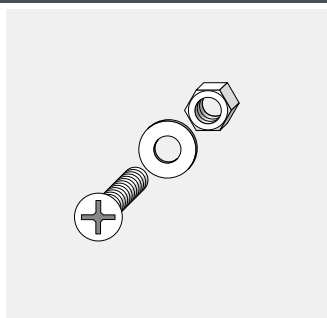


Min. BE.: 5 Stk.

### Stahl, verzinkt

Maß d	Maß h	Verpackung	EAN / Art.-Nr.
A M5	50,0mm	SB-Box	4001116301926
A M8	110,0mm	SB-Box	4001116301940

## Senkkopfschrauben-Set



STA



Min. BE.: 5 Stk.

### Stahl, verzinkt

Schraubenmaß	Länge	VE	Verpackung	EAN / Art.-Nr.
A M2	4,0mm	20 Stück	jeweils, SB-Box	4001116286841
A M2	6,0mm	20 Stück	jeweils, SB-Box	4001116286834
A M2	8,0mm	20 Stück	jeweils, SB-Box	4001116286858

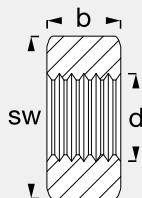


# combitech<sup>®</sup>-System | Basis

## System-Zubehör

### Sechskantmutter

STA



Min. BE.: 5 Stk.

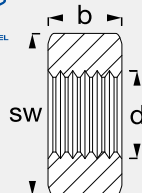
· für Gewinderohr M10 x 1

#### Stahl, verzinkt

Maß d	Maß b	Schlüsselweite	VE	Verpackung	EAN / Art.-Nr.
A M10	3,0mm	14	4 Stück	SB-Box	4001116302152

### Sechskantmutter, DIN 934

EDL



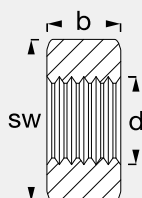
Min. BE.: 5 Stk.

#### Edelstahl V2A

Maß d	Maß b	Schlüsselweite	VE	Verpackung	EAN / Art.-Nr.
A M3	2,4mm	6	10 Stück	SB-Box	4001116300707
A M4	3,2mm	7	10 Stück	SB-Box	4001116300714
A M5	4,0mm	8	6 Stück	SB-Box	4001116300721
A M6	5,0mm	10	6 Stück	SB-Box	4001116300738
A M8	6,5mm	13	4 Stück	SB-Box	4001116300745
A M10	8,0mm	17	4 Stück	SB-Box	4001116300752
A M12	10,0mm	19	2 Stück	SB-Box	4001116300769
A M16	13,0mm	24	2 Stück	SB-Box	4001116300783
A M20	16,0mm	30	1 Stück	SB-Box	4001116300790

### Sechskantmutter, DIN 934

STA



Min. BE.: 5 Stk.

#### Stahl, verzinkt

Maß d	Maß b	Schlüsselweite	VE	Verpackung	EAN / Art.-Nr.
A M3	2,4mm	6	10 Stück	SB-Box	4001116300608
A M4	3,2mm	7	10 Stück	SB-Box	4001116300615
A M5	4,0mm	8	6 Stück	SB-Box	4001116300622
A M6	5,0mm	10	6 Stück	SB-Box	4001116300639

# combitech<sup>®</sup>-System | Basis

## System-Zubehör

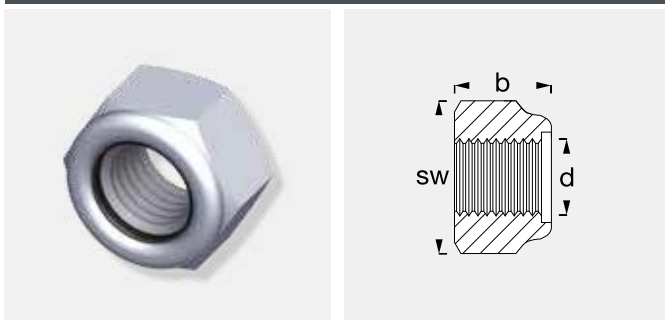
Fortsetzung von vorheriger Seite

Stahl, verzinkt

Maß d	Maß b	Schlüsselweite	VE	Verpackung	EAN / Art.-Nr.
A M8	6,5mm	13	4 Stück	SB-Box	400111630064 6
A M10	8,0mm	17	4 Stück	SB-Box	400111630065 3
A M12	10,0mm	19	2 Stück	SB-Box	400111630066 0
A M14	11,0mm	22	2 Stück	SB-Box	400111630067 7
A M16	13,0mm	24	2 Stück	SB-Box	400111630068 4
A M20	16,0mm	30	1 Stück	SB-Box	400111630069 1

### Sechskantmutter, selbstsichernd, DIN 985

STA



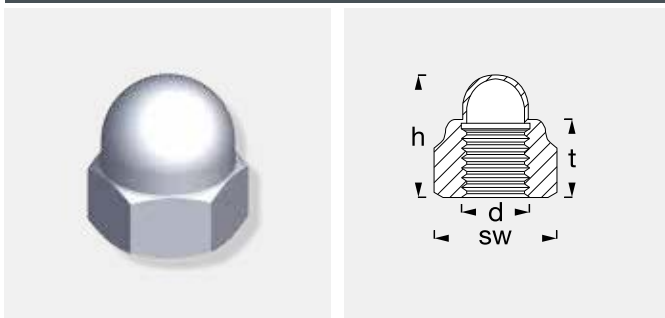
Min. BE.: 5 Stk.

Stahl, verzinkt

Maß d	Maß b	Schlüsselweite	VE	Verpackung	EAN / Art.-Nr.
A M3	4,0mm	6	10 Stück	SB-Box	400111630100 1
A M4	5,0mm	7	10 Stück	SB-Box	400111630101 8
A M5	5,0mm	8	6 Stück	SB-Box	400111630102 5
A M6	6,0mm	10	6 Stück	SB-Box	400111630103 2
A M8	8,0mm	13	4 Stück	SB-Box	400111630104 9
A M10	10,0mm	17	4 Stück	SB-Box	400111630105 6
A M12	12,0mm	19	2 Stück	SB-Box	400111630106 3
A M16	16,0mm	24	2 Stück	SB-Box	400111630108 7
A M20	20,0mm	30	1 Stück	SB-Box	400111630109 4

### Sechskanthutmutter, selbstsichernd, DIN 986

STA



Min. BE.: 5 Stk.

Stahl, verzinkt

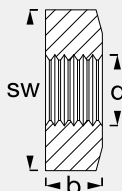
Maß d	Maß h	Maß t	Schlüsselweite	VE	Verpackung	EAN / Art.-Nr.
A M5	10,0mm	7,5mm	8	6 Stück	SB-Box	400111630112 4
A M6	12,0mm	8,0mm	10	6 Stück	SB-Box	400111630113 1
A M8	15,0mm	11,0mm	13	4 Stück	SB-Box	400111630114 8
A M10	18,0mm	13,0mm	17	4 Stück	SB-Box	400111630115 5
A M12	22,0mm	16,0mm	19	2 Stück	SB-Box	400111630116 2

# combitech®-System | Basis

## System-Zubehör

### Vierkantmutter, DIN 557

STA



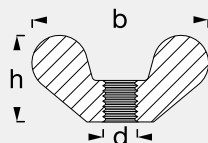
Min. BE.: 5 Stk.

Stahl, verzinkt

Maß d	Maß b	Schlüsselweite	VE	Verpackung	EAN/Art.-Nr.
A M5	4,0mm	8	6 Stück	SB-Box	4001116301322
A M6	5,0mm	10	6 Stück	SB-Box	4001116301339
A M8	6,5mm	13	4 Stück	SB-Box	4001116301346
A M10	8,0mm	17	4 Stück	SB-Box	4001116301353
A M12	10,0mm	19	2 Stück	SB-Box	4001116301360

### Flügelmutter, amerikanische Form

STA



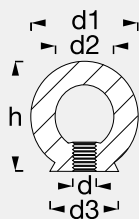
Min. BE.: 5 Stk.

Stahl, verzinkt

Maß d	Maß b	Maß h	VE	Verpackung	EAN/Art.-Nr.
A M5	25,0mm	12,0mm	6 Stück	SB-Box	4001116301421
A M6	32,0mm	16,0mm	6 Stück	SB-Box	4001116301438
A M8	38,0mm	20,0mm	4 Stück	SB-Box	4001116301445
A M10	50,0mm	25,0mm	4 Stück	SB-Box	4001116301452
A M12	64,0mm	32,0mm	2 Stück	SB-Box	4001116301469

### Ringmutter, DIN 582

STA



Min. BE.: 5 Stk.

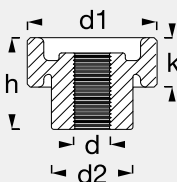
Stahl, verzinkt

Maß d	Maß d1	Maß d2	Maß d3	Maß h	Belastung	Verpackung	EAN/Art.-Nr.
A M8	36,0mm	20,0mm	20,0mm	36,0mm	140,0 kg max.	SB-Box	4001116301544
A M12	54,0mm	30,0mm	30,0mm	53,0mm	340,0 kg max.	SB-Box	4001116301568

# combitech<sup>®</sup>-System | Basis System-Zubehör

## Rändelmutter mit Gewinde, schwarz

PA



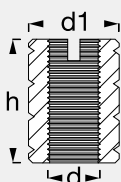
Min. BE.: 5 Stk.

### Kunststoff (PA)

Maß d	Maß d1	Maß d2	Maß h	Maß k	VE	Verpackung	EAN / Art.-Nr.
A M5	15,0mm	10,0mm	10,5mm	5,7mm	4 Stück	SB-Box	4001116301629
A M8	25,5mm	16,0mm	18,0mm	9,7mm	1 Stück	SB-Box	4001116301643

## Einschraubmutter, DIN 7965

STA



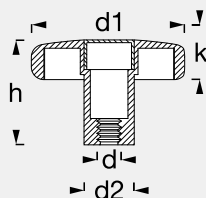
Min. BE.: 5 Stk.

### Stahl

Maß d	Maß d1	Maß h	VE	Verpackung	EAN / Art.-Nr.
A M5	10,0mm	12,0mm	4 Stück	SB-Box	4001116301728
A M6	12,0mm	15,0mm	4 Stück	SB-Box	4001116301735
A M8	16,0mm	18,0mm	2 Stück	SB-Box	4001116301742
A M10	18,5mm	20,0mm	2 Stück	SB-Box	4001116301759
A M12	22,0mm	30,0mm	1 Stück	SB-Box	4001116301766

## Handrad mit Gewinde, schwarz

PA



Min. BE.: 5 Stk.

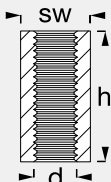
### Kunststoff (PA)

Maß d	Maß d1	Maß d2	Maß h	Maß k	Verpackung	EAN / Art.-Nr.
A M8	62,0mm	20,0mm	40,0mm	17,0mm	SB-Box	4001116302244
A M10	62,0mm	24,0mm	40,0mm	17,0mm	SB-Box	4001116302251

# combitech®-System | Basis System-Zubehör

## Sechskantverbindungsmuffe

STA



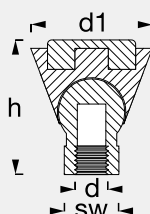
Min. BE.: 5 Stk.

Stahl, verzinkt

Maß d	Maß h	VE	Verpackung	EAN / Art.-Nr.
A M5	30,0mm	4 Stück	SB-Box	4001116301827
A M6	30,0mm	4 Stück	SB-Box	4001116301834
A M8	30,0mm	2 Stück	SB-Box	4001116301841
A M10	30,0mm	2 Stück	SB-Box	4001116301858
A M12	30,0mm	1 Stück	SB-Box	4001116301865

## Gelenkteller mit Gewinde, schwarz

STA



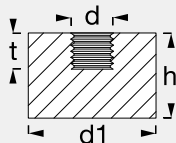
Min. BE.: 5 Stk.

Stahl, verzinkt

Maß d	Maß d1	Maß h	Schlüsselweite	Verpackung	EAN / Art.-Nr.
A M8	30,0mm	30,0mm	14	SB-Box	4001116302046

## Gummipuffer mit Gewinde, schwarz

STA



Min. BE.: 5 Stk.

Stahl/Gummi

Maß d	Maß d1	Maß t	Maß h	Verpackung	EAN / Art.-Nr.
A M8	30,0mm	8,5mm	20,0mm	SB-Box	4001116303647



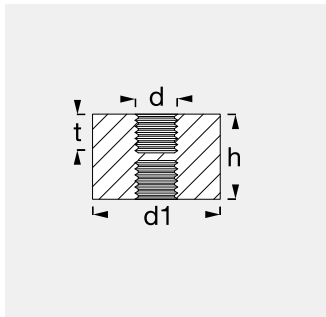
# combitech<sup>®</sup>-System | Basis System-Zubehör

## Gummipuffer mit beidseitigem Gewinde, schwarz

STA



Min. BE.: 5 Stk.



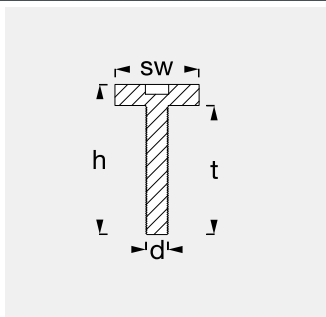
Stahl/Gummi						
Maß d	Maß d1	Maß t	Maß h	Verpackung	EAN / Art.-Nr.	
A M8	30,0mm	8,5mm	20,0mm	SB-Box	4001116303746	

## Justierfuß mit Gewinde, schwarz

STA



Min. BE.: 5 Stk.



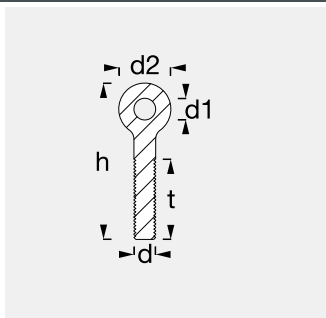
Stahl, verzinkt/Kunststoff (PVC)						
Maß d	Maß h	Maß t	Schlüsselweite	Verpackung	EAN / Art.-Nr.	
A M8	54,0mm	46,0mm	30	SB-Box	4001116303548	

## Augenschraube, DIN 444

STA



Min. BE.: 5 Stk.

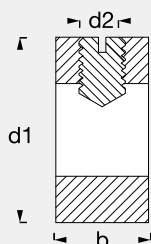


Stahl, verzinkt							
Maß d	Maß d1	Maß d2	Maß t	Maß h	VE	Verpackung	EAN / Art.-Nr.
A M5	5,0mm	11,3mm	16,0mm	36,0mm	4 Stück	SB-Box	4001116303425
A M8	8,0mm	20,0mm	25,0mm	48,7mm	2 Stück	SB-Box	4001116303449

# combitech<sup>®</sup>-System | Basis System-Zubehör

## Stelling, DIN 705

STA



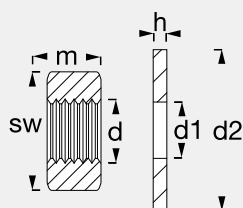
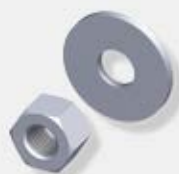
Min. BE.: 5 Stk.

### Stahl, verzinkt

für Gewinde	Maß d	Maß d1	Maß d2	Maß b	VE	Verpackung	EAN/Art.-Nr.
A M5	5,0mm	10,0mm	M3	6,0mm	6 Stück	SB-Box	4001116 303326
A M6	6,0mm	12,0mm	M4	8,0mm	6 Stück	SB-Box	4001116 303333
A M8	8,0mm	16,0mm	M4	8,0mm	4 Stück	SB-Box	4001116 303340
A M10	10,0mm	20,0mm	M5	10,0mm	4 Stück	SB-Box	4001116 303357
A M12	12,0mm	22,0mm	M6	12,0mm	1 Stück	SB-Box	4001116 303364

## Set: Sechskantmutter, DIN 934; mit Unterlegscheiben, DIN 9021

STA



Min. BE.: 5 Stk.

### Stahl, verzinkt

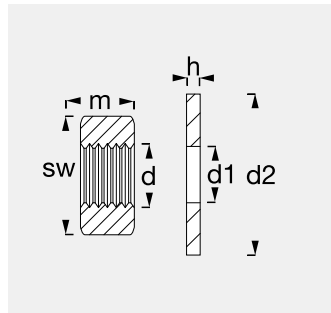
Maß d1	Maß m	Schlüsselweite	Maß d	Maß d2	Maß h	VE	Verpackung	EAN/Art.-Nr.
A M3	2,4mm	6	3,2mm	9,0mm	0,8mm	20 Stück	jeweils, SB-Box	4001116 307706
A M4	3,2mm	7	4,3mm	12,0mm	1,0mm	10 Stück	jeweils, SB-Box	4001116 307713
A M5	4,0mm	8	5,3mm	15,0mm	1,2mm	10 Stück	jeweils, SB-Box	4001116 307720
A M6	5,0mm	10	6,4mm	18,0mm	1,6mm	6 Stück	jeweils, SB-Box	4001116 307737
A M8	6,5mm	13	8,4mm	24,0mm	2,0mm	6 Stück	jeweils, SB-Box	4001116 307744
A M10	8,0mm	17	10,5mm	30,0mm	2,5mm	4 Stück	jeweils, SB-Box	4001116 307751
A M12	10,0mm	19	13,0mm	37,0mm	3,0mm	2 Stück	jeweils, SB-Box	4001116 307768
A M14	11,0mm	22	15,0mm	44,0mm	3,0mm	2 Stück	jeweils, SB-Box	4001116 307775
A M16	13,0mm	24	17,0mm	50,0mm	3,0mm	2 Stück	jeweils, SB-Box	4001116 307782
A M20	16,0mm	30	22,0mm	60,0mm	4,0mm	1 Stück	jeweils, SB-Box	4001116 307799

# combitech<sup>®</sup>-System | Basis

## System-Zubehör

Set: Sechskantmuttern, DIN 934; mit Unterlegscheiben, DIN 9021

MES



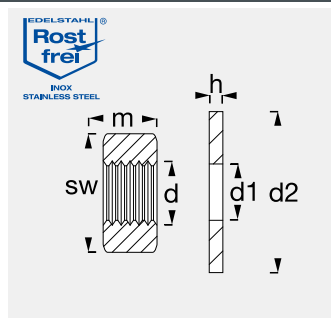
Min. BE.: 5 Stk.

Messing, massiv

	Maß d1	Maß m	Schlüsselweite	Maß d	Maß d2	Maß h	VE	Verpackung	EAN / Art.-Nr.
A	M3	2,4mm	6	3,2mm	9,0mm	0,8mm	20 Stück	jeweils, SB-Box	4001116307805
A	M4	3,2mm	7	4,3mm	12,0mm	1,0mm	20 Stück	jeweils, SB-Box	4001116307812
A	M5	4,0mm	8	5,3mm	15,0mm	1,2mm	10 Stück	jeweils, SB-Box	4001116307829
A	M6	5,0mm	10	6,4mm	18,0mm	1,2mm	10 Stück	jeweils, SB-Box	4001116307836
A	M8	6,5mm	13	8,4mm	24,0mm	2,0mm	6 Stück	jeweils, SB-Box	4001116307843
A	M10	8,0mm	17	10,5mm	30,0mm	2,5mm	2 Stück	jeweils, SB-Box	4001116307850
A	M12	10,0mm	19	13,0mm	37,0mm	3,0mm	2 Stück	jeweils, SB-Box	4001116307867

Set: Sechskantmuttern, DIN 934; mit Unterlegscheiben, DIN 9021

EDL



Min. BE.: 5 Stk.

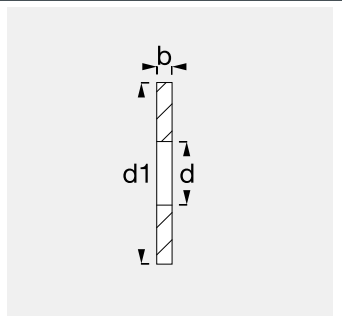
Edelstahl

	Maß d1	Maß m	Schlüsselweite	Maß d	Maß d2	Maß h	VE	Verpackung	EAN / Art.-Nr.
A	M3	2,4mm	6	3,2mm	9,0mm	0,8mm	20 Stück	jeweils, SB-Box	4001116307904
A	M4	3,2mm	7	4,3mm	12,0mm	1,0mm	20 Stück	jeweils, SB-Box	4001116307911
A	M5	4,0mm	8	5,3mm	15,0mm	1,2mm	10 Stück	jeweils, SB-Box	4001116307928
A	M6	5,0mm	10	6,4mm	18,0mm	1,6mm	10 Stück	jeweils, SB-Box	4001116307935
A	M8	6,5mm	13	8,4mm	24,0mm	2,0mm	6 Stück	jeweils, SB-Box	4001116307942
A	M10	8,0mm	17	10,5mm	30,0mm	2,5mm	2 Stück	jeweils, SB-Box	4001116307959
A	M12	10,0mm	19	13,0mm	37,0mm	3,0mm	2 Stück	jeweils, SB-Box	4001116307966

# combitech<sup>®</sup>-System | Basis System-Zubehör

## Unterlegscheibe, DIN 9021

STA

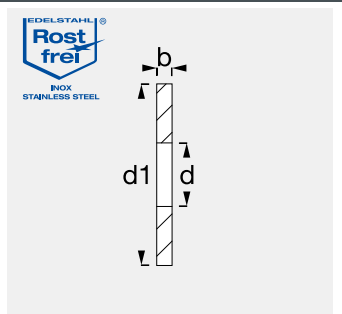


Min. BE.: 5 Stk.

Stahl, verzinkt						
für Gewinde	Maß d	Maß d1	Maß b	VE	Verpackung	EAN/Art.-Nr.
A M3	3,2mm	9,0mm	0,8mm	10 Stück	SB-Box	4001116 302305
A M4	4,3mm	12,0mm	1,0mm	10 Stück	SB-Box	4001116 302312
A M5	5,3mm	15,0mm	1,2mm	6 Stück	SB-Box	4001116 302329
A M6	6,4mm	18,0mm	1,6mm	6 Stück	SB-Box	4001116 302336
A M8	8,4mm	24,0mm	2,0mm	4 Stück	SB-Box	4001116 302343
A M10	10,5mm	30,0mm	2,5mm	4 Stück	SB-Box	4001116 302350
A M12	13,0mm	37,0mm	3,0mm	2 Stück	SB-Box	4001116 302367
A M14	15,0mm	44,0mm	3,0mm	2 Stück	SB-Box	4001116 302374
A M16	17,0mm	50,0mm	3,0mm	2 Stück	SB-Box	4001116 302381
A M20	22,0mm	60,0mm	4,0mm	1 Stück	SB-Box	4001116 302398

## Unterlegscheibe, DIN 9021

EDL



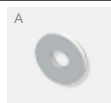
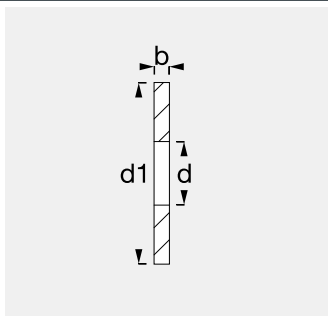
Min. BE.: 5 Stk.

Edelstahl V2A						
für Gewinde	Maß d	Maß d1	Maß b	VE	Verpackung	EAN/Art.-Nr.
A M3	3,2mm	9,0mm	0,8mm	10 Stück	SB-Box	4001116 302404
A M4	4,3mm	12,0mm	1,0mm	10 Stück	SB-Box	4001116 302411
A M5	5,3mm	15,0mm	1,2mm	6 Stück	SB-Box	4001116 302428
A M6	6,4mm	18,0mm	1,6mm	6 Stück	SB-Box	4001116 302435
A M8	8,4mm	24,0mm	2,0mm	4 Stück	SB-Box	4001116 302442
A M10	10,5mm	30,0mm	2,5mm	4 Stück	SB-Box	4001116 302459
A M12	13,0mm	37,0mm	3,0mm	2 Stück	SB-Box	4001116 302466
A M16	17,0mm	50,0mm	3,0mm	2 Stück	SB-Box	4001116 302480
A M20	22,0mm	60,0mm	4,0mm	1 Stück	SB-Box	4001116 302497

# combitech<sup>®</sup>-System | Basis System-Zubehör

## Unterlegscheibe, DIN 9021

PA

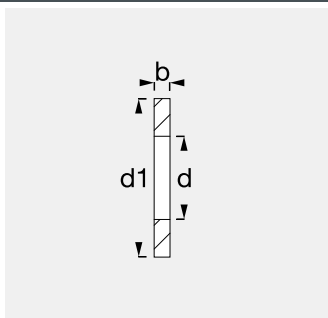


Min. BE.: 5 Stk.

Kunststoff (PA)						
für Gewinde	Maß d	Maß d1	Maß b	VE	Verpackung	EAN / Art.-Nr.
A M3	3,2mm	9,0mm	0,8mm	10 Stück	SB-Box	4001116302602
A M4	4,3mm	12,0mm	1,0mm	10 Stück	SB-Box	4001116302619
A M5	5,3mm	15,0mm	1,2mm	6 Stück	SB-Box	4001116302626
A M6	6,4mm	18,0mm	1,6mm	6 Stück	SB-Box	4001116302633
A M8	8,4mm	24,0mm	2,0mm	4 Stück	SB-Box	4001116302640
A M10	10,5mm	30,0mm	2,5mm	4 Stück	SB-Box	4001116302657
A M12	13,0mm	37,0mm	3,0mm	2 Stück	SB-Box	4001116302664

## Unterlegscheibe, DIN 125

STA



Min. BE.: 5 Stk.

Stahl, verzinkt						
für Gewinde	Maß d	Maß d1	Maß b	VE	Verpackung	EAN / Art.-Nr.
A M3	3,2mm	7,0mm	0,5mm	10 Stück	SB-Box	4001116302701
A M4	4,3mm	9,0mm	0,8mm	10 Stück	SB-Box	4001116302718
A M5	5,3mm	10,0mm	1,0mm	6 Stück	SB-Box	4001116302725
A M6	6,4mm	12,5mm	1,6mm	6 Stück	SB-Box	4001116302732
A M8	8,4mm	17,0mm	1,6mm	4 Stück	SB-Box	4001116302749
A M10	10,5mm	21,0mm	2,0mm	4 Stück	SB-Box	4001116302756
A M12	13,0mm	24,0mm	2,5mm	2 Stück	SB-Box	4001116302763
A M14	15,0mm	28,0mm	2,5mm	2 Stück	SB-Box	4001116302770
A M16	17,0mm	30,0mm	3,0mm	2 Stück	SB-Box	4001116302787
A M20	21,0mm	37,0mm	3,0mm	1 Stück	SB-Box	4001116302794



# combitech<sup>®</sup>-System | Basis

## System-Zubehör

### Unterlegscheibe, DIN 125

EDL



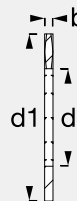
Min. BE.: 5 Stk.

#### Edelstahl V2A

für Gewinde	Maß d	Maß d1	Maß b	VE	Verpackung	EAN/Art.-Nr.
A M3	3,2mm	7,0mm	0,5mm	10 Stück	SB-Box	4001116 302800
A M4	4,3mm	9,0mm	0,8mm	10 Stück	SB-Box	4001116 302817
A M5	5,3mm	10,0mm	1,0mm	6 Stück	SB-Box	4001116 302824
A M6	6,4mm	12,5mm	1,6mm	6 Stück	SB-Box	4001116 302831
A M8	8,4mm	17,0mm	1,6mm	4 Stück	SB-Box	4001116 302848
A M10	10,5mm	21,0mm	2,0mm	4 Stück	SB-Box	4001116 302855
A M12	13,0mm	24,0mm	2,5mm	2 Stück	SB-Box	4001116 302862
A M16	17,0mm	30,0mm	3,0mm	2 Stück	SB-Box	4001116 302886
A M20	21,0mm	37,0mm	3,0mm	1 Stück	SB-Box	4001116 302893

### Fächerscheibe, DIN 6798A

STA



Min. BE.: 5 Stk.

#### Stahl, verzinkt

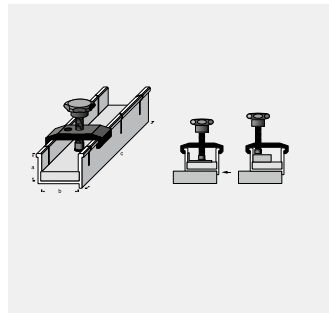
für Gewinde	Maß d	Maß d1	Maß b	VE	Verpackung	EAN/Art.-Nr.
A M3	3,2mm	6,0mm	1,2mm	10 Stück	SB-Box	4001116 303203
A M4	4,3mm	8,0mm	1,4mm	10 Stück	SB-Box	4001116 303210
A M5	5,3mm	10,0mm	1,7mm	6 Stück	SB-Box	4001116 303227
A M6	6,4mm	11,0mm	1,8mm	6 Stück	SB-Box	4001116 303234
A M8	8,4mm	15,0mm	2,0mm	4 Stück	SB-Box	4001116 303241
A M10	10,5mm	18,0mm	2,2mm	4 Stück	SB-Box	4001116 303258
A M12	13,0mm	20,5mm	2,4mm	2 Stück	SB-Box	4001116 303265

# combitech<sup>®</sup>-System | Basis

## Werkzeug-Sortiment

### Piccolo-Schneidlade MP 7

ALU



Min. BE.: 5 Stk.

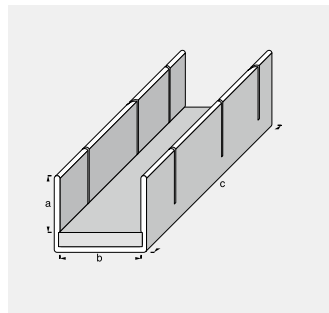
- 2 vorgefräste Gehrungsschnitte 45°
- 1 vorgefräster Gehrungsschnitt 90°, mit Holzeinlage zum Auswechseln
- Anschlagflansch verhindert Verrutschen
- Spannelement zur Fixierung des Werkstückes in 3 Positionen

Aluminium, blank

Maß a	Maß b	Maß c	Verpackung	EAN / Art.-Nr.
A 30,0mm	40,0mm	140,0mm	lose	4001116411205

### Präzisions-Schneidlade MP 8

ALU



Min. BE.: 5 Stk.

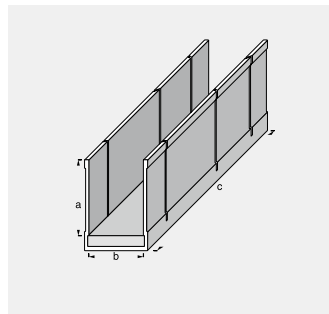
- 2 vorgefräste Gehrungsschnitte 45°
- 1 vorgefräster Gehrungsschnitt 90°, mit Holzeinlage zum Auswechseln

Aluminium, blank

Maß a	Maß b	Maß c	Verpackung	EAN / Art.-Nr.
A 40,0mm	57,0mm	248,0mm	lose	4001116411212

### Präzisions-Schneidlade MP 9

ALU



Min. BE.: 5 Stk.

- 2 vorgefräste Gehrungsschnitte 45°
- 1 vorgefräster Gehrungsschnitt 90°, mit Holzeinlage zum Auswechseln

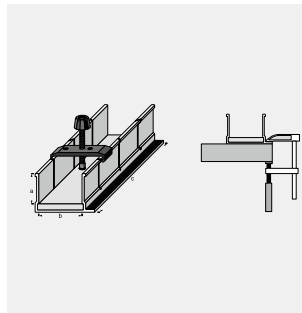
Aluminium, blank

Maß a	Maß b	Maß c	Verpackung	EAN / Art.-Nr.
A 70,0mm	50,0mm	248,0mm	lose	4001116411229

# combitech<sup>®</sup>-System | Basis Werkzeug-Sortiment

## Präzisions-Schneidlade mit Spannelement MP 10

ALU



Min. BE.: 5 Stk.

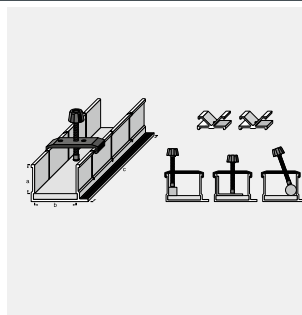
- 2 vorgefräste Gehrungsschnitte 45°
- 1 vorgefräster Gehrungsschnitt 90°, mit Holzeinlage zum Auswechseln
- Fußverlängerung für Schraubzwinde
- Spannelement zur Fixierung des Werkstückes in 3 Positionen

Aluminium, blank

Maß a	Maß b	Maß c	Verpackung	EAN / Art.-Nr.
A 50,0mm	73,0mm	248,0mm	lose	4001116411236

## Vario-Schneidlade MP 14

ALU



Min. BE.: 5 Stk.

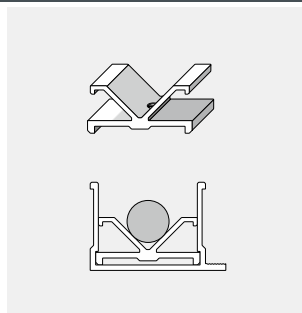
- 2 vorgefräste Gehrungsschnitte 45°
- 1 vorgefräster Gehrungsschnitt 90°, mit Holzeinlage zum Auswechseln
- Fixierung des Werkstückes in 3 Positionen möglich, mit 2 Prismen MP 13 zur mittigen Fixierung
- Fußverlängerung für Schraubzwinde

Aluminium, blank

Maß a	Maß b	Maß c	Verpackung	EAN / Art.-Nr.
A 50,0mm	73,0mm	248,0mm	SB-Karton	4001116411274

## 2 Prismen MP 13 (für Schneidlade MP 10)

ALU



Min. BE.: 5 Stk.

- für das mittige Fixieren vor allem von Rundrohren und Rundstangen

Aluminium, blank

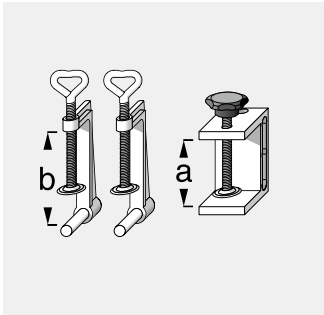
Verpackung	EAN / Art.-Nr.
A SB-Beutel	4001116411267

# combitech<sup>®</sup>-System | Basis

## Werkzeug-Sortiment

### Multispanner

ALU



Min. BE.: 5 Stk.

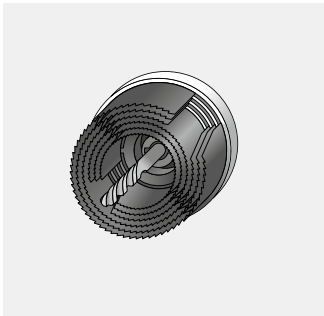
- zuverlässige Arbeitshilfe beim Fräsen, Bohren, Schleifen, Sägen usw.
- sicheres Spannen in jeder Position, exaktes und sauberes Justieren
- unverzichtbare Hilfe beim Zusammenspannen von Leisten auf Gehrung

Aluminium, blank

Inhalt	Verpackung	EAN / Art.-Nr.
A 3-teilig	SB-Karton	4001116451522

### Profi-Lochsäge

STA



Min. BE.: 5 Stk.

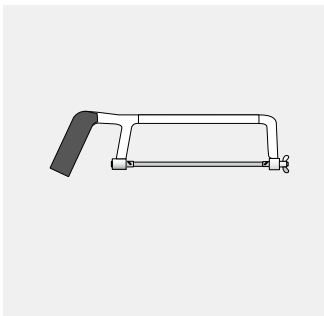
- Typ 6T, mit 6 Sägeblättern: 46/53/60/67/74/81 mm

Stahl

Typ	Verpackung	EAN / Art.-Nr.
A Typ 6T	clap-pac	4001116401015

### Maxi-Säge

ALU



Min. BE.: 5 Stk.

- stufenlos verstellbares 300 mm langes HSS-Bimetall-Sägeblatt für Metall, Holz, Kunststoff usw.
- verwindungssteifer profilierter Sägebügel aus Alu-Druckguss
- leicht und liegt gut in der Hand

Aluminium, blank

Farbe	Verpackung	Länge: 300,0 mm EAN / Art.-Nr.
A blank	lose	4001116451119

# combitech<sup>®</sup>-System | Basis Werkzeug-Sortiment

## Profi-Lineal



ALU



Min. BE.: 5 Stk.

Aluminium, blank

Länge	Verpackung	EAN/Art.-Nr.
A 300,0mm	lose	4001116 41200 4

## Profi-Winkel, mit Gehrungslinial



ALU

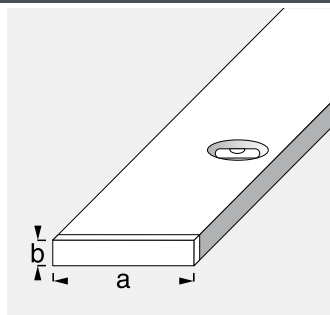


Min. BE.: 5 Stk.

Aluminium, blank

Länge	Verpackung	EAN/Art.-Nr.
A 250,0mm	lose	4001116 41215 8
A 300,0mm	lose	4001116 41216 5
A 400,0mm	lose	4001116 41217 2
A 500,0mm	lose	4001116 41218 9

## Richtlatte mit Libellen



ALU



Min. BE.: 5 Stk.

dank der eingebauten Libellen können Sie zusätzlich prüfen, ob eine Wand senkrecht oder ein Boden waagrecht ist

Richtplatten mit 2 Libellen, Aluminium

Länge	Maß a	Maß b	Verpackung	EAN/Art.-Nr.
A 1,80m	100,0mm	18,0mm	geschrumpft	4001116 31890 0
A 2,00m	100,0mm	18,0mm	geschrumpft	4001116 31891 7
A 2,50m	100,0mm	18,0mm	geschrumpft	4001116 31892 4
A 3,00m	100,0mm	18,0mm	geschrumpft	4001116 31893 1



## combitech<sup>®</sup>-System | Basis







**combitech®**-System | connect 23,5 mm





## **combitech**<sup>®</sup>-System | connect 23,5 mm Sortimentsübersicht

### Garanten für höchste Stabilität

Auf die richtigen Verbindungen kommt es an! Die **combitech**<sup>®</sup>-connect-Verbindungselemente aus Kunststoff (Polyamid) geben Ihren Ideen Form und machen sie zur Dauereinrichtung. Mit den robusten Steckverbindungen lassen sich Quadratrohr-Konstruktionen wie Regale, Rahmen, Tische, Tore, Kleintierkäfige & Co. im Handumdrehen zusammenstecken. Das Ergebnis: höchste Stabilität und Sicherheit.

Die in Schwarz und Weiß erhältlichen **combitech**<sup>®</sup>-connect Steckverbindungen gibt es in unterschiedlichen Ausführungen. Zur Auswahl stehen sowohl 90°- als auch 45°-Verbindungselemente in verschiedenen Formen. Nutzen Sie das Plus an Gestaltungsspielraum und setzen Sie Ihre Vorstellungen schnell und einfach um!

### Umfangreiches System-Zubehör

Die Verbindung sitzt nicht fest genug? Kein Problem! Mit **combitech**<sup>®</sup>-connect-Spannhülsen können Sie die Verbinder ganz nach Bedarf dehnen. So sitzt der Zapfen noch sicherer und fester im Profil. Damit alle Verbinder gleich fest sitzen, sind die Spannhülsen zur Orientierung mit einer praktischen Skala versehen. Mithilfe des Universal-Handentgraters lassen sich Profile schnell und sauber entgraten und Verletzungen vermeiden. Mit Blindnieten schaffen Sie unlösbar Verbindungen zwischen Profil und Verbinder.

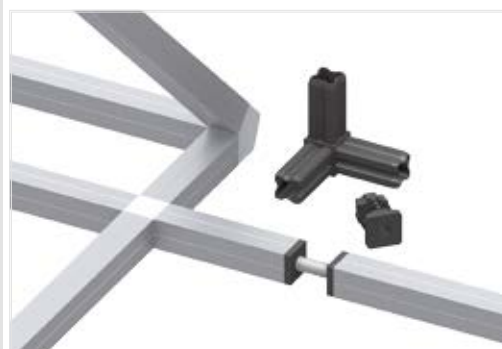
Außerdem im Programm: Gewindestopfen, für die wir zum Beispiel passende Möbelrollen zum Einschrauben anbieten. Unebene Flächen lassen sich dank praktischem Verstellfuß elegant ausgleichen. Und für einen sauberen Abschluss der Quadratrohre empfehlen wir unsere passgenauen Endkappen.

### Ideen im Quadrat: System-Profile

Quadratrohr-Konstruktionen sind nicht nur schön anzuschauen, sondern auch ganz schön praktisch. Gut, dass **alfer**<sup>®</sup> für nahezu jede Idee das passende Quadratrohr-Profil im Programm hat. Das Sortiment umfasst eine Vielzahl an rostfreien und witterungsbeständigen Aluminium- sowie kostengünstigen und extra leichten Kunststoff-Profilen. In Verbindung mit den praktischen **combitech**<sup>®</sup>-connect-Verbindern nehmen Ihre Vorstellungen ruck, zuck Gestalt an. Legen Sie los!

### Praktische Bohrkennrille

Präzises Bohren – so einfach wie nie: Sowohl die Aluminium- als auch die Kunststoff-Quadratprofile sind mit unserer patentierten Bohrkennrille für exakt fluchtende Bohrlöcher versehen.



# combitech<sup>®</sup>-System | connect 23,5 mm

## Sortimentsübersicht

### connect-Verbinder 23,5 mm | Kunststoff (PA)

2.05–2.09



- Eck-Verbinder 45° links, 3 Zapfen
- Eck-Verbinder 45° rechts, 3 Zapfen
- Eck-Verbinder 90°, 3 Zapfen
- Flansch-Verbinder, 1 Zapfen
- Gelenk-Flansch-Verbinder, 1 Zapfen
- Gelenk-Verbinder, 2 Zapfen
- Knoten-Verbinder 45°, 4 Zapfen
- Knoten-Verbinder 90°, 4 Zapfen
- Knoten-Verbinder 90°, 5 Zapfen
- Knoten-Verbinder 90°, 6 Zapfen
- Kreuz-Verbinder, 4 Zapfen
- T-Verbinder 90°, 3 Zapfen
- Winkel-Verbinder 90°, 2 Zapfen

PA

### System-Zubehör

2.10–2.12



- Gewindestopfen
- Lamellenstopfen, quadratisch
- Möbelrolle
- Spannhülse
- Universal-Entgrater
- Verstellfuß

STA

PA

PE

### System-Profile

2.13–2.18



- Quadrat-H
- Quadrat-U
- Quadrat-U, 2 Schenkel 180°
- Quadratrohr
- Quadratrohr, 1 Schenkel
- Quadratrohr, 1 Schenkel versetzt
- Quadratrohr, 2 Schenkel 180°
- Quadratrohr, 2 Schenkel innen
- Quadratrohr, 2 Schenkel versetzt

ALU

ALX

ALP

PVC

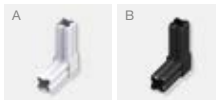
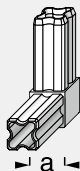


# combitech<sup>®</sup>-System | connect 23,5 mm

## connect-Verbinder 23,5 mm | Kunststoff (PA)

### Winkel-Verbinder 90°, 2 Zapfen

PA



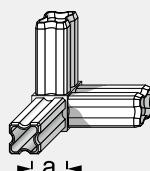
Min. BE.: 5 Stk.

#### Kunststoff (PA)

Farbe	Maß a	Verpackung	EAN / Art.-Nr.
A weiß	23,5 mm	lose	4001116 285240
B schwarz	23,5 mm	lose	4001116 285042

### Eck-Verbinder 90°, 3 Zapfen

PA



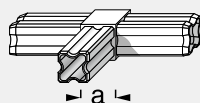
Min. BE.: 5 Stk.

#### Kunststoff (PA)

Farbe	Maß a	Verpackung	EAN / Art.-Nr.
A weiß	23,5 mm	lose	4001116 286049
B schwarz	23,5 mm	lose	4001116 285844

### T-Verbinder 90°, 3 Zapfen

PA



Min. BE.: 5 Stk.

#### Kunststoff (PA)

Farbe	Maß a	Verpackung	EAN / Art.-Nr.
A weiß	23,5 mm	lose	4001116 285646
B schwarz	23,5 mm	lose	4001116 285448

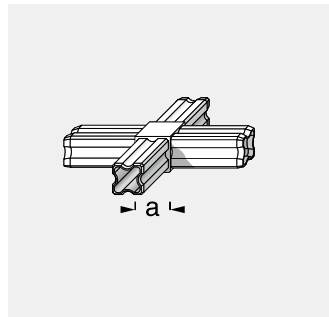


# combitech<sup>®</sup>-System | connect 23,5 mm

## connect-Verbinder 23,5 mm | Kunststoff (PA)

### Kreuz-Verbinder, 4 Zapfen

PA



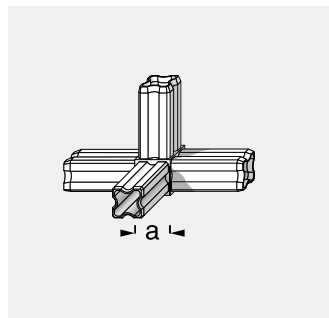
Min. BE.: 5 Stk.

#### Kunststoff (PA)

Farbe	Maß a	Verpackung	EAN / Art.-Nr.
A weiß	23,5 mm	lose	400111628606 3
B schwarz	23,5 mm	lose	400111628586 8

### Knoten-Verbinder 90°, 4 Zapfen

PA



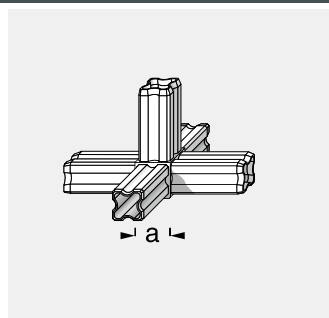
Min. BE.: 5 Stk.

#### Kunststoff (PA)

Farbe	Maß a	Verpackung	EAN / Art.-Nr.
A weiß	23,5 mm	lose	400111628644 5
B schwarz	23,5 mm	lose	400111628624 7

### Knoten-Verbinder 90°, 5 Zapfen

PA



Min. BE.: 5 Stk.

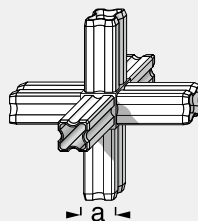
#### Kunststoff (PA)

Farbe	Maß a	Verpackung	EAN / Art.-Nr.
A weiß	23,5 mm	lose	400111628646 9
B schwarz	23,5 mm	lose	400111628626 1

## combitech<sup>®</sup>-System | connect 23,5 mm connect-Verbinder 23,5 mm | Kunststoff (PA)

### Knoten-Verbinder 90°, 6 Zapfen

PA



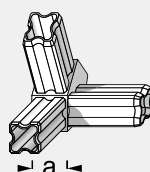
Min. BE.: 5 Stk.

#### Kunststoff (PA)

Farbe	Maß a	Verpackung	EAN / Art.-Nr.
A weiß	23,5 mm	lose	4001116 28527 1
B schwarz	23,5 mm	lose	4001116 28507 3

### Eck-Verbinder 45° links, 3 Zapfen

PA



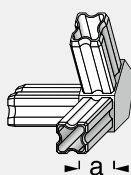
Min. BE.: 5 Stk.

#### Kunststoff (PA)

Farbe	Maß a	Verpackung	EAN / Art.-Nr.
A weiß	23,5 mm	lose	4001116 28525 7
B schwarz	23,5 mm	lose	4001116 28505 9

### Eck-Verbinder 45° rechts, 3 Zapfen

PA



Min. BE.: 5 Stk.

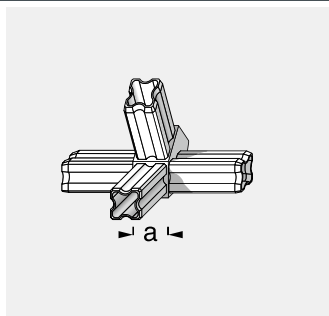
#### Kunststoff (PA)

Farbe	Maß a	Verpackung	EAN / Art.-Nr.
A weiß	23,5 mm	lose	4001116 28565 3
B schwarz	23,5 mm	lose	4001116 28545 5

# combitech<sup>®</sup>-System | connect 23,5 mm

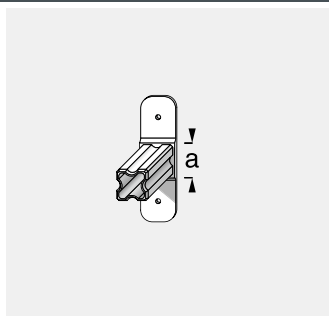
## connect-Verbinder 23,5 mm | Kunststoff (PA)

### Knoten-Verbinder 45°, 4 Zapfen



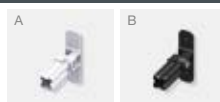
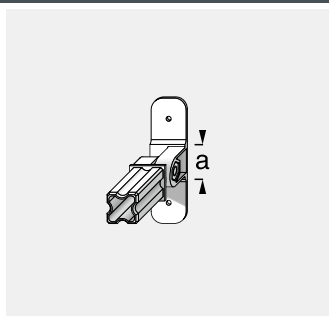
Kunststoff (PA)		Maß a	Verpackung	EAN / Art.-Nr.
Farbe				
A	weiß	23,5 mm	lose	400111628605 6
B	schwarz	23,5 mm	lose	400111628585 1

### Flansch-Verbinder, 1 Zapfen



Kunststoff (PA)		Maß a	Verpackung	EAN / Art.-Nr.
Farbe				
A	weiß	23,5 mm	lose	400111628526 4
B	schwarz	23,5 mm	lose	400111628506 6

### Gelenk-Flansch-Verbinder, 1 Zapfen



Kunststoff (PA)		Maß a	Verpackung	EAN / Art.-Nr.
Farbe				
A	weiß	23,5 mm	lose	400111628566 0
B	schwarz	23,5 mm	lose	400111628546 2

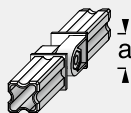
Eisenwaren-Katalog | 97000 | 01 2017 | 171708

combitech<sup>®</sup>-System | connect 23,5 mm

## combitech<sup>®</sup>-System | connect 23,5 mm connect-Verbinder 23,5 mm | Kunststoff (PA)

Gelenk-Verbinder, 2 Zapfen

PA



Min. BE.: 5 Stk.

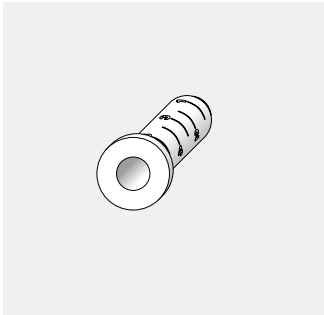
Kunststoff (PA)				
Farbe	Maß a	Verpackung	EAN / Art.-Nr.	
A weiß	23,5 mm	lose	4001116 286452	
B schwarz	23,5 mm	lose	4001116 286254	



# combitech<sup>®</sup>-System | connect 23,5 mm System-Zubehör

## Spannhülse

PA



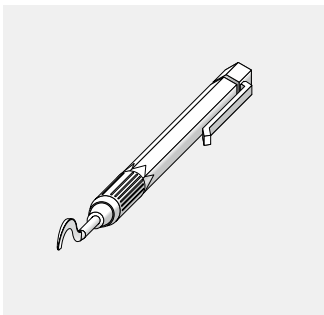
Min. BE.: 5 Stk.

- verdickt den Zapfen, damit die Verbinder nicht zu locker im Profil sitzen
- je weiter man die Spannhülse eindrückt, umso härter geht der Verbinder ins Profil
- Skala auf der Spannhülse garantiert gleichmäßiges Verspannen

### Kunststoff (PA)

Farbe	für	VE	Verpackung	EAN / Art.-Nr.
A rot	23,5 mm	10 Stück	SB-Box	400111628660 5

## Universal-Entgrater



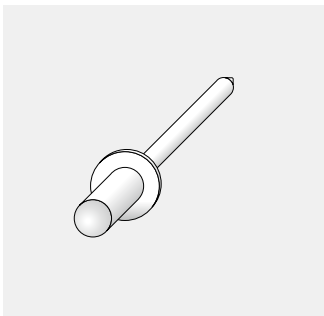
Min. BE.: 5 Stk.

- entgratete Kanten verhindern Verletzungen
- ermöglicht einfacheres Einstecken der connect-Verbinder

Farbe	Verpackung	EAN / Art.-Nr.
A blau	SB-Box	400111628661 2

## Blindniete, 5 mm × 10 mm

STA



Min. BE.: 5 Stk.

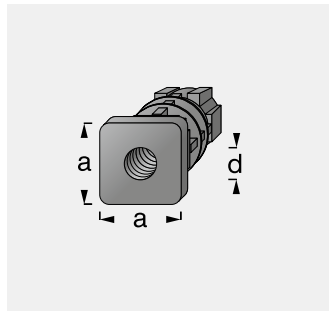
Stahl					EAN / Art.-Nr.
Farbe	Maß	Länge	VE	Verpackung	EAN / Art.-Nr.
A blank	5,0 mm	10,0 mm	20 Stück	SB-Box	400111628662 9

# combitech<sup>®</sup>-System | connect 23,5 mm

## System-Zubehör

### Gewindestopfen

PA



Min. BE.: 5 Stk.

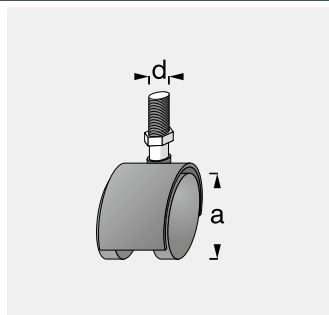
- passend zum 23,5-mm-Quadratrohr und zur M10-Schraube oder -Gewindestange
- verbindet 2 Quadratrohre oder ein anderes Bauteil mit einem Quadratrohr

### Kunststoff (PA)

Farbe	Maß a	Maß d	VE	Verpackung	EAN/Art.-Nr.
A schwarz	23,5 mm	M 10	2 Stück	SB-Box	4001116 303838

### Möbelrolle

STA



Min. BE.: 5 Stk.

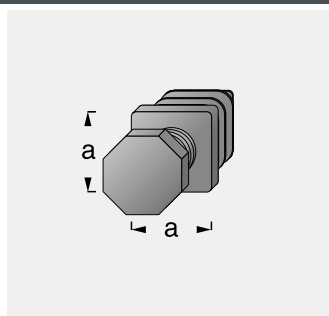
- Möbelrolle mit M10-Gewinde passend zu den Gewindestopfen
- weiche und harte Rollen erhältlich
- Rolle mit Tragkraft von 50 kg

### Stahl/Kunststoff (PU)

Farbe	Maß a	Maß d	Typ	Verpackung	EAN/Art.-Nr.
A schwarz	40,0 mm	M 10	hart	lose	4001116 303852
A schwarz	40,0 mm	M 10	weich	lose	4001116 303869

### Verstellfuß

PA



Min. BE.: 5 Stk.

- zum Ausgleichen von Unebenheiten im Boden
- passend zum 23,5-mm-Quadratrohr

### Kunststoff (PA)

Farbe	Maß a	Verpackung	EAN/Art.-Nr.
A schwarz	23,5 mm	SB-Box	4001116 303845



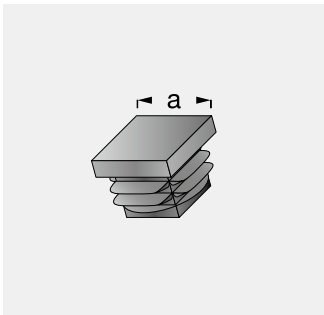
## combitech<sup>®</sup>-System | connect 23,5 mm System-Zubehör

### Lamellenstopfen, quadratisch

PE



Min. BE.: 5 Stk.



der Lamellenstopfen, quadratisch passt in die **combitech**-Quadratruhe mit dementsprechenden Größen

#### Kunststoff (PE)


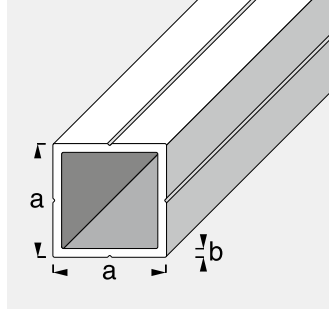
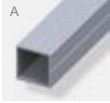
Farbe	Maß a	VE	Verpackung	EAN / Art.-Nr.
A schwarz	23,5mm	2 Stück	SB-Box	400111629830 1




# combitech<sup>®</sup>-System | connect 23,5 mm

## System-Profil | Aluminium

**Quadratrohr** ALU


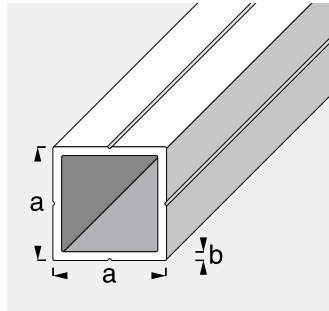






  
 Min. BE.: 5 Stk.

· Profile mit der einzigartigen Bohrkennrille

Aluminium, blank					Länge: 0,30 m	Länge: 1,00 m	Länge: 2,50 m
Farbe	Maß a	Maß b	für	Verpackung	EAN/Art.-Nr.	EAN/Art.-Nr.	EAN/Art.-Nr.
A blank	23,5 mm	1,5 mm	M20	lose	4001116284007	4001116251702	4001116251900

**Quadratrohr** ALX


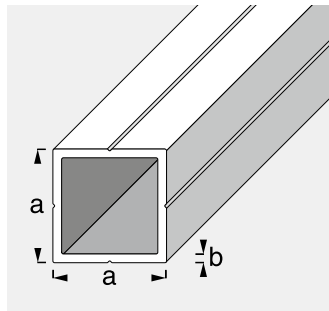






  
 Min. BE.: 5 Stk.

· Profile mit der einzigartigen Bohrkennrille

Aluminium, eloxiert					Länge: 0,30 m	Länge: 1,00 m	Länge: 2,50 m
Farbe	Maß a	Maß b	für	Verpackung	EAN/Art.-Nr.	EAN/Art.-Nr.	EAN/Art.-Nr.
A silber	23,5 mm	1,5 mm	M20	geschrumpft	4001116284014	4001116251719	4001116251917

**Quadratrohr** ALP

  
 Min. BE.: 5 Stk.

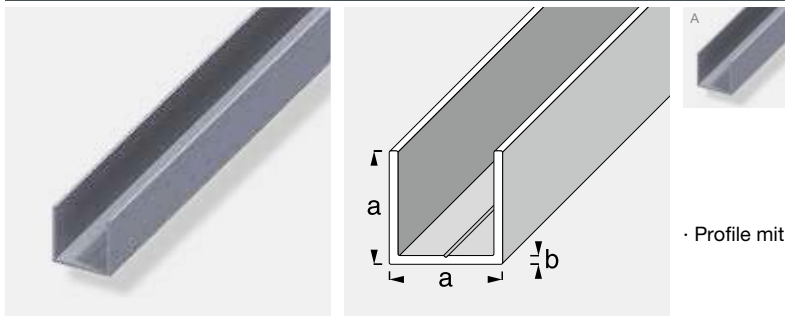
· Profile mit der einzigartigen Bohrkennrille

Aluminium, pulverbeschichtet					Länge: 0,30 m	Länge: 1,00 m	Länge: 2,50 m
Farbe	Maß a	Maß b	für	Verpackung	EAN/Art.-Nr.	EAN/Art.-Nr.	EAN/Art.-Nr.
A brillantweiß	23,5 mm	1,5 mm	M20	geschrumpft	4001116284021	4001116211706	4001116211904

# combitech<sup>®</sup>-System | connect 23,5 mm

## System-Profil | Aluminium

### Quadrat-U



· Profile mit der einzigartigen Bohrkennrille

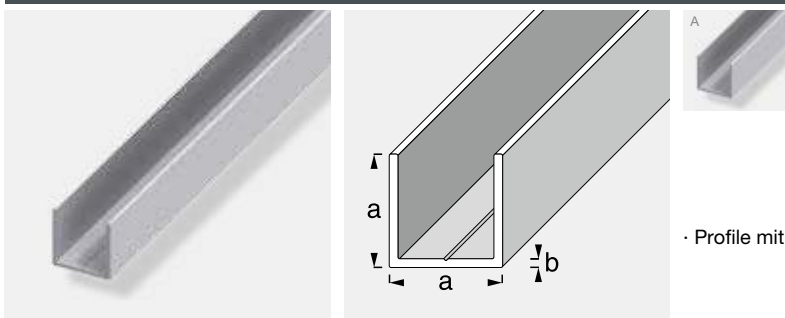
ALU



Min. BE.: 5 Stk.

Aluminium, blank				Länge: 1,00 m	Länge: 2,50 m
Farbe	Maß a	Maß b	Verpackung	EAN / Art.-Nr.	EAN / Art.-Nr.
A blank	23,5 mm	1,5 mm	lose	4001116254109	4001116254307

### Quadrat-U



· Profile mit der einzigartigen Bohrkennrille

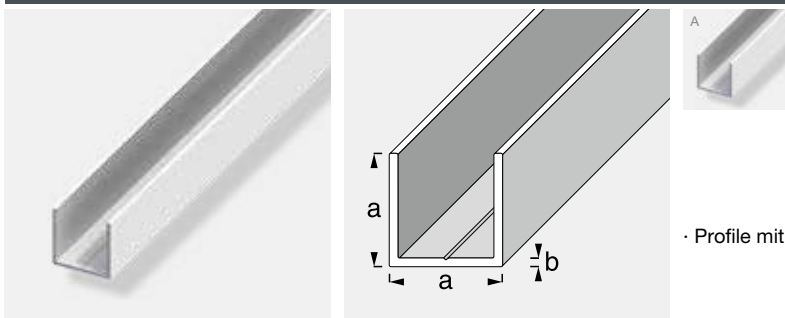
ALX



Min. BE.: 5 Stk.

Aluminium, eloxiert				Länge: 1,00 m	Länge: 2,50 m
Farbe	Maß a	Maß b	Verpackung	EAN / Art.-Nr.	EAN / Art.-Nr.
A silber	23,5 mm	1,5 mm	geschumpft	4001116254116	4001116254314

### Quadrat-U



· Profile mit der einzigartigen Bohrkennrille

ALP



Min. BE.: 5 Stk.

Aluminium, pulverbeschichtet				Länge: 1,00 m	Länge: 2,50 m
Farbe	Maß a	Maß b	Verpackung	EAN / Art.-Nr.	EAN / Art.-Nr.
A brillantweiß	23,5 mm	1,5 mm	geschumpft	4001116214103	4001116214301

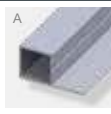
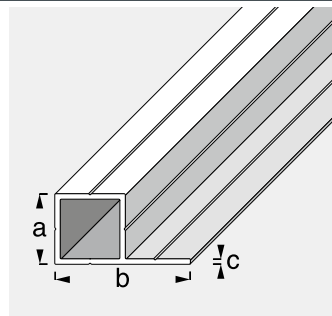
Eisenwaren-Katalog | 97000 | 01 2017 | 171708

combitech<sup>®</sup>-System | connect 23,5 mm

# combitech<sup>®</sup>-System | connect 23,5 mm

## System-Profil | Aluminium

### Quadratrohr, 1 Schenkel



· Profile mit der einzigartigen Bohrkennrille

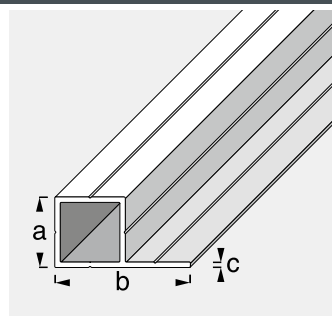
ALU



Min. BE.: 5 Stk.

Aluminium, blank						Länge: 1,00 m	Länge: 2,50 m
Farbe	Maß a	Maß b	Maß c	für	Verpackung	EAN/Art.-Nr.	EAN/Art.-Nr.
A blank	23,5 mm	45,5 mm	1,5 mm	M20	lose	4001116258909	4001116259104

### Quadratrohr, 1 Schenkel



· Profile mit der einzigartigen Bohrkennrille

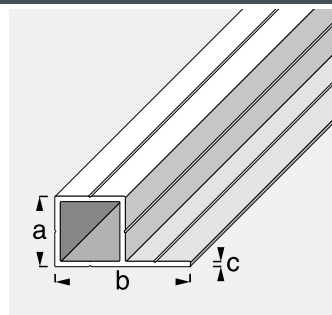
ALX



Min. BE.: 5 Stk.

Aluminium, eloxiert						Länge: 1,00 m	Länge: 2,50 m
Farbe	Maß a	Maß b	Maß c	für	Verpackung	EAN/Art.-Nr.	EAN/Art.-Nr.
A silber	23,5 mm	45,5 mm	1,5 mm	M20	geschumpft	4001116258916	4001116259111

### Quadratrohr, 1 Schenkel



· Profile mit der einzigartigen Bohrkennrille

ALP



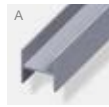
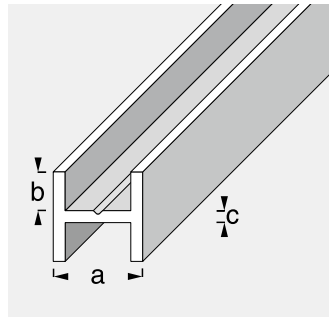
Min. BE.: 5 Stk.

Aluminium, pulverbeschichtet						Länge: 1,00 m	Länge: 2,50 m
Farbe	Maß a	Maß b	Maß c	für	Verpackung	EAN/Art.-Nr.	EAN/Art.-Nr.
A brillantweiß	23,5 mm	45,5 mm	1,5 mm	M20	geschumpft	4001116218903	4001116219108

# combitech<sup>®</sup>-System | connect 23,5 mm

## System-Profile | Aluminium

### Quadrat-H



ALU



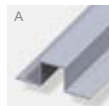
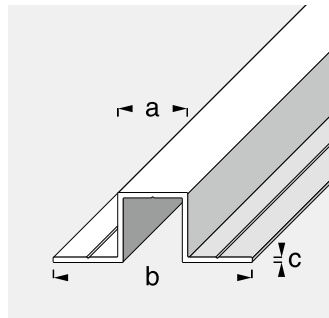
Min. BE.: 5 Stk.

· Profile mit der einzigartigen Bohrkenrille

Aluminium, blank

Farbe	Maß a	Maß b	Maß c	Verpackung	Länge: 1,00 m EAN / Art.-Nr.	Länge: 2,50 m EAN / Art.-Nr.
A blank	23,5mm	11,0mm	1,5mm	lose	4001116287008	4001116287206

### Quadrat-U, 2 Schenkel 180°



ALU



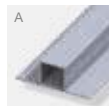
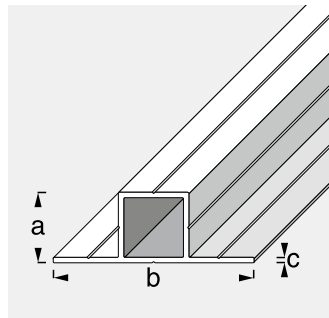
Min. BE.: 5 Stk.

· Profile mit der einzigartigen Bohrkenrille

Aluminium, blank

Farbe	Maß a	Maß b	Maß c	Verpackung	Länge: 1,00 m EAN / Art.-Nr.	Länge: 2,50 m EAN / Art.-Nr.
A blank	23,5mm	67,5mm	1,5mm	lose	4001116259708	4001116259906

### Quadratrohr, 2 Schenkel 180°



ALU



Min. BE.: 5 Stk.

· Profile mit der einzigartigen Bohrkenrille

Aluminium, blank

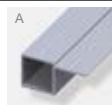
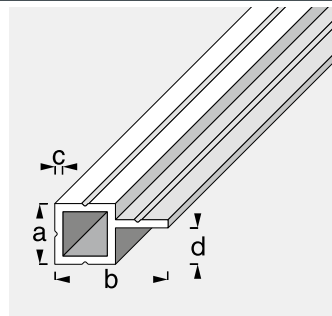
Farbe	Maß a	Maß b	Maß c	für	Verpackung	Länge: 1,00 m EAN / Art.-Nr.	Länge: 2,50 m EAN / Art.-Nr.
A blank	23,5mm	67,5mm	1,5mm	M20	lose	4001116260902	4001116261107



# combitech<sup>®</sup>-System | connect 23,5 mm

## System-Profil | Aluminium

### Quadratrohr, 1 Schenkel versetzt



· Profile mit der einzigartigen Bohrkerennrille

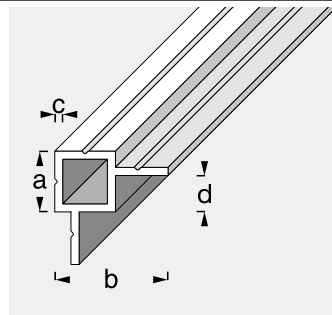
ALU



Min. BE.: 5 Stk.

Aluminium, blank							Länge: 1,00 m	Länge: 2,50 m
Farbe	Maß a	Maß b	Maß c	Maß d	für	Verpackung	EAN/Art.-Nr.	EAN/Art.-Nr.
A blank	23,5 mm	45,5 mm	1,5 mm	19,5 mm	M20	lose	4001116287015	4001116287213

### Quadratrohr, 2 Schenkel versetzt



· Profile mit der einzigartigen Bohrkerennrille

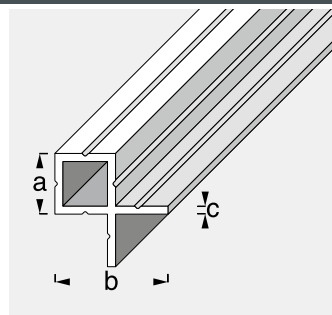
ALU



Min. BE.: 5 Stk.

Aluminium, blank							Länge: 1,00 m	Länge: 2,50 m
Farbe	Maß a	Maß b	Maß c	Maß d	für	Verpackung	EAN/Art.-Nr.	EAN/Art.-Nr.
A blank	23,5 mm	45,5 mm	1,5 mm	19,5 mm	M20	lose	4001116260100	4001116260308

### Quadratrohr, 2 Schenkel innen



· Profile mit der einzigartigen Bohrkerennrille

ALU



Min. BE.: 5 Stk.

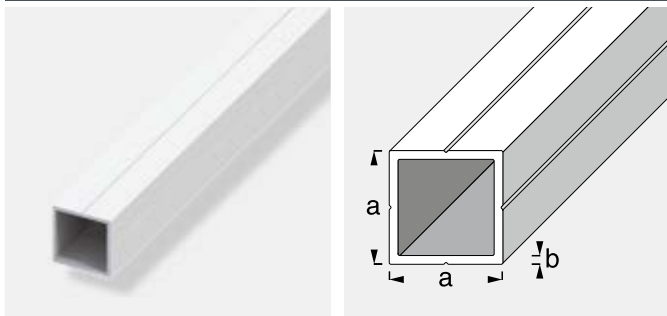
Aluminium, blank						Länge: 1,00 m	Länge: 2,50 m
Farbe	Maß a	Maß b	Maß c	für	Verpackung	EAN/Art.-Nr.	EAN/Art.-Nr.
A blank	23,5 mm	43,5 mm	1,5 mm	M20	lose	4001116259302	4001116259500



# combitech<sup>®</sup>-System | connect 23,5 mm

## System-Profil | Kunststoff (Hart-PVC)

### Quadratrohr



PVC

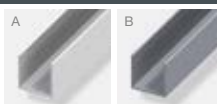
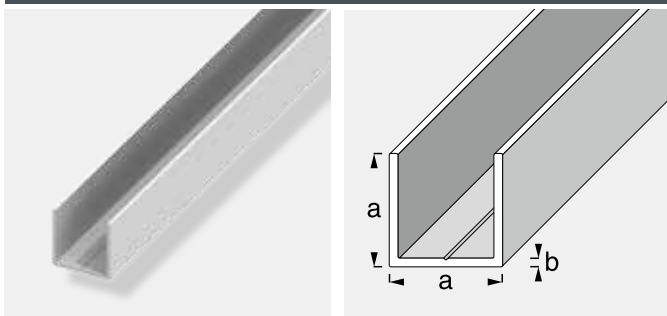


Min. BE.: 5 Stk.

· Profile mit der einzigartigen Bohrkennrille

Kunststoff (Hart-PVC)				Länge: 0,30 m	Länge: 1,00 m	Länge: 2,50 m	
Farbe	Maß a	Maß b	für	Verpackung	EAN/Art.-Nr.	EAN/Art.-Nr.	
A weiß	23,5 mm	1,5 mm	M20	lose	4001116284052	4001116212109	4001116212307
B grau	23,5 mm	1,5 mm	M20	lose		4001116252105	4001116252303

### Quadrat-U



PVC



Min. BE.: 5 Stk.

· Profile mit der einzigartigen Bohrkennrille

Kunststoff (Hart-PVC)				Länge: 1,00 m	Länge: 2,50 m
Farbe	Maß a	Maß b	Verpackung	EAN/Art.-Nr.	EAN/Art.-Nr.
A weiß	23,5 mm	1,5 mm	lose	4001116214509	4001116214707
B grau	23,5 mm	1,5 mm	lose	4001116254505	



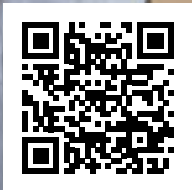
Eisenwaren-Katalog | 97000 | 01 2017 | 17708

combitech<sup>®</sup>-System | connect 23,5 mm





**combitech®**-System | Bleche, Platten und Zubehör



# combitech<sup>®</sup>-System | Bleche, Platten und Zubehör

## Sortimentsübersicht

### Vielfältige Oberflächen

#### Kunststoffplatten und Glattbleche

Kunststoffplatten und Glattbleche eignen sich für zahlreiche Bastel-, Bau- und Dekovorhaben. Für eine leichte und schnelle Verarbeitung haben wir auch unterschiedliche selbstklebende Platten im Programm. Schützen Sie zum Beispiel Türen oder Möbel vor unschönen Kratzern. Dekorieren oder verkleiden Sie Wände und Heizkörper. Bringen Sie an Ihrer Terrasse oder auf Ihrem Balkon einen Windfang, einen Sicht- oder Sonnenschutz an. Bauen Sie Lautsprecherboxen, Schirmständer, Blumenvitrinen und, und, und. Die glatten Oberflächen stehen in unterschiedlichen Varianten zur Verfügung.

Je nach Bedarf und Einsatzgebiet gibt es transparente Kunststoffplatten für einen perfekten Durchblick oder Aluminiumplatten im edlen Messing-, Bronze- oder Edelstahl-Look. Bei unseren beschichteten Alu-Platten in raffiniert naturgetreuer Marmor- oder Holzoptik muss man schon sehr genau hinschauen, um zu erkennen, dass es sich dabei um Glattblech handelt. Sie haben die Wahl – und die Chance auf eindrucksvolle Ergebnisse!

#### Authentische Stein- und Holzdekore

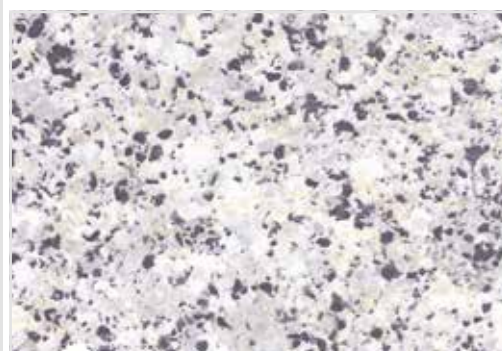
Dank innovativem Sublimationsverfahren können wir Aluminiumoberflächen mit faszinierend naturgetreuen Holz- und Steindesigns versehen. Schöner Nebeneffekt: Die Oberfläche wird dadurch nicht nur UV-beständiger, sondern auch wasser- und kratzfester als mit herkömmlichen Beschichtungsverfahren.

#### Prägnante Optik: Prägebleche

Blech ist nicht gleich Blech. Das beweisen unsere Prägebleche in vielen unterschiedlichen Ausführungen buchstäblich äußerst eindrucksvoll. Ob Noppenblech für viele moderne Gestaltungsideen, kreatives Hammerschlagblech, praktisches Rauputz- und Wellenblech oder besonders widerstandfähiges Gerstenkorn- und Riffelblech für kompromisslose Dauereinsätze im Innen- und Außenbereich: Unsere vielseitigen Prägebleche eröffnen Ihnen eine beachtliche Bandbreite an attraktiven Anwendungsmöglichkeiten. Greifen Sie zu!

#### Ideen mit Durchblick: Lochbleche

Manchmal ist weniger einfach mehr. Das gilt besonders für **alfer**<sup>®</sup>-Lochbleche. Denn der bewusste Verzicht auf Material ist in diesem Fall ein echter Gewinn für die Optik. Ob Schlitzloch, Kreuzloch, Rundloch oder Quadratloch: Die gestanzten Aussparungen sorgen





# combitech<sup>®</sup>-System | Bleche, Platten und Zubehör

## Sortimentsübersicht

### Stabil und sicher

je nach Perspektive für schönsten Ein-, Aus- oder Durchblick und leisten in vielen Bereichen wertvolle Dienste. Mit anderen Worten: Form und Funktion in perfekter Harmonie.

#### Streckmetall

**alfer**<sup>®</sup>-Streckmetall eignet sich zum Beispiel hervorragend als Verblendlösung für Öffnungen rund ums Haus. So schützen Sie sich, Ihre Familie und Ihre Lebensmittelvorräte zuverlässig vor ungeladenen Gästen wie Käfer, Fliegen & Co. Und auch als Baumaterial für die Modelleisenbahn – zum Beispiel als Unterbau für Tunnel, Brücken oder Berge – ist **alfer**<sup>®</sup>-Streckmetall eine exzellente Wahl. Je nach Einsatzzweck gibt es unser Streckmetall in Aluminium- und Stahlausführung. Sie haben die Ideen – wir die passende Lösung!

#### Sicher eingerahmt: combitech<sup>®</sup>-Prismatech

Mit Prismatech-Aluminium-Profilen lassen sich zum Beispiel Metallbleche extra flach einfassen bzw. einrahmen. So werden Verletzungen durch scharfe Blechkanten zuverlässig vermieden. Zudem werden labile Bleche durch Prismatech-Profile stabilisiert und optisch aufgewertet. Prismatech ist die ideale Lösung für Objekte wie Schilder, Bilderrahmen, Boxen, Kästen, Funkenschutzgitter sowie für Verkleidungen an Türen, Schubladen und Heizungen und, und, und.

Prismatech-Profile eignen sich für verschiedene Plattenstärken und Materialien wie Plexiglas, Hartfaser- und Polystyrolplatten sowie für Streckmetalle. Selbst Folien oder Stoffbahnen lassen sich mithilfe von Prismatech-Profilen problemlos einfassen und erreichen so eine beachtliche Stabilität und ganz neue Funktionalität. Zur Auswahl stehen Einfass-, Verbindungs-, Eck- und Scharnier-Profile – allesamt ausgestattet mit unserer patentierten Bohrkennrinne für exakte Arbeitsergebnisse.

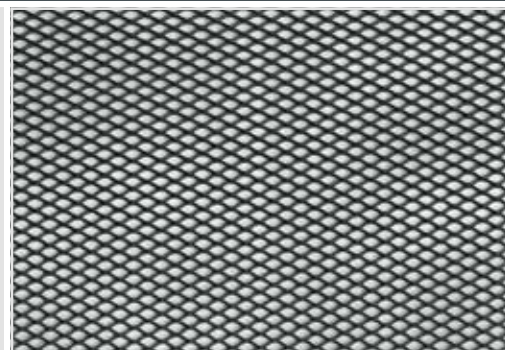
#### Praktisches Zubehör

Zubehörtartikel wie das Hülsenmuttern-Set, das Dichtungs-Profil, Doppelklebeband mit Zwischenträger sowie die trägerlose Klebeschur mit Abdeckband runden das Prismatech-Sortiment sinnvoll ab.

#### combitech<sup>®</sup>-Multitube

Die in Rund- oder Quadratrohr-Ausführung erhältlichen Multitube-Profile eignen sich optimal zum Einfassen von Metallblechen. Die innovativen Aluminium-Profile sorgen für hohe Stabilität und senken die Verletzungsgefahr durch scharfe Blechkanten. Auch Plexiglas,

>>>



# combitech<sup>®</sup>-System | Bleche, Platten und Zubehör

## Sortimentsübersicht

### Rundum stabil

Polystyrolplatten und Streckmetalle können damit problemlos eingefasst werden. Schilder, Werbetafeln, Blumenkästen und -kübel, Trennwände, Geländer, Sicht-, Schall- und Sonnenschutzvorrichtungen, Windfänge sowie stabile Rampen für Rollstühle, Schubkarren, Motorräder und noch vieles mehr lassen sich mit Multitube im Handumdrehen realisieren und können den Alltag oft bedeutend erleichtern und verschönern.

Die Rund- und Quadratrohre der Multitube-Reihe sind mit einem Längsschlitz ausgestattet, in den das Blech so weit eingesteckt wird, bis es in die gegenüberliegende Zentrierungs- und Fixierungsrinne einrastet. Wie immer bei **combitech<sup>®</sup>** sind auch die Profile der Multitube-Serie mit der einzigartigen Bohrkennrinne versehen.

#### Praktisches Zubehör

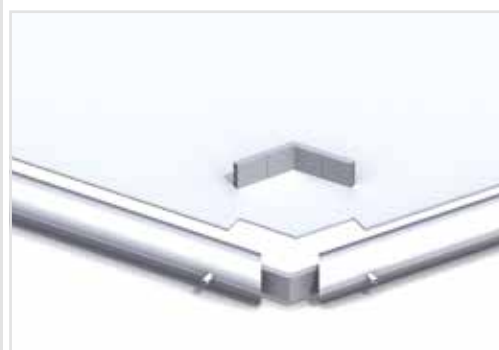
Zum durchdachten Zubehörprogramm zählen Eckwinkel-, Abhängungs- und Hülsenmutter-Sets, Kantenschutz-Profile, Magnete und Haken.

#### Für saubere Abschlüsse: Riffelblech-Profile und -Zubehör

Unsere Riffelblech-Profile und -Kleinteile orientieren sich speziell an den Bedürfnissen des Heimwerkers und sind in verschiedenen Größen erhältlich. Damit Sie die zahllosen Kombinationsmöglichkeiten des umfangreichen **combitech<sup>®</sup>**-Profil-Sortiments voll ausschöpfen können, halten wir uns auch bei den Riffelblech-Profilen streng an die bewährten **combitech<sup>®</sup>**-Maße. Das garantiert eine Vielzahl an Verwendungsoptionen im und ums Haus. Alle unsere Riffelblech-Profile werden auf modernsten Blechschneidanlagen und Profilierungsanlagen hergestellt und zeichnen sich durch höchste Qualität aus.

#### System-Zubehör nach Maß

Riffelblech-Kofferecken verstärken und verschönern Ecken von Kisten, Boxen & Co. Mit Riffelblech-Knotenblechen lassen sich Konstruktionen verbinden und aussteifen. Optisch passende und passgenaue Kantenschutz- und Dichtungs-Profile sowie Haken und Magnete runden das vielseitige **combitech<sup>®</sup>**-Bleche-Sortiment ab.



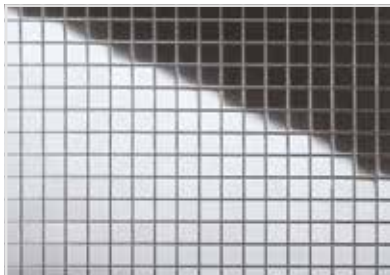


# combitech<sup>®</sup>-System | Bleche, Platten und Zubehör

## Sortimentsübersicht

### Design- und Kunststoffplatten

3.09–3.11



- Design-Platte Quadratlöcher
- Design-Platte Quadratnoppen
- Design-Platte Struktur
- Design-Platte, flexibel
- Design-Platte, gewellt
- Design-Platte, glatt
- Kunststoffplatte (Hart-PVC), heißgeprägt, selbstklebend
- Kunststoffplatte (PC, transparent)

PC

PS

PVC

### Glattbleche

3.12–3.16



- Glattblech, Aluminium, blank
- Glattblech, Aluminium, eloxiert
- Glattblech, Aluminium, pulverbeschichtet
- Glattblech, Edelstahl
- Glattblech, Kupfer, massiv
- Glattblech, Messing, massiv
- Glattblech, Stahl, roh
- Glattblech, Stahl, roh, bearbeitet
- Glattblech, Stahl, verzinkt

ALU

ALX

ALP

STA

EDL

CU

MES

### Prägebleche

3.17–3.21



- Gerstenkornblech
- Hammerschlagblech
- Quadratnoppenblech
- Rauputzblech
- Riffelblech
- Rundnoppenblech
- Wellenblech

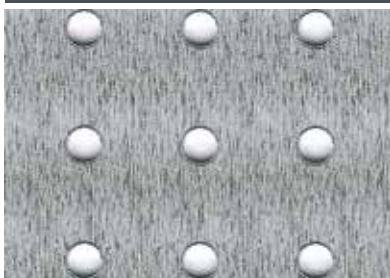
ALU

ALX

ALP

### Lochbleche

3.22–3.24



- Kreuzlochblech
- Quadratlochblech
- Rundlochblech
- Schlitzlochblech

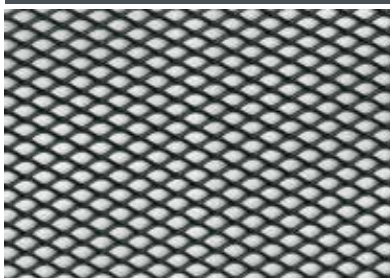
ALU

ALX

STA

### Streckmetall

3.25–3.26



- Streckmetall

ALU

ALX

ALP


STA

# combitech<sup>®</sup>-System | Bleche, Platten und Zubehör

## Sortimentsübersicht

Primatech	Zubehör	3.27 – 3.30
 <ul style="list-style-type: none"> <li>· Abdeck-Profil, einseitig</li> <li>· Abdeck-Profil, einseitig, gleitgeschliffen</li> <li>· Abdeck-Profil, zweiseitig</li> <li>· Scharnier-Profil</li> <li>· Träger-Profil, einseitig</li> <li>· Träger-Profil, zweiseitig</li> <li>· Winkel-Profil, einseitig</li> </ul>	<ul style="list-style-type: none"> <li>· Dichtungs-Profil</li> <li>· Doppelklebeband mit Zwischenträger</li> <li>· Klebeschnur, trägerlos mit Abdeckband</li> <li>· Primatech-Hülsenmuttern-Set</li> <li>· Winkel-Profil, zweiseitig</li> </ul>	<ul style="list-style-type: none"> <li>ALU</li> <li>ALG</li> <li>EVA</li> </ul>

Multitube	Zubehör	3.31 – 3.34
 <ul style="list-style-type: none"> <li>· Quadratrohr</li> <li>· Rundrohr</li> <li>· Winkel, gleichschenkl. 120°</li> </ul>	<ul style="list-style-type: none"> <li>· Abhängungs-Set</li> <li>· Bügelschelle</li> <li>· Eckwinkel-Set 120°</li> <li>· Eckwinkel-Set 90°</li> <li>· Kantenschutz-Profil</li> <li>· Lochblechhaken, groß</li> <li>· Lochblechhaken, klein</li> <li>· Magnet</li> <li>· Multitube-Hülsenmuttern-Set</li> </ul>	<ul style="list-style-type: none"> <li>ALU</li> <li>ALG</li> <li>STA</li> <li>FER</li> <li>PVC</li> </ul>

Riffelblech-Profile	Zubehör	3.35 – 3.38
 <ul style="list-style-type: none"> <li>· Quadrat-U</li> <li>· Winkel, gleichschenkl.</li> <li>· Winkel, innen, gleichschenkl.</li> <li>· Winkel, ungleichschenkl.</li> </ul>	<ul style="list-style-type: none"> <li>· Dichtungs-Profil</li> <li>· Knotenblech</li> <li>· Koffereck</li> <li>· Quadrat-U</li> <li>· Quadrat-U, 2 Schenkel 180°</li> </ul>	<ul style="list-style-type: none"> <li>ALU</li> <li>EVA</li> <li>PVC</li> </ul>



## combitech<sup>®</sup>-System | Bleche, Platten und Zubehör



Eisenwaren-Katalog | 97000 | 01 2017 | 17708

combitech<sup>®</sup>-System  
Bleche, Platten und Zubehör

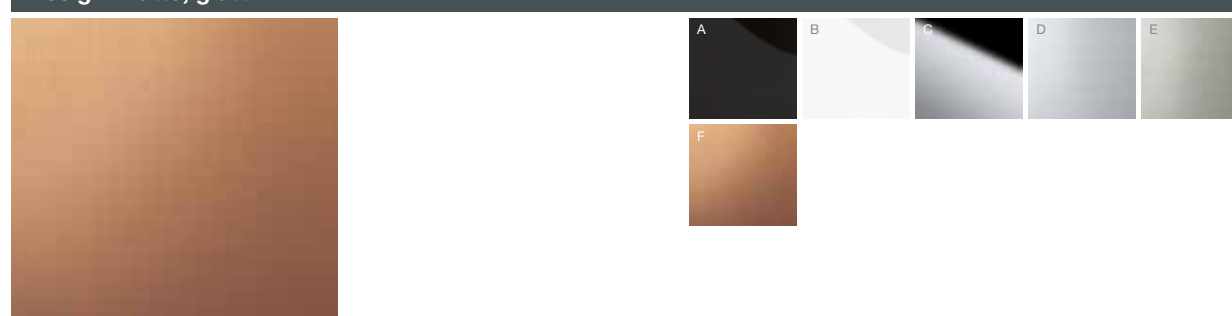





# combitech<sup>®</sup>-System | Bleche, Platten und Zubehör

## Design- und Kunststoffplatten

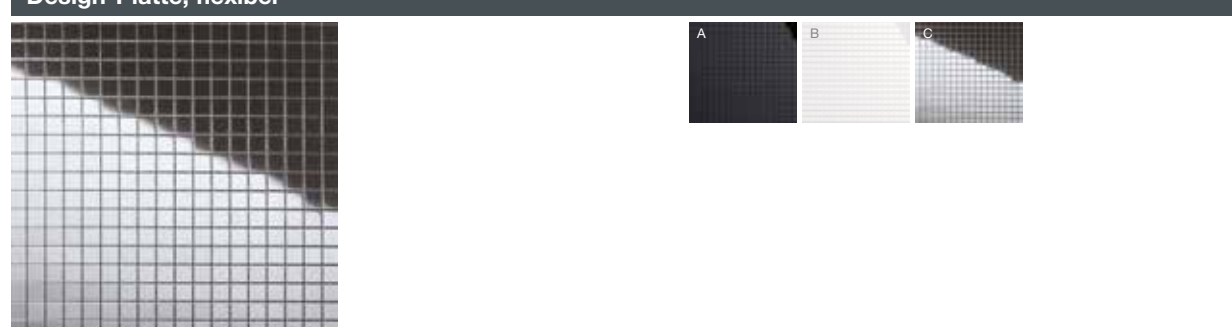
**Design-Platte, glatt** PS




  
 Min. BE.: 5 Stk.

Kunststoff (PS), selbstklebend					
Farbe	Stärke	Breite	Länge	Verpackung	EAN / Art.-Nr.
A schwarz glänzend	1,13 mm	600,0 mm	1.000,0 mm	SB-Karton	4001116 480010
B weiß glänzend	1,13 mm	600,0 mm	1.000,0 mm	SB-Karton	4001116 480027
C spiegelglanz	1,13 mm	600,0 mm	1.000,0 mm	SB-Karton	4001116 480034
D silber matt	1,13 mm	600,0 mm	1.000,0 mm	SB-Karton	4001116 480065
E silber gebürstet	1,13 mm	600,0 mm	1.000,0 mm	SB-Karton	4001116 480072
F kupfer gebürstet	1,13 mm	600,0 mm	1.000,0 mm	SB-Karton	4001116 480089

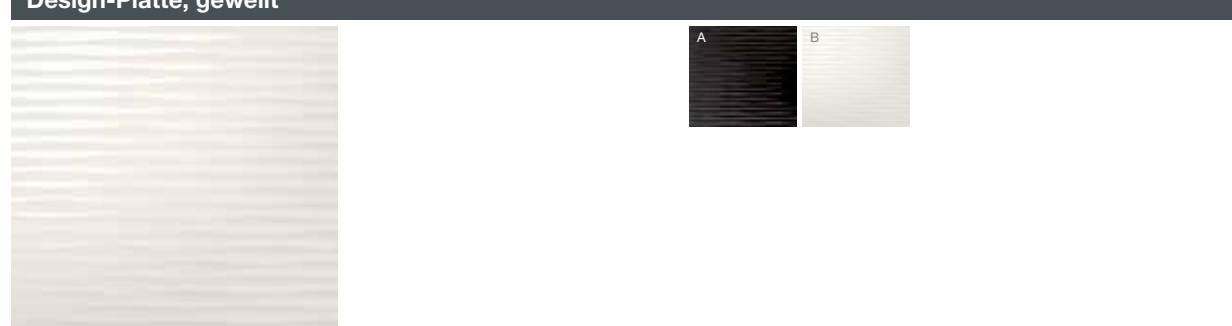
**Design-Platte, flexibel** PS



  
 Min. BE.: 5 Stk.

Kunststoff (PS), selbstklebend					
Farbe	Stärke	Breite	Länge	Verpackung	EAN / Art.-Nr.
A schwarz glänzend	1,2 mm	600,0 mm	1.000,0 mm	SB-Karton	4001116 480119
B weiß glänzend	1,2 mm	600,0 mm	1.000,0 mm	SB-Karton	4001116 480126
C silber glänzend	1,2 mm	600,0 mm	1.000,0 mm	SB-Karton	4001116 480133

**Design-Platte, gewellt** ABS



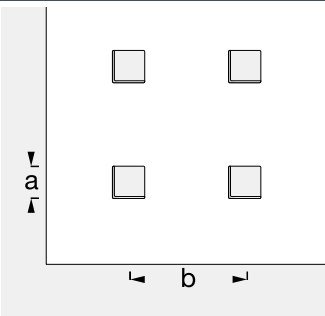
  
 Min. BE.: 5 Stk.

Kunststoff (ABS), selbstklebend					
Farbe	Stärke	Breite	Länge	Verpackung	EAN / Art.-Nr.
A schwarz glänzend	1,33 mm	600,0 mm	1.000,0 mm	SB-Karton	4001116 480140
B weiß glänzend	1,33 mm	600,0 mm	1.000,0 mm	SB-Karton	4001116 480157

# combitech<sup>®</sup>-System | Bleche, Platten und Zubehör

## Design- und Kunststoffplatten

### Design-Platte Quadratlöcher



PS

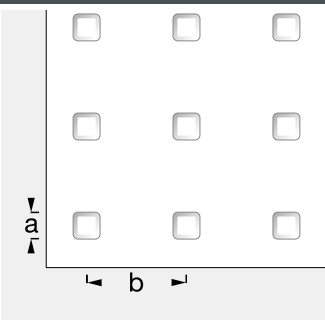


Min. BE.: 5 Stk.

Kunststoff (PS), selbstklebend

Farbe	Stärke	Maß a	Maß b	Breite	Länge	Verpackung	EAN / Art.-Nr.
A silber	1,13 mm	5,0 mm	15,0 mm	600,0 mm	1.000,0 mm	SB-Karton	400111648017 1

### Design-Platte Quadratnoppen



PS

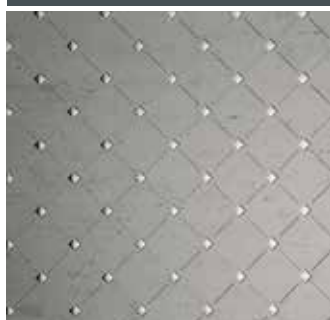


Min. BE.: 5 Stk.

Kunststoff (PS), selbstklebend

Farbe	Stärke	Maß a	Maß b	Breite	Länge	Verpackung	EAN / Art.-Nr.
A silber	2,0 mm	9,0 mm	36,0 mm	600,0 mm	1.000,0 mm	SB-Karton	400111648018 8

### Design-Platte Struktur



PS



Min. BE.: 5 Stk.

Kunststoff (PS), selbstklebend

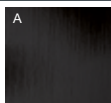
Farbe	Stärke	Breite	Länge	Verpackung	EAN / Art.-Nr.
A betonoptik	1,33 mm	600,0 mm	1.000,0 mm	SB-Karton	400111648004 1
B silber vintage	1,13 mm	600,0 mm	1.000,0 mm	SB-Karton	400111648005 8
C kupfer	2,35 mm	600,0 mm	1.000,0 mm	SB-Karton	400111648019 5
D silber	1,13 mm	600,0 mm	1.000,0 mm	SB-Karton	400111648010 2
E platin silber	1,43 mm	600,0 mm	1.000,0 mm	SB-Karton	400111648016 4



# combitech<sup>®</sup>-System | Bleche, Platten und Zubehör

## Design- und Kunststoffplatten

### Design-Platte Struktur



ABS

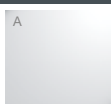


Min. BE.: 5 Stk.

#### Kunststoff (ABS), selbstklebend

Farbe	Stärke	Breite	Länge	Verpackung	EAN/Art.-Nr.
A schwarz	1,13 mm	600,0 mm	1.000,0 mm	SB-Karton	4001116 480096

### Kunststoffplatte (PC, transparent)



PC

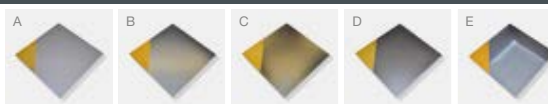


Min. BE.: 5 Stk.

#### Kunststoff (PC)

Farbe	Stärke	Breite	Länge	Verpackung	EAN/Art.-Nr.
A transparent	1,0 mm	250,0 mm	500,0 mm	lose	4001116 383540

### Kunststoffplatte (Hart-PVC), heißgeprägt, selbstklebend



PVC



Min. BE.: 5 Stk.

#### Kunststoff (Hart-PVC), heißgeprägt, selbstklebend

Farbe	Stärke	Breite	Länge	VE	Verpackung	EAN/Art.-Nr.
A silber	1,0 mm	300,0 mm	300,0 mm	2 Stück	eingeschweißt	4001116 386022
A silber	1,0 mm	400,0 mm	600,0 mm	1 Stück	eingeschweißt	4001116 386121
B champagner	1,0 mm	300,0 mm	300,0 mm	2 Stück	eingeschweißt	4001116 386015
B champagner	1,0 mm	400,0 mm	600,0 mm	1 Stück	eingeschweißt	4001116 386114
C titan	1,0 mm	300,0 mm	300,0 mm	2 Stück	eingeschweißt	4001116 386039
C titan	1,0 mm	400,0 mm	600,0 mm	1 Stück	eingeschweißt	4001116 386138
D edelstahloptik	1,0 mm	300,0 mm	300,0 mm	2 Stück	eingeschweißt	4001116 386046
D edelstahloptik	1,0 mm	400,0 mm	600,0 mm	1 Stück	eingeschweißt	4001116 386145
E chromoptik	1,0 mm	300,0 mm	300,0 mm	2 Stück	eingeschweißt	4001116 386008
E chromoptik	1,0 mm	400,0 mm	600,0 mm	1 Stück	eingeschweißt	4001116 386107

# combitech<sup>®</sup>-System | Bleche, Platten und Zubehör

## Glattbleche | Aluminium

### Glattblech, Aluminium, blank



ALU



Min. BE.: 5 Stk.

#### Aluminium, blank

Farbe	Stärke	Breite	Länge	Verpackung	EAN / Art.-Nr.
A blank	0,3 mm	250,0 mm	500,0 mm	eingeschweißt	400111638264 2
A blank	0,3 mm	200,0 mm	1.000,0 mm	eingeschweißt	400111638261 1
A blank	0,3 mm	300,0 mm	1.000,0 mm	eingeschweißt	400111638262 8
A blank	0,5 mm	250,0 mm	500,0 mm	eingeschweißt	400111638274 1
A blank	0,5 mm	120,0 mm	1.000,0 mm	eingeschweißt	400111638270 3
A blank	0,5 mm	200,0 mm	1.000,0 mm	eingeschweißt	400111638271 0
A blank	0,5 mm	300,0 mm	1.000,0 mm	eingeschweißt	400111638272 7
A blank	0,5 mm	600,0 mm	1.000,0 mm	eingeschweißt	400111638273 4
A blank	0,5 mm	1.000,0 mm	2.000,0 mm	gerollt im Karton	400111638259 8
A blank	0,8 mm	250,0 mm	500,0 mm	eingeschweißt	400111637004 5
A blank	0,8 mm	120,0 mm	1.000,0 mm	eingeschweißt	400111637000 7
A blank	0,8 mm	200,0 mm	1.000,0 mm	eingeschweißt	400111637001 4
A blank	0,8 mm	300,0 mm	1.000,0 mm	eingeschweißt	400111637002 1
A blank	0,8 mm	600,0 mm	1.000,0 mm	eingeschweißt	400111637003 8
A blank	0,8 mm	1.000,0 mm	2.000,0 mm	lose	400111637009 0
A blank	1,5 mm	250,0 mm	500,0 mm	eingeschweißt	400111637554 5
A blank	1,5 mm	120,0 mm	1.000,0 mm	eingeschweißt	400111637550 7
A blank	1,5 mm	200,0 mm	1.000,0 mm	eingeschweißt	400111637551 4
A blank	1,5 mm	300,0 mm	1.000,0 mm	eingeschweißt	400111637552 1
A blank	1,5 mm	600,0 mm	1.000,0 mm	eingeschweißt	400111637553 8
A blank	1,5 mm	1.000,0 mm	2.000,0 mm	lose	400111637559 0

### Glattblech, Aluminium, pulverbeschichtet



ALP



Min. BE.: 5 Stk.

#### Aluminium, pulverbeschichtet

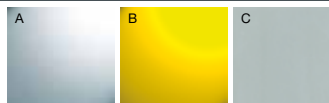
Farbe	Stärke	Breite	Länge	Verpackung	EAN / Art.-Nr.
A granitrot	0,8 mm	250,0 mm	500,0 mm	eingeschweißt	400111638524 7
B granitweiß	0,8 mm	250,0 mm	500,0 mm	eingeschweißt	400111638574 2
C ahorn	0,8 mm	250,0 mm	500,0 mm	eingeschweißt	400111638534 6
D buche	0,8 mm	250,0 mm	500,0 mm	eingeschweißt	400111638544 5
E weiß	0,8 mm	250,0 mm	500,0 mm	eingeschweißt	400111638504 9
E weiß	0,8 mm	300,0 mm	1.000,0 mm	eingeschweißt	400111638502 5
E weiß	0,8 mm	600,0 mm	1.000,0 mm	eingeschweißt	400111638503 2

# combitech<sup>®</sup>-System | Bleche, Platten und Zubehör

## Glattbleche | Aluminium

Glattblech, Aluminium, eloxiert

ALX



Min. BE.: 5 Stk.

Aluminium, eloxiert

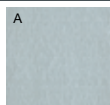
Farbe	Stärke	Breite	Länge	Verpackung	EAN / Art.-Nr.
A silber	0,8 mm	250,0 mm	500,0 mm	eingeschweißt	4001116370144
A silber	0,8 mm	120,0 mm	1.000,0 mm	eingeschweißt	4001116370106
A silber	0,8 mm	200,0 mm	1.000,0 mm	eingeschweißt	4001116370113
A silber	0,8 mm	300,0 mm	1.000,0 mm	eingeschweißt	4001116370120
A silber	0,8 mm	600,0 mm	1.000,0 mm	eingeschweißt	4001116370137
B messing	0,8 mm	250,0 mm	500,0 mm	eingeschweißt	4001116370243
B messing	0,8 mm	120,0 mm	1.000,0 mm	eingeschweißt	4001116370205
B messing	0,8 mm	200,0 mm	1.000,0 mm	eingeschweißt	4001116370212
B messing	0,8 mm	300,0 mm	1.000,0 mm	eingeschweißt	4001116370229
B messing	0,8 mm	600,0 mm	1.000,0 mm	eingeschweißt	4001116370236
C edelstahloptik	0,5 mm	250,0 mm	500,0 mm	einseitig foliert	4001116382048
C edelstahloptik	0,5 mm	120,0 mm	1.000,0 mm	einseitig foliert	4001116382000
C edelstahloptik	0,5 mm	200,0 mm	1.000,0 mm	einseitig foliert	4001116382017
C edelstahloptik	0,5 mm	300,0 mm	1.000,0 mm	einseitig foliert	4001116382024
C edelstahloptik	0,5 mm	600,0 mm	1.000,0 mm	einseitig foliert	4001116382031
C edelstahloptik	0,5 mm	1.000,0 mm	2.000,0 mm	gerollt im Karton	4001116382093



# combitech<sup>®</sup>-System | Bleche, Platten und Zubehör

## Glattbleche | Stahl

### Glattblech, Stahl, verzinkt



STA

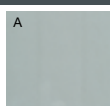


Min. BE.: 5 Stk.

#### Stahl, verzinkt

Farbe	Stärke	Breite	Länge	Verpackung	EAN / Art.-Nr.
A verzinkt	0,5 mm	250,0 mm	500,0 mm	eingeschweißt	400111638054 9
A verzinkt	0,5 mm	120,0 mm	1.000,0 mm	eingeschweißt	400111638050 1
A verzinkt	0,5 mm	200,0 mm	1.000,0 mm	eingeschweißt	400111638051 8
A verzinkt	0,5 mm	300,0 mm	1.000,0 mm	eingeschweißt	400111638052 5
A verzinkt	0,5 mm	600,0 mm	1.000,0 mm	eingeschweißt	400111638053 2
A verzinkt	0,5 mm	1.000,0 mm	2.000,0 mm	lose	400111638059 4

### Glattblech, Stahl, roh



STA



Min. BE.: 5 Stk.

#### Stahl, roh

Farbe	Stärke	Breite	Länge	Verpackung	EAN / Art.-Nr.
A roh	0,75 mm	250,0 mm	500,0 mm	eingeschweißt	400111638104 1
A roh	0,75 mm	120,0 mm	1.000,0 mm	eingeschweißt	400111638100 3
A roh	0,75 mm	200,0 mm	1.000,0 mm	eingeschweißt	400111638101 0
A roh	0,75 mm	300,0 mm	1.000,0 mm	eingeschweißt	400111638102 7
A roh	0,75 mm	600,0 mm	1.000,0 mm	eingeschweißt	400111638103 4
A roh	0,75 mm	1.000,0 mm	2.000,0 mm	eingeschweißt	400111638109 6
A roh	1,5 mm	250,0 mm	500,0 mm	eingeschweißt	400111638114 0
A roh	1,5 mm	1.000,0 mm	2.100,0 mm	lose	400111638117 1

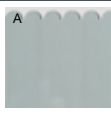
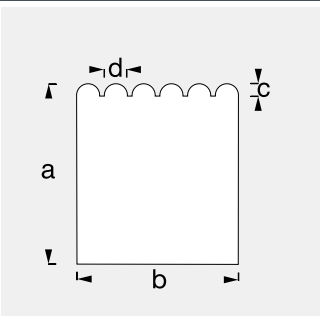


# combitech<sup>®</sup>-System | Bleche, Platten und Zubehör

## Glattbleche | Stahl

Glattblech, Stahl, roh, bearbeitet

STA



Min. BE.: 5 Stk.

Stahl, roh							
Farbe	Maß a	Maß b	Maß c	Maß d	Stärke	Verpackung	EAN/Art.-Nr.
A roh	1.000,0mm	2.000,0mm	60,0mm	112,0mm	0,75mm	lose	4001116381188



Eisenwaren-Katalog | 97000 | 01 2017 | 17708

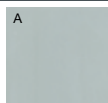


# combitech<sup>®</sup>-System | Bleche, Platten und Zubehör

## Glattbleche | Edelstahl | Kupfer, massiv | Messing, massiv

### Glattblech, Edelstahl

EDL

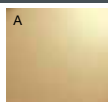


Min. BE.: 5 Stk.

Edelstahl						
Farbe	Stärke	Breite	Länge	Verpackung	EAN / Art.-Nr.	
A edelstahl	0,5 mm	250,0 mm	500,0 mm	eingeschweißt	400111638254 3	
A edelstahl	0,5 mm	120,0 mm	1.000,0 mm	eingeschweißt	400111638250 5	
A edelstahl	0,5 mm	200,0 mm	1.000,0 mm	eingeschweißt	400111638251 2	
A edelstahl	0,5 mm	300,0 mm	1.000,0 mm	eingeschweißt	400111638252 9	
A edelstahl	0,5 mm	600,0 mm	1.000,0 mm	eingeschweißt	400111638253 6	

### Glattblech, Kupfer, massiv

CU



Min. BE.: 5 Stk.

Kupfer, massiv						
Farbe	Stärke	Breite	Länge	Verpackung	EAN / Art.-Nr.	
A kupfer	0,5 mm	250,0 mm	500,0 mm	eingeschweißt	400111638154 6	
A kupfer	0,5 mm	120,0 mm	1.000,0 mm	eingeschweißt	400111638150 8	
A kupfer	0,5 mm	200,0 mm	1.000,0 mm	eingeschweißt	400111638151 5	
A kupfer	0,5 mm	300,0 mm	1.000,0 mm	eingeschweißt	400111638152 2	
A kupfer	0,5 mm	600,0 mm	1.000,0 mm	eingeschweißt	400111638153 9	

### Glattblech, Messing, massiv

MES




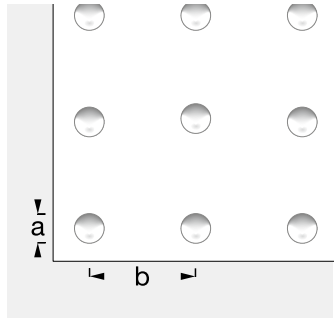

Min. BE.: 5 Stk.

Messing, massiv						
Farbe	Stärke	Breite	Länge	Verpackung	EAN / Art.-Nr.	
A messing	0,5 mm	250,0 mm	500,0 mm	eingeschweißt	400111638064 8	
A messing	0,5 mm	200,0 mm	1.000,0 mm	eingeschweißt	400111638061 7	


# combitech®-System | Bleche, Platten und Zubehör

## Prägebleche | Aluminium

### Rundnoppenblech


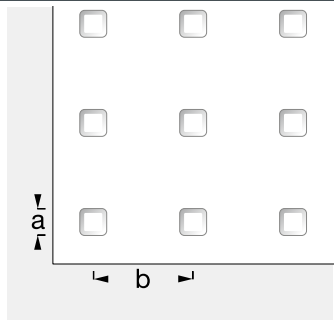
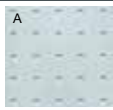
ALX




Min. BE.: 5 Stk.

Aluminium, eloxiert							
Farbe	Stärke	Maß a	Maß b	Breite	Länge	Verpackung	EAN/Art.-Nr.
A silber glänzend	0,7 mm	10,0mm	40,0mm	240,0mm	480,0mm	eingeschweißt	4001116379147
A silber glänzend	0,7 mm	10,0mm	40,0mm	120,0mm	1.000,0mm	eingeschweißt	4001116379109
A silber glänzend	0,7 mm	10,0mm	40,0mm	200,0mm	1.000,0mm	eingeschweißt	4001116379116
A silber glänzend	0,7 mm	10,0mm	40,0mm	280,0mm	1.000,0mm	eingeschweißt	4001116379123
A silber glänzend	0,7 mm	10,0mm	40,0mm	600,0mm	1.000,0mm	eingeschweißt	4001116379130

### Quadratnoppenblech


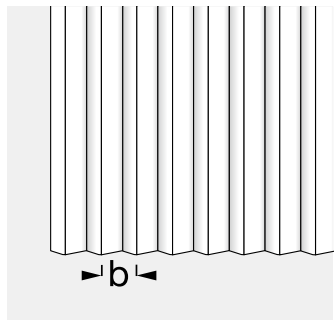

ALX




Min. BE.: 5 Stk.

Aluminium, eloxiert							
Farbe	Stärke	Maß a	Maß b	Breite	Länge	Verpackung	EAN/Art.-Nr.
A silber glänzend	0,7 mm	10,0mm	40,0mm	240,0mm	480,0mm	eingeschweißt	4001116379642
A silber glänzend	0,7 mm	10,0mm	40,0mm	120,0mm	1.000,0mm	eingeschweißt	4001116379604
A silber glänzend	0,7 mm	10,0mm	40,0mm	200,0mm	1.000,0mm	eingeschweißt	4001116379611
A silber glänzend	0,7 mm	10,0mm	40,0mm	280,0mm	1.000,0mm	eingeschweißt	4001116379628
A silber glänzend	0,7 mm	10,0mm	40,0mm	600,0mm	1.000,0mm	eingeschweißt	4001116379635

### Wellenblech

ALU



Min. BE.: 5 Stk.

Aluminium, blank							
Farbe	Stärke min.	Stärke max.	Maß b	Breite	Länge	Verpackung	EAN/Art.-Nr.
A blank	1,0mm	2,0mm	9,5mm	250,0mm	500,0mm	lose	4001116382949

# combitech<sup>®</sup>-System | Bleche, Platten und Zubehör

## Prägebleche | Aluminium

### Hammerschlagblech



ALU

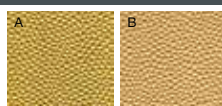


Min. BE.: 5 Stk.

#### Aluminium, blank

Farbe	Stärke	Breite	Länge	Verpackung	EAN / Art.-Nr.
A blank	0,5 mm	250,0mm	500,0mm	lose	400111637104 2
A blank	0,5 mm	120,0mm	1.000,0mm	lose	400111637100 4
A blank	0,5 mm	200,0mm	1.000,0mm	lose	400111637101 1
A blank	0,5 mm	300,0mm	1.000,0mm	lose	400111637102 8
A blank	0,5 mm	600,0mm	1.000,0mm	lose	400111637103 5
A blank	0,5 mm	1.000,0mm	2.000,0mm	lose	400111637109 7

### Hammerschlagblech



ALX



Min. BE.: 5 Stk.

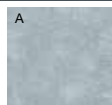
#### Aluminium, eloxiert

Farbe	Stärke	Breite	Länge	Verpackung	EAN / Art.-Nr.
A messing	0,5 mm	250,0mm	500,0mm	lose	400111637124 0
A messing	0,5 mm	120,0mm	1.000,0mm	lose	400111637120 2
A messing	0,5 mm	200,0mm	1.000,0mm	lose	400111637121 9
A messing	0,5 mm	300,0mm	1.000,0mm	lose	400111637122 6
A messing	0,5 mm	600,0mm	1.000,0mm	lose	400111637123 3
B kupfer	0,5 mm	250,0mm	500,0mm	lose	400111637144 8
B kupfer	0,5 mm	120,0mm	1.000,0mm	lose	400111637140 0
B kupfer	0,5 mm	200,0mm	1.000,0mm	lose	400111637141 7
B kupfer	0,5 mm	300,0mm	1.000,0mm	lose	400111637142 4
B kupfer	0,5 mm	600,0mm	1.000,0mm	lose	400111637143 1
B kupfer	0,5 mm	1.000,0mm	2.000,0mm	gerollt im Karton	400111637149 3

# combitech<sup>®</sup>-System | Bleche, Platten und Zubehör

## Prägebleche | Aluminium

### Rauputzblech



ALU

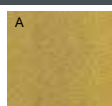


Min. BE.: 5 Stk.

#### Aluminium, blank

Farbe	Stärke	Breite	Länge	Verpackung	EAN/Art.-Nr.
A blank	0,8 mm	250,0 mm	500,0 mm	lose	4001116 370540
A blank	0,8 mm	120,0 mm	1.000,0 mm	lose	4001116 370502
A blank	0,8 mm	200,0 mm	1.000,0 mm	lose	4001116 370519
A blank	0,8 mm	300,0 mm	1.000,0 mm	lose	4001116 370526
A blank	0,8 mm	600,0 mm	1.000,0 mm	lose	4001116 370533
A blank	0,8 mm	1.000,0 mm	2.000,0 mm	lose	4001116 370595

### Rauputzblech



ALX

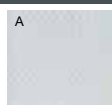
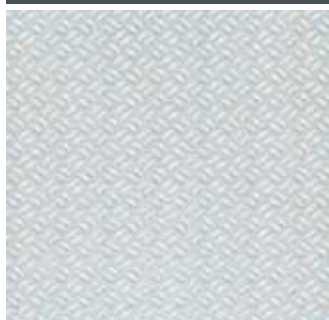


Min. BE.: 5 Stk.

#### Aluminium, eloxiert

Farbe	Stärke	Breite	Länge	Verpackung	EAN/Art.-Nr.
A messing	0,8 mm	250,0 mm	500,0 mm	lose	4001116 370748

### Gerstenkornblech



ALU



Min. BE.: 5 Stk.

#### Aluminium, blank

Farbe	Stärke min.	Stärke max.	Breite	Länge	Verpackung	EAN/Art.-Nr.
A blank	1,5 mm	2,0 mm	250,0 mm	500,0 mm	lose	4001116 382840
A blank	1,5 mm	2,0 mm	120,0 mm	1.000,0 mm	lose	4001116 382802
A blank	1,5 mm	2,0 mm	200,0 mm	1.000,0 mm	lose	4001116 382819
A blank	1,5 mm	2,0 mm	300,0 mm	1.000,0 mm	lose	4001116 382826
A blank	1,5 mm	2,0 mm	600,0 mm	1.000,0 mm	lose	4001116 382833

# combitech<sup>®</sup>-System | Bleche, Platten und Zubehör

## Prägebleche | Aluminium

### Riffelblech



ALU



Min. BE.: 5 Stk.

#### Aluminium, blank

Farbe	Stärke min.	Stärke max.	Breite	Länge	Verpackung	EAN / Art.-Nr.
A blank	1,5 mm	2,0 mm	250,0 mm	500,0 mm	lose	400111637154 7
A blank	1,5 mm	2,0 mm	120,0 mm	1.000,0 mm	lose	400111637150 9
A blank	1,5 mm	2,0 mm	200,0 mm	1.000,0 mm	lose	400111637151 6
A blank	1,5 mm	2,0 mm	300,0 mm	1.000,0 mm	lose	400111637152 3
A blank	1,5 mm	2,0 mm	600,0 mm	1.000,0 mm	lose	400111637153 0
A blank	1,5 mm	2,0 mm	400,0 mm	2.000,0 mm	lose	400111637155 4
A blank	1,5 mm	2,0 mm	600,0 mm	2.000,0 mm	lose	400111637156 1
A blank	1,5 mm	2,0 mm	1.000,0 mm	2.000,0 mm	lose	400111637159 2
A blank	2,5 mm	3,5 mm	200,0 mm	1.000,0 mm	lose	400111637171 4
A blank	2,5 mm	3,5 mm	300,0 mm	1.000,0 mm	lose	400111637172 1
A blank	2,5 mm	3,5 mm	600,0 mm	1.000,0 mm	lose	400111637173 8
A blank	2,5 mm	3,5 mm	400,0 mm	2.000,0 mm	lose	400111637175 2
A blank	2,5 mm	3,5 mm	600,0 mm	2.000,0 mm	lose	400111637176 9
A blank	2,5 mm	3,5 mm	1.000,0 mm	2.000,0 mm	lose	400111637509 5

### Riffelblech



ALX



Min. BE.: 5 Stk.

#### Aluminium, eloxiert

Farbe	Stärke min.	Stärke max.	Breite	Länge	Verpackung	EAN / Art.-Nr.
A silber	1,5 mm	2,0 mm	600,0 mm	1.000,0 mm	geschrumpft	400111636403 7
B titan	1,5 mm	2,0 mm	600,0 mm	1.000,0 mm	geschrumpft	400111636423 5
C champagner	1,5 mm	2,0 mm	600,0 mm	1.000,0 mm	geschrumpft	400111636433 4



## combitech<sup>®</sup>-System | Bleche, Platten und Zubehör Prägebleche | Aluminium

### Riffelblech

ALP



Min. BE.: 5 Stk.

Aluminium, pulverbeschichtet

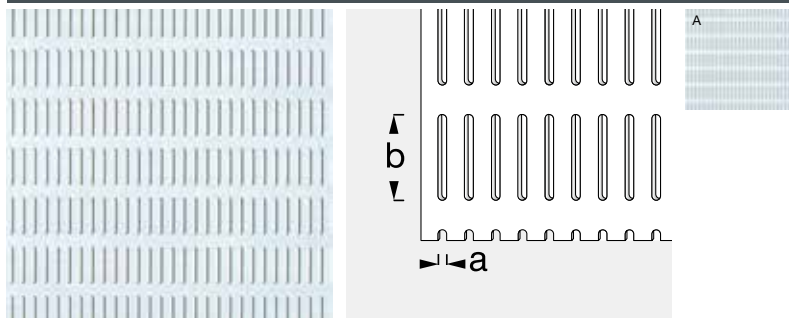
Farbe	Stärke min.	Stärke max.	Breite	Länge	Verpackung	EAN / Art.-Nr.
A weiß	1,5mm	2,0mm	600,0mm	1.000,0mm	geschrumpft	4001116364532



# combitech<sup>®</sup>-System | Bleche, Platten und Zubehör

## Lochbleche | Aluminium

### Schlitzlochblech



ALX

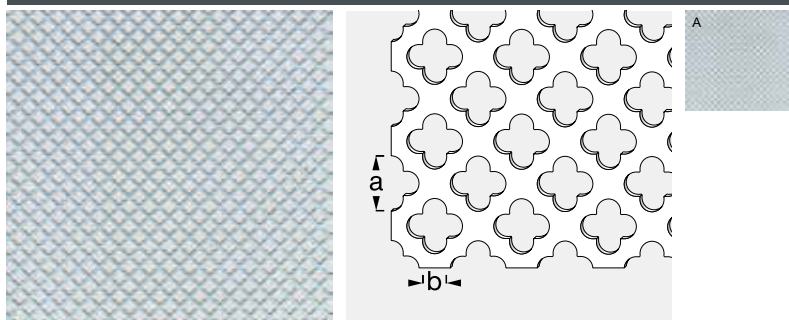


Min. BE.: 5 Stk.

Aluminium, eloxiert

Farbe	Stärke	Maß a	Maß b	Breite	Länge	Verpackung	EAN / Art.-Nr.
A silber	0,7 mm	1,5 mm	20,0 mm	250,0 mm	500,0 mm	eingeschweißt	4001116372643
A silber	0,7 mm	1,5 mm	20,0 mm	120,0 mm	1.000,0 mm	eingeschweißt	4001116372605
A silber	0,7 mm	1,5 mm	20,0 mm	200,0 mm	1.000,0 mm	eingeschweißt	4001116372612
A silber	0,7 mm	1,5 mm	20,0 mm	300,0 mm	1.000,0 mm	eingeschweißt	4001116372629
A silber	0,7 mm	1,5 mm	20,0 mm	600,0 mm	1.000,0 mm	eingeschweißt	4001116372636

### Kreuzlochblech



ALX

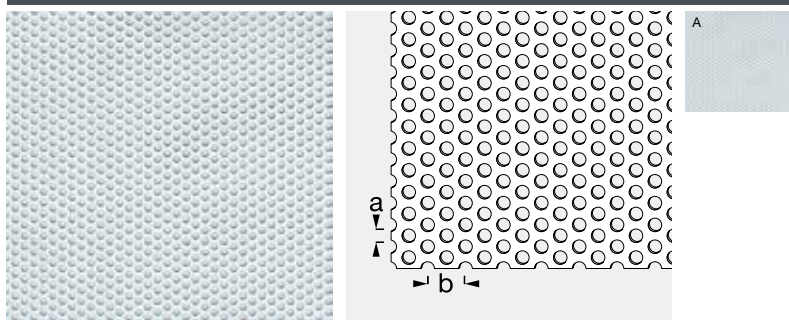


Min. BE.: 5 Stk.

Aluminium, eloxiert

Farbe	Stärke	Maß a	Maß b	Breite	Länge	Verpackung	EAN / Art.-Nr.
A silber	0,7 mm	7,0 mm	3,0 mm	250,0 mm	500,0 mm	eingeschweißt	4001116372148
A silber	0,7 mm	7,0 mm	3,0 mm	120,0 mm	1.000,0 mm	eingeschweißt	4001116372100
A silber	0,7 mm	7,0 mm	3,0 mm	200,0 mm	1.000,0 mm	eingeschweißt	4001116372117
A silber	0,7 mm	7,0 mm	3,0 mm	300,0 mm	1.000,0 mm	eingeschweißt	4001116372124
A silber	0,7 mm	7,0 mm	3,0 mm	600,0 mm	1.000,0 mm	eingeschweißt	4001116372131

### Rundlochblech



ALX



Min. BE.: 5 Stk.

Aluminium, eloxiert

Farbe	Stärke	Maß a	Maß b	Breite	Länge	Verpackung	EAN / Art.-Nr.
A silber	0,7 mm	1,5 mm	3,0 mm	250,0 mm	500,0 mm	eingeschweißt	4001116373640
A silber	0,7 mm	1,5 mm	3,0 mm	120,0 mm	1.000,0 mm	eingeschweißt	4001116373602
A silber	0,7 mm	1,5 mm	3,0 mm	200,0 mm	1.000,0 mm	eingeschweißt	4001116373619
A silber	0,7 mm	1,5 mm	3,0 mm	300,0 mm	1.000,0 mm	eingeschweißt	4001116373626



# combitech<sup>®</sup>-System | Bleche, Platten und Zubehör

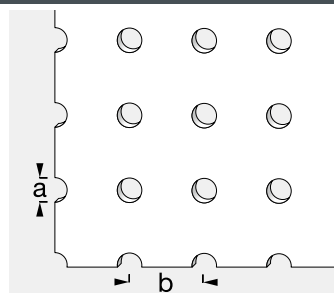
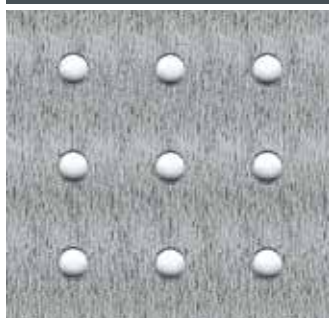
## Lochbleche | Aluminium

Fortsetzung von vorheriger Seite

### Aluminium, eloxiert

Farbe	Stärke	Maß a	Maß b	Breite	Länge	Verpackung	EAN/Art.-Nr.
A silber	0,7 mm	1,5 mm	3,0 mm	600,0 mm	1.000,0 mm	eingeschweißt	4001116373633
A silber	0,7 mm	1,5 mm	3,0 mm	1.000,0 mm	2.000,0 mm	eingeschweißt	4001116373695
A silber	0,7 mm	4,0 mm	6,0 mm	250,0 mm	500,0 mm	eingeschweißt	4001116374142
A silber	0,7 mm	4,0 mm	6,0 mm	120,0 mm	1.000,0 mm	eingeschweißt	4001116374104
A silber	0,7 mm	4,0 mm	6,0 mm	200,0 mm	1.000,0 mm	eingeschweißt	4001116374111
A silber	0,7 mm	4,0 mm	6,0 mm	300,0 mm	1.000,0 mm	eingeschweißt	4001116374128
A silber	0,7 mm	4,0 mm	6,0 mm	600,0 mm	1.000,0 mm	eingeschweißt	4001116374135

### Rundlochblech



ALU

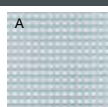
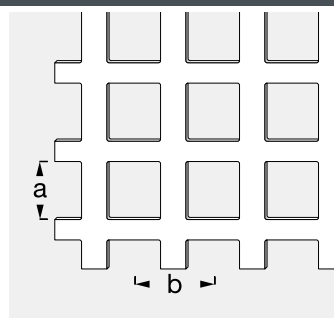
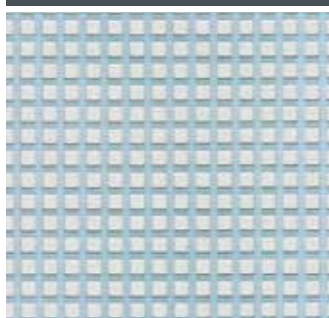


Min. BE.: 5 Stk.

### Aluminium, blank

Farbe	Stärke	Maß a	Maß b	Breite	Länge	Verpackung	EAN/Art.-Nr.
A blank	1,5 mm	4,5 mm	15,0 mm	250,0 mm	500,0 mm	eingeschweißt	4001116378041
A blank	1,5 mm	4,5 mm	15,0 mm	120,0 mm	1.000,0 mm	eingeschweißt	4001116378003
A blank	1,5 mm	4,5 mm	15,0 mm	200,0 mm	1.000,0 mm	eingeschweißt	4001116378010
A blank	1,5 mm	4,5 mm	15,0 mm	300,0 mm	1.000,0 mm	eingeschweißt	4001116378027
A blank	1,5 mm	4,5 mm	15,0 mm	600,0 mm	1.000,0 mm	eingeschweißt	4001116378034
A blank	1,5 mm	4,5 mm	15,0 mm	1.000,0 mm	2.000,0 mm	lose	4001116378096

### Quadratlochblech



ALX



Min. BE.: 5 Stk.

### Aluminium, eloxiert

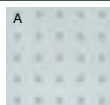
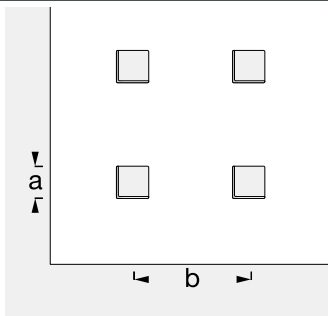
Farbe	Stärke	Maß a	Maß b	Breite	Länge	Verpackung	EAN/Art.-Nr.
A silber	0,7 mm	8,0 mm	12,0 mm	250,0 mm	500,0 mm	eingeschweißt	4001116373145
A silber	0,7 mm	8,0 mm	12,0 mm	120,0 mm	1.000,0 mm	eingeschweißt	4001116373107
A silber	0,7 mm	8,0 mm	12,0 mm	200,0 mm	1.000,0 mm	eingeschweißt	4001116373114
A silber	0,7 mm	8,0 mm	12,0 mm	300,0 mm	1.000,0 mm	eingeschweißt	4001116373121
A silber	0,7 mm	8,0 mm	12,0 mm	600,0 mm	1.000,0 mm	eingeschweißt	4001116373138



# combitech<sup>®</sup>-System | Bleche, Platten und Zubehör

## Lochbleche | Aluminium | Stahl

### Quadratlochblech



ALX

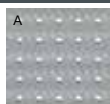
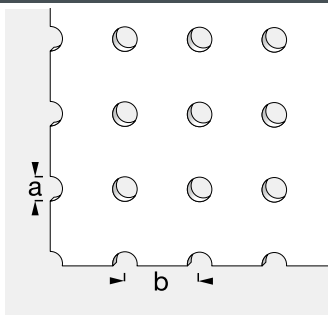
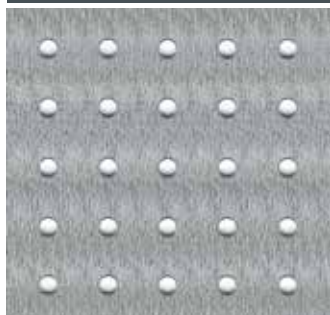


Min. BE.: 5 Stk.

#### Aluminium, eloxiert

Farbe	Stärke	Maß a	Maß b	Breite	Länge	Verpackung	EAN / Art.-Nr.
A silber glänzend	0,7 mm	10,0 mm	40,0 mm	240,0 mm	480,0 mm	eingeschweißt	4001116380143
A silber glänzend	0,7 mm	10,0 mm	40,0 mm	120,0 mm	1.000,0 mm	eingeschweißt	4001116380105
A silber glänzend	0,7 mm	10,0 mm	40,0 mm	200,0 mm	1.000,0 mm	eingeschweißt	4001116380112
A silber glänzend	0,7 mm	10,0 mm	40,0 mm	280,0 mm	1.000,0 mm	eingeschweißt	4001116380129
A silber glänzend	0,7 mm	10,0 mm	40,0 mm	600,0 mm	1.000,0 mm	eingeschweißt	4001116380136

### Rundlochblech



STA



Min. BE.: 5 Stk.

#### Stahl, verzinkt

Farbe	Stärke	Maß a	Maß b	Breite	Länge	Verpackung	EAN / Art.-Nr.
A verzinkt	1,5 mm	4,5 mm	15,0 mm	250,0 mm	500,0 mm	lose	4001116378546
A verzinkt	1,5 mm	4,5 mm	15,0 mm	120,0 mm	1.000,0 mm	lose	4001116378508
A verzinkt	1,5 mm	4,5 mm	15,0 mm	200,0 mm	1.000,0 mm	lose	4001116378515
A verzinkt	1,5 mm	4,5 mm	15,0 mm	300,0 mm	1.000,0 mm	lose	4001116378522
A verzinkt	1,5 mm	4,5 mm	15,0 mm	600,0 mm	1.000,0 mm	lose	4001116378539
A verzinkt	1,5 mm	4,5 mm	15,0 mm	1.000,0 mm	2.000,0 mm	lose	4001116378591

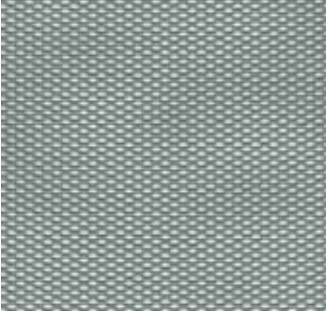
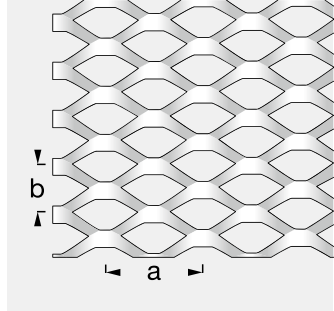
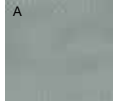
Eisenwaren-Katalog | 97000 | 01 2017 | 17708

combitech<sup>®</sup>-System  
Bleche, Platten und Zubehör


# combitech<sup>®</sup>-System | Bleche, Platten und Zubehör

## Streckmetall | Aluminium

**Streckmetall**

ALU

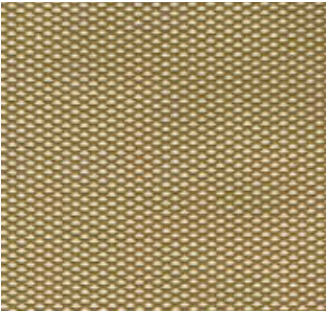
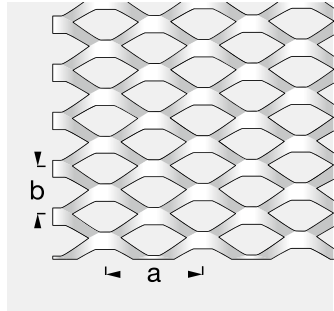



Min. BE.: 5 Stk.


**Aluminium, blank**

Farbe	Stärke	Maß a	Maß b	Breite	Länge	Verpackung	EAN / Art.-Nr.
A blank	1,6mm	10,0mm	5,0mm	250,0mm	500,0mm	eingeschweißt	4001116374647
A blank	1,6mm	10,0mm	5,0mm	120,0mm	1.000,0mm	eingeschweißt	4001116374609
A blank	1,6mm	10,0mm	5,0mm	200,0mm	1.000,0mm	eingeschweißt	4001116374616
A blank	1,6mm	10,0mm	5,0mm	300,0mm	1.000,0mm	eingeschweißt	4001116374623
A blank	1,6mm	10,0mm	5,0mm	600,0mm	1.000,0mm	eingeschweißt	4001116374630
A blank	1,6mm	10,0mm	5,0mm	1.000,0mm	2.000,0mm	gerollt im Karton	4001116374692

**Streckmetall**

ALX



Min. BE.: 5 Stk.

**Aluminium, eloxiert**

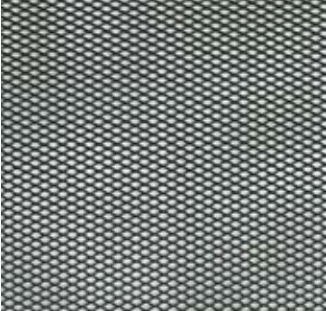
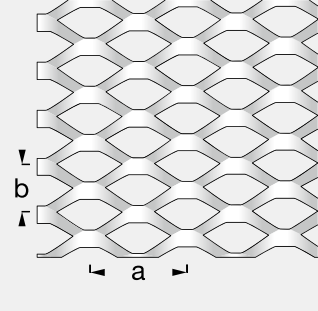

Farbe	Stärke	Maß a	Maß b	Breite	Länge	Verpackung	EAN / Art.-Nr.
A messing	1,6mm	10,0mm	5,0mm	250,0mm	500,0mm	eingeschweißt	4001116374746
A messing	1,6mm	10,0mm	5,0mm	120,0mm	1.000,0mm	eingeschweißt	4001116374708
A messing	1,6mm	10,0mm	5,0mm	200,0mm	1.000,0mm	eingeschweißt	4001116374715
A messing	1,6mm	10,0mm	5,0mm	300,0mm	1.000,0mm	eingeschweißt	4001116374722
A messing	1,6mm	10,0mm	5,0mm	600,0mm	1.000,0mm	eingeschweißt	4001116374739
A messing	1,6mm	10,0mm	5,0mm	1.000,0mm	2.000,0mm	gerollt im Karton	4001116374791




# combitech<sup>®</sup>-System | Bleche, Platten und Zubehör

## Streckmetall | Aluminium | Stahl

**Streckmetall**

ALP

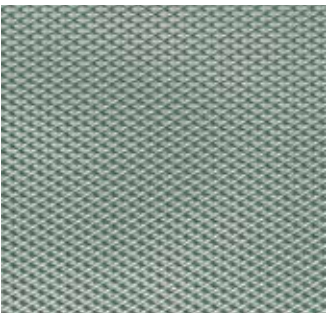
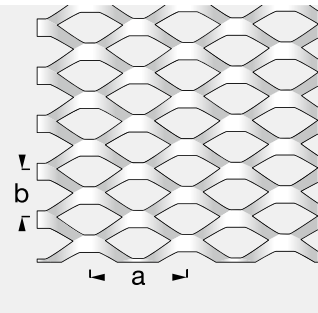



Min. BE.: 5 Stk.


**Aluminium, pulverbeschichtet**

Farbe	Stärke	Maß a	Maß b	Breite	Länge	Verpackung	EAN / Art.-Nr.
A schwarz	1,6mm	10,0mm	5,0mm	250,0mm	500,0mm	eingeschweißt	400111637524 8
A schwarz	1,6mm	10,0mm	5,0mm	200,0mm	1.000,0mm	eingeschweißt	400111637521 7
A schwarz	1,6mm	10,0mm	5,0mm	600,0mm	1.000,0mm	eingeschweißt	400111637523 1

**Streckmetall**

STA



Min. BE.: 5 Stk.

**Stahl, roh**

Farbe	Stärke	Maß a	Maß b	Breite	Länge	Verpackung	EAN / Art.-Nr.
A roh	1,2mm	6,0mm	3,5mm	250,0mm	500,0mm	eingeschweißt	400111637604 7
A roh	1,2mm	6,0mm	3,5mm	120,0mm	1.000,0mm	eingeschweißt	400111637600 9
A roh	1,2mm	6,0mm	3,5mm	200,0mm	1.000,0mm	eingeschweißt	400111637601 6
A roh	1,2mm	6,0mm	3,5mm	300,0mm	1.000,0mm	eingeschweißt	400111637602 3
A roh	1,2mm	6,0mm	3,5mm	600,0mm	1.000,0mm	eingeschweißt	400111637603 0
A roh	2,2mm	10,0mm	5,8mm	250,0mm	500,0mm	eingeschweißt	400111637654 2
A roh	2,2mm	10,0mm	5,8mm	120,0mm	1.000,0mm	eingeschweißt	400111637650 4
A roh	2,2mm	10,0mm	5,8mm	200,0mm	1.000,0mm	eingeschweißt	400111637651 1
A roh	2,2mm	10,0mm	5,8mm	300,0mm	1.000,0mm	eingeschweißt	400111637652 8
A roh	2,2mm	10,0mm	5,8mm	600,0mm	1.000,0mm	eingeschweißt	400111637653 5
A roh	2,8mm	16,0mm	8,0mm	250,0mm	500,0mm	eingeschweißt	400111637704 4
A roh	2,8mm	16,0mm	8,0mm	120,0mm	1.000,0mm	eingeschweißt	400111637700 6
A roh	2,8mm	16,0mm	8,0mm	200,0mm	1.000,0mm	eingeschweißt	400111637701 3
A roh	2,8mm	16,0mm	8,0mm	300,0mm	1.000,0mm	eingeschweißt	400111637702 0
A roh	2,8mm	16,0mm	8,0mm	600,0mm	1.000,0mm	eingeschweißt	400111637703 7

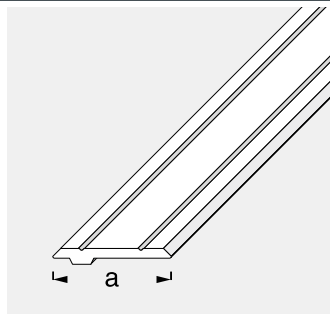
Eisenwaren-Katalog | 97000 | 01 2017 | 17708

combitech<sup>®</sup>-System  
Bleche, Platten und Zubehör

# combitech<sup>®</sup>-System | Bleche, Platten und Zubehör

## Prismatech

### Abdeck-Profil, einseitig



· Profile mit der einzigartigen Bohrkennrinne

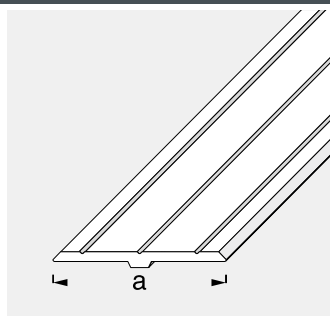
ALU



Min. BE.: 5 Stk.

Aluminium, blank			Länge: 1,00m
Farbe	Maß a	Verpackung	EAN / Art.-Nr.
A blank	19,5mm	lose	4001116 270406

### Abdeck-Profil, zweiseitig



· Profile mit der einzigartigen Bohrkennrinne

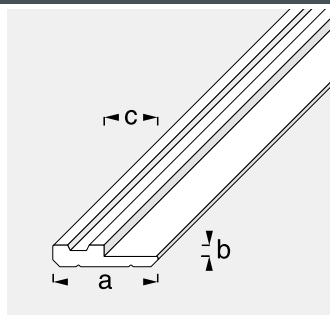
ALU



Min. BE.: 5 Stk.

Aluminium, blank			Länge: 1,00m
Farbe	Maß a	Verpackung	EAN / Art.-Nr.
A blank	29,5mm	lose	4001116 270604

### Träger-Profil, einseitig



· Profile mit der einzigartigen Bohrkennrinne

ALU



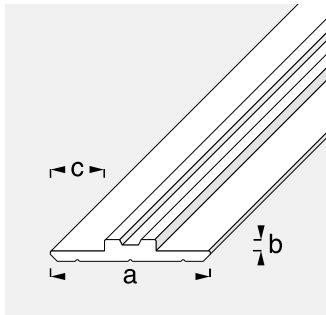
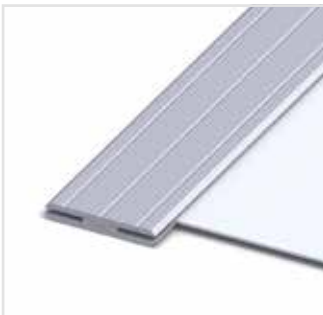
Min. BE.: 5 Stk.

Aluminium, blank					Länge: 1,00m
Farbe	Maß a	Maß b	Maß c	Verpackung	EAN / Art.-Nr.
A blank	19,5mm	1,2mm	10,0mm	lose	4001116 270802
A blank	19,5mm	2,1mm	10,0mm	lose	4001116 271809
A blank	19,5mm	3,1mm	10,0mm	lose	4001116 272806

# combitech<sup>®</sup>-System | Bleche, Platten und Zubehör Prismatech

## Träger-Profil, zweiseitig

ALU



Min. BE.: 5 Stk.

· Profile mit der einzigartigen Bohrkenrille

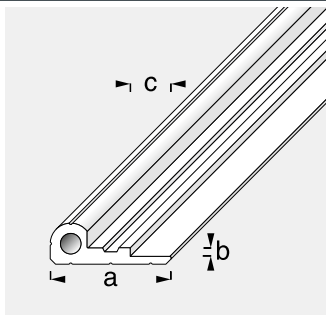
Aluminium, blank

Länge: 1,00 m

Farbe	Maß a	Maß b	Maß c	Verpackung	EAN / Art.-Nr.
A blank	29,5mm	1,2 mm	10,0mm	lose	4001116271007
A blank	29,5mm	2,1 mm	10,0mm	lose	4001116272004
A blank	29,5mm	3,1 mm	10,0mm	lose	4001116273001

## Scharnier-Profil

ALU



Min. BE.: 5 Stk.

· Profile mit der einzigartigen Bohrkenrille

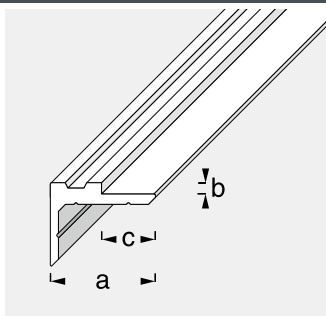
Aluminium, blank

Länge: 1,00 m

Farbe	Maß a	Maß b	Maß c	für	Verpackung	EAN / Art.-Nr.
A blank	29,5mm	1,2mm	10,0mm	M5	lose	4001116271601
A blank	29,5mm	2,1 mm	10,0mm	M5	lose	4001116272608
A blank	29,5mm	3,1 mm	10,0mm	M5	lose	4001116273605

## Winkel-Profil, einseitig

ALU



Min. BE.: 5 Stk.

· Profile mit der einzigartigen Bohrkenrille

Aluminium, blank

Länge: 1,00 m

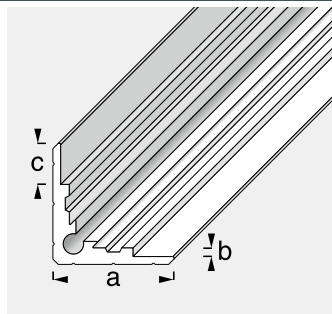
Farbe	Maß a	Maß b	Maß c	Verpackung	EAN / Art.-Nr.
A blank	19,5mm	1,2 mm	10,0mm	lose	4001116271403
A blank	19,5mm	2,1 mm	10,0mm	lose	4001116272400
A blank	19,5mm	3,1 mm	10,0mm	lose	4001116273407

# combitech<sup>®</sup>-System | Bleche, Platten und Zubehör

## Prismatech

### Winkel-Profil, zweiseitig

ALU



Min. BE.: 5 Stk.

· Profile mit der einzigartigen Bohrkennrille

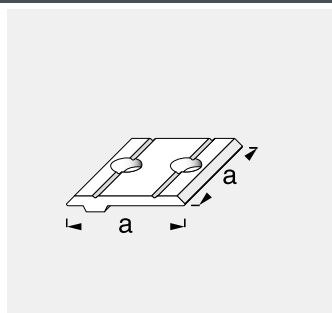
#### Aluminium, blank

Länge: 1,00m

Farbe	Maß a	Maß b	Maß c	für	Verpackung	EAN/Art.-Nr.
A blank	29,5 mm	1,2 mm	10,0 mm	M5	lose	4001116 271205
A blank	29,5 mm	2,1 mm	10,0 mm	M5	lose	4001116 272202
A blank	29,5 mm	3,1 mm	10,0 mm	M5	lose	4001116 273209

### Abdeck-Profil, einseitig, gleitgeschliffen

ALG



Min. BE.: 5 Stk.

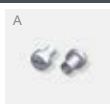
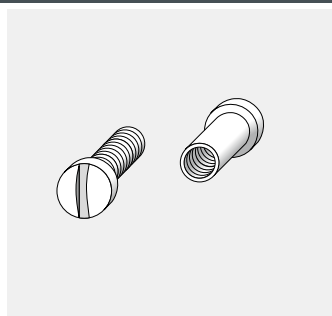
· Profile mit der einzigartigen Bohrkennrille  
· umgedreht montierte Abdeck-Profil-Stücke ergeben praktische Aufhängeösen

#### Aluminium, gleitgeschliffen

Farbe	Maß a	VE	Verpackung	EAN/Art.-Nr.
A gleitgeschliffen	19,5 mm	8 Stück	SB-Box	4001116 270420

### Prismatech-Hülsenmuttern-Set

ALU



Min. BE.: 5 Stk.

· Schraubverbindung geeignet für Prismatech und viele weitere Anwendungen  
· 4 Stück M3-Hülsenmuttern mit Schlitz 6 x 7,0/7,9/9,4 mm  
· 4 Stück M3-Schrauben mit Schlitz 6 x 6,4/7,3/8,8 mm

#### Aluminium, blank

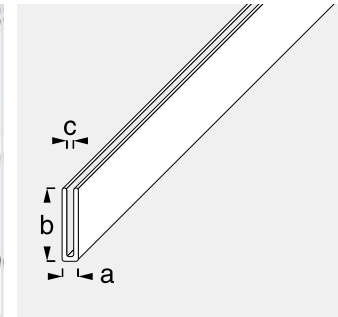
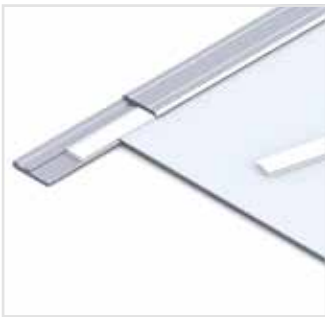
Farbe	Verpackung	EAN/Art.-Nr.
A blank	SB-Box	4001116 304200

# combitech<sup>®</sup>-System | Bleche, Platten und Zubehör

## Prismatech | Zubehör

### Dichtungs-Profil

EVA



Min. BE.: 5 Stk.

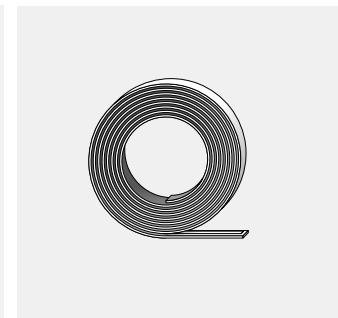
- zur Herstellung schwingungsgedämpfter und spritzwasserdichter Kisten o. Ä.
- in Verbindung mit den Prismatech-Träger-Profilen und den dazugehörigen Abdeck-Profilen

#### Kunststoff (EVA)

Länge: 2,50 m

Farbe	Maß a	Maß b	Maß c	Verpackung	EAN / Art.-Nr.
A transparent	2,1 mm	9,5 mm	0,9 mm	SB-Box	400111630452 1
A transparent	3,1 mm	9,5 mm	2,0 mm	SB-Box	400111630453 8

### Doppelklebeband mit Zwischenträger



Min. BE.: 5 Stk.

- schützt vor Spritzwasser, dämpft Vibrationen und erhöht Klemmwirkung von Blechen im Prismatech-Profil durch Dickenausgleich und Vorfixierung der Füllung

Maß a

VE

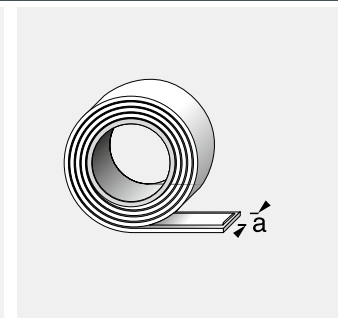
Verpackung

Länge: 25,00 m

EAN / Art.-Nr.

A 8,0 mm	25,00 m	SB-Box	400111630693 8
----------	---------	--------	----------------

### Klebeschnur, trägerlos mit Abdeckband



Min. BE.: 5 Stk.

Maß a

VE

Verpackung

Länge: 5,00 m

EAN / Art.-Nr.

A 10,0 mm	5,00 m	SB-Box	400111630691 4
-----------	--------	--------	----------------

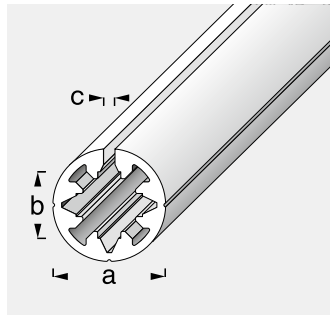


# combitech<sup>®</sup>-System | Bleche, Platten und Zubehör

## Multitube

### Rundrohr

ALU



Min. BE.: 5 Stk.

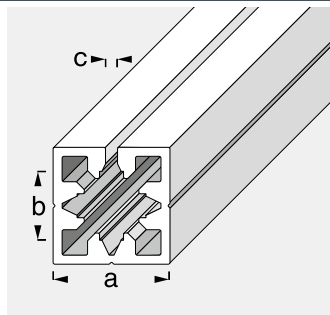
· Profile mit der einzigartigen Bohrkenrille

Aluminium, blank

Farbe	Maß a	Maß b	Maß c	Verpackung	Länge: 1,00 m	Länge: 2,50 m
					EAN/Art.-Nr.	EAN/Art.-Nr.
A blank	19,5 mm	11,5 mm	1,0 mm	lose	4001116275005	4001116275012
A blank	23,5 mm	14,5 mm	1,5 mm	lose	4001116275203	4001116275210
A blank	29,5 mm	19,5 mm	1,5 mm	lose	4001116275401	4001116275418

### Quadratrohr

ALU



Min. BE.: 5 Stk.

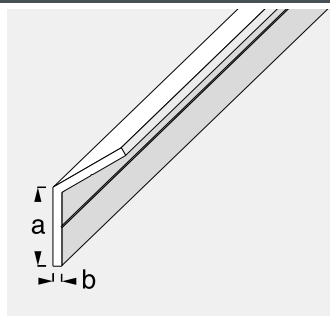
· Profile mit der einzigartigen Bohrkenrille

Aluminium, blank

Farbe	Maß a	Maß b	Maß c	Verpackung	Länge: 1,00 m	Länge: 2,50 m
					EAN/Art.-Nr.	EAN/Art.-Nr.
A blank	19,5 mm	11,5 mm	1,0 mm	lose	4001116275609	4001116275616
A blank	23,5 mm	14,5 mm	1,5 mm	lose	4001116275807	4001116275814
A blank	29,5 mm	19,5 mm	1,5 mm	lose	4001116276002	4001116276019

### Winkel, gleichschenkelig 120°

ALU



Min. BE.: 5 Stk.

· Profile mit der einzigartigen Bohrkenrille

Aluminium, blank

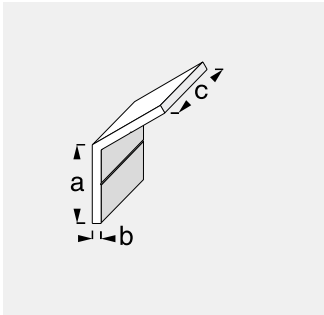
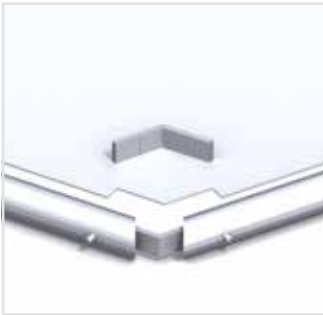
Farbe	Maß a	Maß b	Verpackung	Länge: 1,00 m
				EAN/Art.-Nr.
A blank	15,5 mm	1,5 mm	lose	4001116279508

# combitech<sup>®</sup>-System | Bleche, Platten und Zubehör

## Multitube | Zubehör

### Eckwinkel-Set 120°

ALG



Min. BE.: 5 Stk.

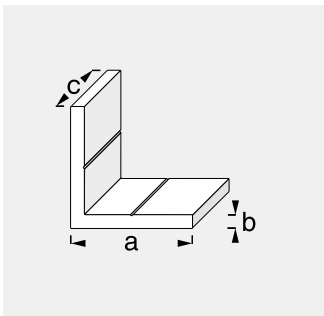
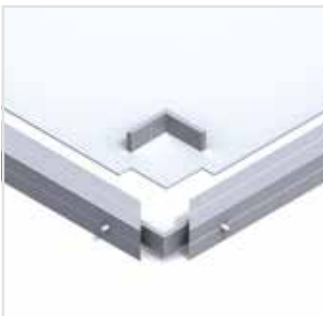
· Profile mit der einzigartigen Bohrkennrille

#### Aluminium, gleitgeschliffen

Farbe	Maß a	Maß b	Maß c	für Rohr	VE	Verpackung	EAN / Art.-Nr.
A gleitgeschliffen	35,5mm	4,0mm	11,5mm	19,5mm	8 Stück	SB-Box	4001116278228
A gleitgeschliffen	35,5mm	4,0mm	14,5mm	23,5mm	8 Stück	SB-Box	4001116278235
A gleitgeschliffen	35,5mm	4,0mm	19,5mm	29,5mm	8 Stück	SB-Box	4001116278242

### Eckwinkel-Set 90°

ALG



Min. BE.: 5 Stk.

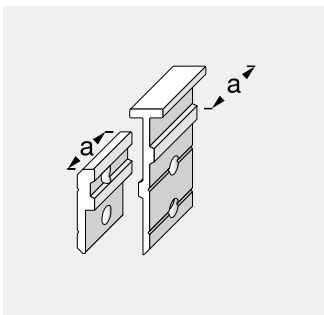
· Profile mit der einzigartigen Bohrkennrille

#### Aluminium, gleitgeschliffen

Farbe	Maß a	Maß b	Maß c	für Rohr	VE	Verpackung	EAN / Art.-Nr.
A gleitgeschliffen	35,5mm	4,0mm	11,5mm	19,5mm	4 Stück	SB-Box	4001116278020
A gleitgeschliffen	35,5mm	4,0mm	14,5mm	23,5mm	4 Stück	SB-Box	4001116278037
A gleitgeschliffen	35,5mm	4,0mm	19,5mm	29,5mm	4 Stück	SB-Box	4001116278044

### Abhängungs-Set

ALG



Min. BE.: 5 Stk.

· Profile mit der einzigartigen Bohrkennrille


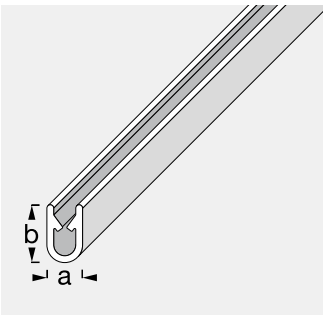


#### Aluminium, gleitgeschliffen


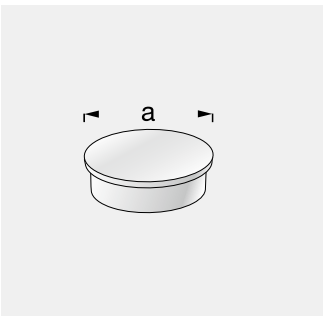


Farbe	Maß a	VE	Verpackung	EAN / Art.-Nr.
A gleitgeschliffen	23,5mm	16 Stück	SB-Box	4001116277429

# combitech<sup>®</sup>-System | Bleche, Platten und Zubehör

## Multitube | Zubehör

Multitube-Hülsenmutter-Set				STA
				 Min. BE.: 5 Stk.
<ul style="list-style-type: none"> <li>· zum Verspannen von Multiube-Rohren mit dünnen Platten, Plexiglas etc. Inhalt:</li> <li>· 4 x M4-Hülsenmuttern mit Schlitz 13,5 mm</li> <li>· 4 x M4-Linsensenkschrauben mit Schlitz 12,0/16,0/25,0 mm</li> </ul>				
Stahl, verzinkt				
Farbe	VE	Verpackung	EAN / Art.-Nr.	
A verzinkt	16 Stück	SB-Box	4001116304101	

Kantenschutz-Profil				PVC
				 Min. BE.: 5 Stk.
<ul style="list-style-type: none"> <li>· wirkungsvoller und witterungsbeständiger Verletzungsschutz</li> <li>· extrem guter Halt am Blech ohne kleben oder nieten</li> <li>· äußerst robust durch Metallkern, kann sogar um enge Radien gebogen werden</li> </ul>				
Kunststoff (Hart-PVC)				Länge: 2,50 m
Farbe	Maß a	Maß b	Verpackung	EAN / Art.-Nr.
A schwarz	6,5 mm	9,5 mm	SB-Box	4001116304552
A schwarz	10,5 mm	17,0 mm	SB-Box	4001116304545

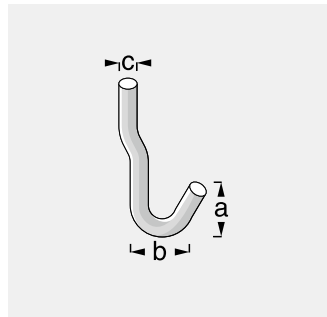
Magnet				FER
				 Min. BE.: 5 Stk.
Hartferrit, mit Kunststoffgehäuse				
Farbe	Maß a	VE	Verpackung	EAN / Art.-Nr.
A weiß	30,0 mm	2 Stück	SB-Box	4001116306839

# combitech<sup>®</sup>-System | Bleche, Platten und Zubehör

## Multitube | Zubehör

### Lochblechhaken, klein

STA



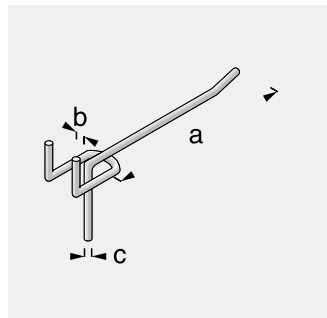
Min. BE.: 5 Stk.

Stahl, verzinkt

Farbe	Maß a	Maß b	Maß c	VE	Verpackung	EAN / Art.-Nr.
A silber	15,0mm	15,0mm	3,4mm	6 Stück	SB-Box	4001116304606

### Lochblechhaken, groß

STA



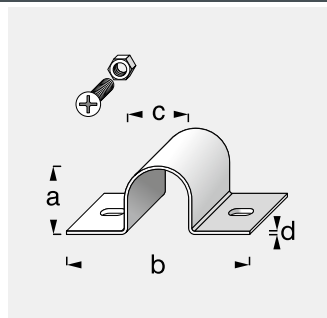
Min. BE.: 5 Stk.

Stahl, verzinkt

Farbe	Maß a	Maß b	Maß c	VE	Verpackung	EAN / Art.-Nr.
A silber	80,0mm	15,0mm	3,4mm	6 Stück	SB-Box	4001116304613

### Bügelshelle

STA



Min. BE.: 5 Stk.

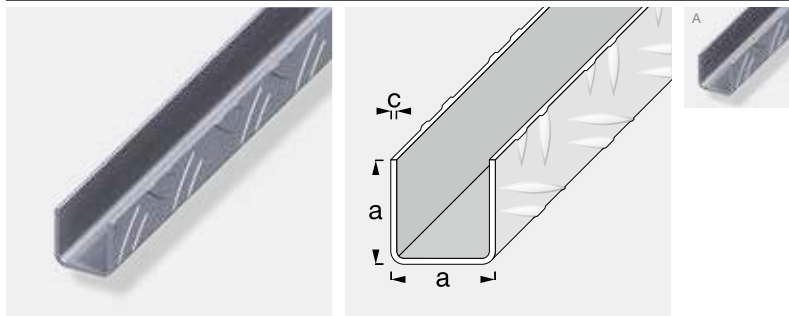
Stahl, verzinkt

Farbe	Maß a	Maß b	Maß c	Maß d	VE	Verpackung	EAN / Art.-Nr.
A verzinkt	16,8mm	45,0mm	15,0mm	0,8mm	10 Stück	clap-pac	4001116381195

# combitech<sup>®</sup>-System | Bleche, Platten und Zubehör

## Riffelblech-Profile

### Quadrat-U



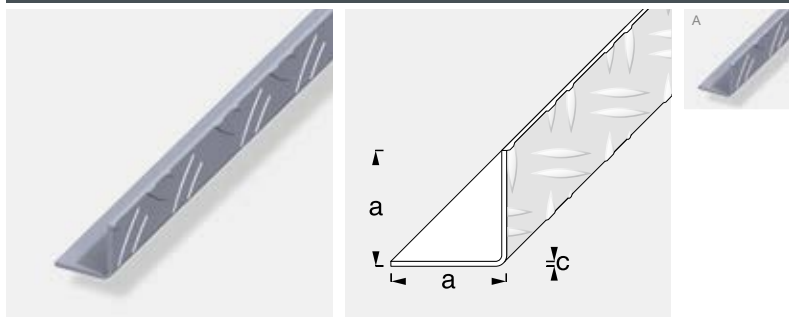
ALU



Min. BE.: 5 Stk.

Aluminium, blank						Länge: 1,00 m	Länge: 2,50 m
Farbe	Maß a	Maß c min.	Maß c max.	Verpackung		EAN/Art.-Nr.	EAN/Art.-Nr.
A blank	23,5 mm	1,5 mm	2,0 mm	lose		4001116279201	4001116279218
A blank	29,5 mm	1,5 mm	2,0 mm	lose		4001116279300	4001116279317
A blank	35,5 mm	1,5 mm	2,0 mm	lose		4001116279409	4001116279416

### Winkel, gleichschenkl



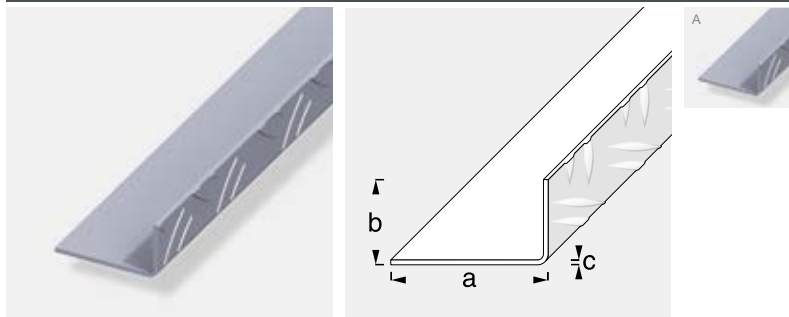
ALU



Min. BE.: 5 Stk.

Aluminium, blank						Länge: 1,00 m	Länge: 2,50 m
Farbe	Maß a	Maß c min.	Maß c max.	Verpackung		EAN/Art.-Nr.	EAN/Art.-Nr.
A blank	23,5 mm	1,5 mm	2,0 mm	lose		4001116278402	4001116278419
A blank	29,5 mm	1,5 mm	2,0 mm	lose		4001116278501	4001116278518
A blank	35,5 mm	1,5 mm	2,0 mm	lose		4001116278600	4001116278617
A blank	41,2 mm	1,5 mm	2,0 mm	lose		4001116278709	4001116278716
A blank	46,9 mm	1,5 mm	2,0 mm	lose		4001116278808	4001116278815

### Winkel, ungleichschenkl



ALU



Min. BE.: 5 Stk.

Aluminium, blank						Länge: 1,00 m	Länge: 2,50 m
Farbe	Maß a	Maß b	Maß c min.	Maß c max.	Verpackung	EAN/Art.-Nr.	EAN/Art.-Nr.
A blank	43,5 mm	23,5 mm	1,5 mm	2,0 mm	lose	4001116278907	4001116278914
A blank	53,6 mm	29,5 mm	1,5 mm	2,0 mm	lose	4001116279003	4001116279010
A blank	65,6 mm	35,5 mm	1,5 mm	2,0 mm	lose	4001116279102	4001116279119



# combitech<sup>®</sup>-System | Bleche, Platten und Zubehör

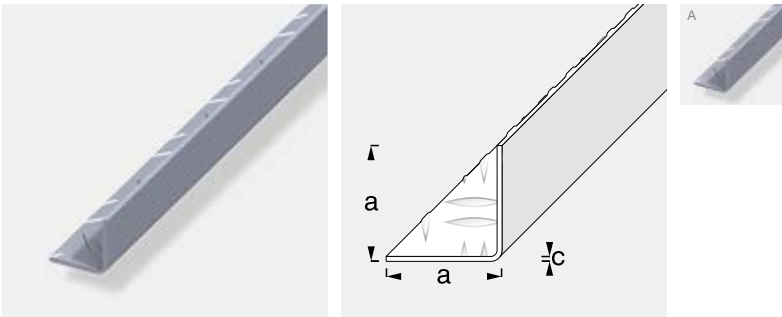
## Riffelblech-Profile

Winkel, innen, gleichschenkelig

ALU



Min. BE.: 5 Stk.




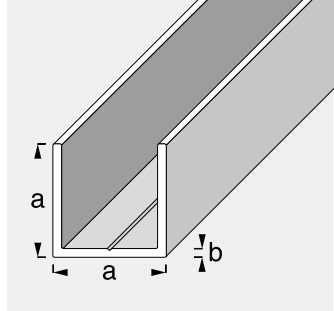
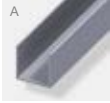
Aluminium, blank					Länge: 1,00m	Länge: 2,50m
Farbe	Maß a	Maß c min.	Maß c max.	Verpackung	EAN / Art.-Nr.	EAN / Art.-Nr.
A blank	23,5 mm	1,5 mm	2,0 mm	lose	4001116278457	4001116278464
A blank	29,5 mm	1,5 mm	2,0 mm	lose	4001116278556	4001116278563




# combitech<sup>®</sup>-System | Bleche, Platten und Zubehör

## Riffelblech-Profile | Zubehör

**Quadrat-U** ALU


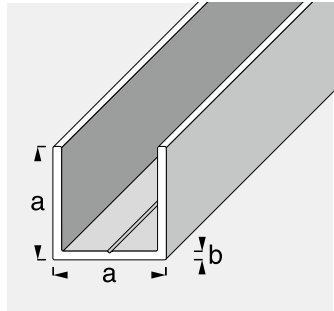




Min. BE.: 5 Stk.

· in Kombination mit einem Dichtungs-Profil können Sie dieses Profil als Einfass-Profil verwenden  
 · Art.-Nr. 30450 für Profil-Maß a = 7,5 mm  
 · Art.-Nr. 30451 für Profil-Maß a = 11,5 mm

Aluminium, blank					Länge: 1,00 m	Länge: 2,50 m
Farbe	Maß a	Maß b	Verpackung	EAN/Art.-Nr.	EAN/Art.-Nr.	
A blank	7,5 mm	1,0 mm	lose	4001116254024	4001116254222	
A blank	11,5 mm	1,5 mm	lose	4001116254048	4001116254246	

**Quadrat-U** PVC


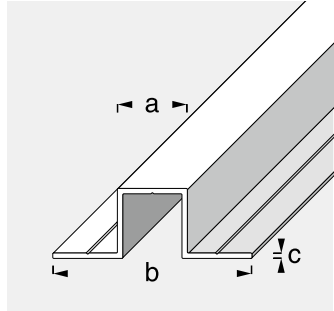




Min. BE.: 5 Stk.

· in Kombination mit einem Dichtungs-Profil können Sie dieses Profil als Einfass-Profil verwenden  
 · Art.-Nr. 30450 für Profil-Maß a = 7,5 mm  
 · Art.-Nr. 30451 für Profil-Maß a = 11,5 mm

Kunststoff (Hart-PVC)					Länge: 1,00 m	Länge: 2,50 m
Farbe	Maß a	Maß b	Verpackung	EAN/Art.-Nr.	EAN/Art.-Nr.	
A weiß	7,5 mm	1,0 mm	lose	4001116214424	4001116214622	
A weiß	11,5 mm	1,5 mm	lose	4001116214448	4001116214646	

**Quadrat-U, 2 Schenkel 180°** ALU



Min. BE.: 5 Stk.

· in Kombination mit einem Dichtungs-Profil können Sie dieses Profil als Einfass-Profil verwenden  
 · Art.-Nr. 30450 für Profil-Maß a = 7,5 mm  
 · Art.-Nr. 30451 für Profil-Maß a = 11,5 mm

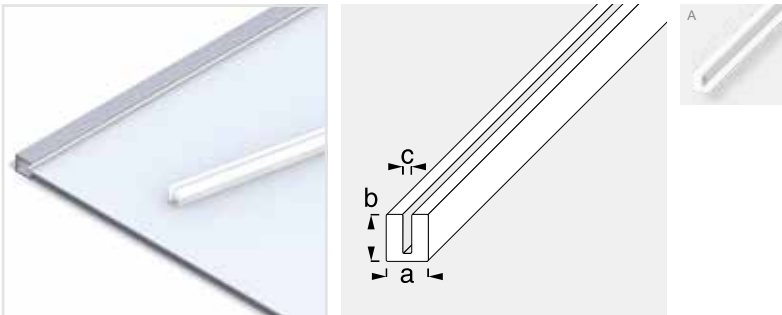
Aluminium, blank					Länge: 1,00 m	Länge: 2,50 m
Farbe	Maß a	Maß b	Maß c	Verpackung	EAN/Art.-Nr.	EAN/Art.-Nr.
A blank	7,5 mm	20,5 mm	1,0 mm	lose	4001116259623	4001116259821
A blank	11,5 mm	31,5 mm	1,5 mm	lose	4001116259647	4001116259845

# combitech<sup>®</sup>-System | Bleche, Platten und Zubehör

## Riffelblech-Profile | Zubehör

### Dichtungs-Profil

EVA



Min. BE.: 5 Stk.

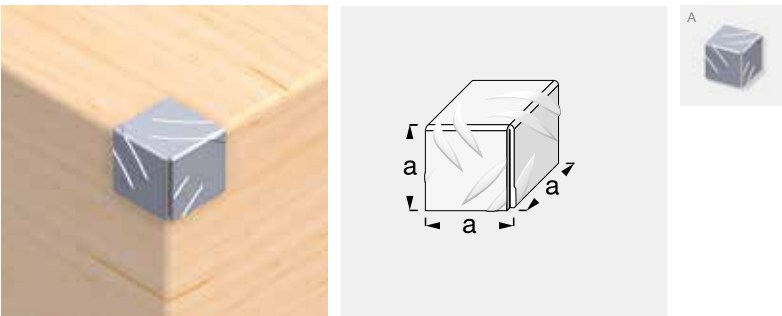
#### Kunststoff (EVA)

Länge: 2,50 m

Farbe	Maß a	Maß b	Maß c	Verpackung	EAN / Art.-Nr.
A transparent	5,0mm	6,0mm	1,8mm	SB-Box	4001116304507
A transparent	8,5mm	9,5mm	1,8mm	SB-Box	4001116304514

### Koffereck

ALU



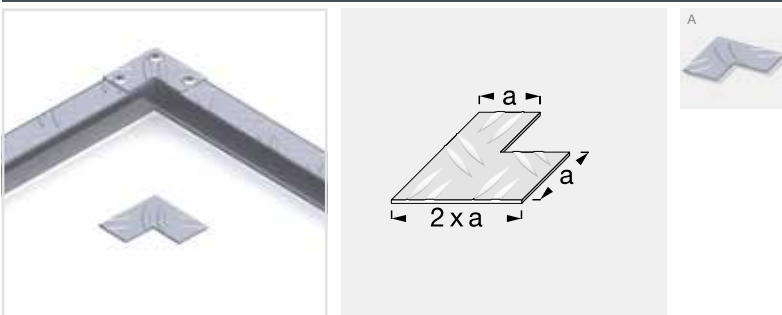
Min. BE.: 5 Stk.

#### Aluminium, blank

Farbe	Maß a	Stärke min.	Stärke max.	VE	Verpackung	EAN / Art.-Nr.
A blank	23,5 mm	1,5 mm	2,0 mm	4 Stück	SB-Box	4001116304002
A blank	29,5 mm	1,5 mm	2,0 mm	4 Stück	SB-Box	4001116304019
A blank	35,5 mm	1,5 mm	2,0 mm	4 Stück	SB-Box	4001116304026
A blank	41,2 mm	1,5 mm	2,0 mm	4 Stück	SB-Box	4001116304033
A blank	46,9 mm	1,5 mm	2,0 mm	4 Stück	SB-Box	4001116304040

### Knotenblech

ALU



Min. BE.: 5 Stk.

#### Aluminium, blank

Farbe	Maß a	Stärke min.	Stärke max.	VE	Verpackung	EAN / Art.-Nr.
A blank	23,5 mm	1,5 mm	2,0 mm	4 Stück	SB-Box	4001116304705
A blank	29,5 mm	1,5 mm	2,0 mm	4 Stück	SB-Box	4001116304712







**combitech®-System | logika®**





# combitech<sup>®</sup>-System | logika<sup>®</sup>

## Sortimentsübersicht

Alles in bester Ordnung

### Profile aus Stahl oder Aluminium

Bohren war gestern! Mit den durchgängig gelochten **logika**<sup>®</sup>-System-Profilen sparen Sie sich viel Zeit und Arbeit. Die Profile bieten in allen vier erhältlichen Größen gleichmäßige Lochachsabstände von 25mm bzw. 12,5mm und können somit immer exakt miteinander verbunden werden. Das sorgt für optimale Orientierung beim Ablängen und Zusammenschrauben sowie für absolut gerade und stabile Konstruktionsergebnisse. Außerdem sind dank der universellen Lochachsabstände auch alle vier erhältlichen Profilgrößen miteinander kombinierbar. Ein weiterer Vorteil von **logika**<sup>®</sup>: Alle Profile können dank der Lochachsabstände ideal mit Standard-Möbel-Systemen kombiniert werden.

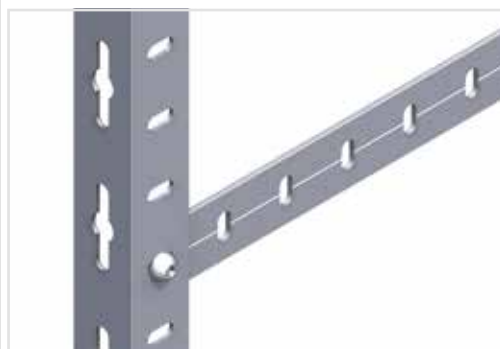
Insbesondere für individuelle Stauraumlösungen ist **logika**<sup>®</sup> der ideale Partner: Ob Stufenregale unter Treppen oder Dachschrägen oder ausgeklügelte Über-Eck-Lösungen – mit **logika**<sup>®</sup> wird jeder Winkel in praktischen Stauraum verwandelt. So können Sie aus jeder erdenklichen Raumsituation immer das Maximum herausholen. Darüber hinaus machen die **logika**<sup>®</sup>-System-Profile durch ihre moderne Optik auch im Design-Möbelbau eine gute Figur.

### logika<sup>®</sup>-Profil-Zubehör

Mit den passenden Schrauben-Sets aus dem **logika**<sup>®</sup>-Zubehör-Sortiment können Sie alle Profile perfekt miteinander verschrauben. RegalfüÙe aus Kunststoff lassen sich einfach in die Profile stecken und schützen den Boden vor unschönen Kratzern. Mit dem Universal-Entgrater entfernen Sie die scharfen Sägekanten mühelos.

### Tipp:

Alle **logika**<sup>®</sup>-Profile orientieren sich an den Standardmaßen unseres **combitech**<sup>®</sup>-Systems. Das bedeutet, dass Sie für Ihre Konstruktionen auch alle **combitech**<sup>®</sup>-Zubehör-Normteile verwenden können. Endkappen, Knotenbleche, Verbindungsmuffen und, und, und. Profitieren Sie von der ganzen Vielfalt des **combitech**<sup>®</sup>-Zubehör-Programms und kombinieren Sie nach Lust und Laune! Alle Produkte und Infos finden Sie in unserem Eisenwarenkatalog.



# combitech<sup>®</sup>-System | logika<sup>®</sup>

## Sortimentsübersicht

### System-Profile | Aluminium

4.05–4.08



- Flachstange, gelocht
- Quadratrohr, gelocht
- T-Profil, gelocht
- U-Profil, gelocht
- Winkel, gleichschenkl., gelocht
- Winkel, ungleichschenkl., gelocht

ALU

ALX

### System-Profile | Stahl, verzinkt und beschichtet

4.09–4.11



- Flachstange, gelocht
- U-Profil, gelocht
- Winkel, gleichschenkl., gelocht
- Winkel, ungleichschenkl., gelocht

STA

### System-Zubehör

4.12–4.13



- Linsenkopfschrauben-Set
- Regalfuß
- Universal-Entgrater
- Zylinderkopfschrauben-Set

STA

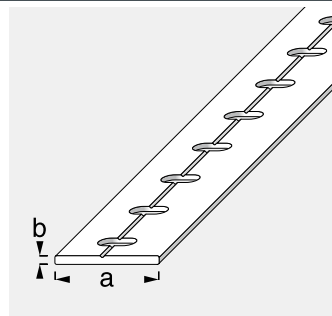
PA



# combitech®-System | logika® System-Profil | Aluminium

## Flachstange, gelocht

ALU



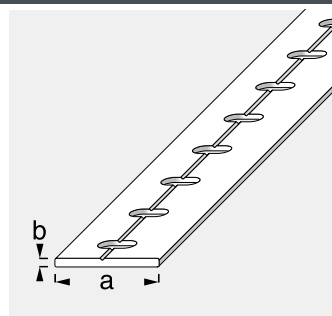
Min. BE.: 5 Stk.

· die logisch gelochte Profilvereihe

Aluminium, blank				Länge: 1,00 m	Länge: 2,00 m	Länge: 2,50 m
Farbe	Maß a	Maß b	Verpackung	EAN/Art.-Nr.	EAN/Art.-Nr.	EAN/Art.-Nr.
A blank	23,5 mm	2,0 mm	lose	4001116230134	4001116230639	4001116231131
A blank	35,5 mm	3,0 mm	lose	4001116230035	4001116230530	4001116231032

## Flachstange, gelocht

ALX



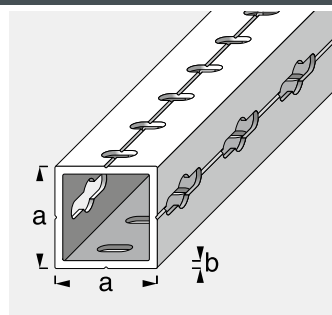
Min. BE.: 5 Stk.

· die logisch gelochte Profilvereihe

Aluminium, eloxiert				Länge: 1,00 m	Länge: 2,50 m
Farbe	Maß a	Maß b	Verpackung	EAN/Art.-Nr.	EAN/Art.-Nr.
A silber	23,5 mm	2,0 mm	lose	4001116231636	4001116232633
A silber	35,5 mm	3,0 mm	lose	4001116231537	4001116232534

## Quadratrohr, gelocht

ALU



Min. BE.: 5 Stk.

· die logisch gelochte Profilvereihe

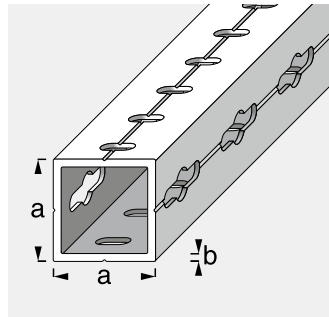
Aluminium, blank				Länge: 1,00 m	Länge: 2,00 m	Länge: 2,50 m
Farbe	Maß a	Maß b	Verpackung	EAN/Art.-Nr.	EAN/Art.-Nr.	EAN/Art.-Nr.
A blank	23,5 mm	1,5 mm	lose	4001116230165	4001116230660	4001116231162
A blank	35,5 mm	2,4 mm	lose	4001116230066	4001116230561	4001116231063

Eisenwaren-Katalog | 97000 | 01 2017 | 71708

# combitech<sup>®</sup>-System | logika<sup>®</sup> System-Profil | Aluminium

## Quadratrohr, gelocht

ALX



Min. BE.: 5 Stk.

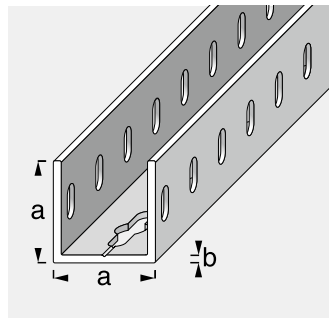
· die logisch gelochte Profilreihe

### Aluminium, eloxiert

Farbe	Maß a	Maß b	Verpackung	Länge: 1,00m	Länge: 2,50m
				EAN/Art.-Nr.	EAN/Art.-Nr.
A silber	23,5mm	1,5mm	lose	4001116231667	4001116232664
A silber	35,5mm	2,4mm	lose	4001116231568	4001116232565

## U-Profil, gelocht

ALU



Min. BE.: 5 Stk.

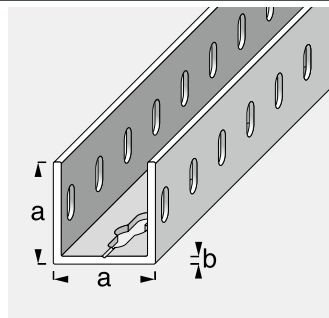
· die logisch gelochte Profilreihe

### Aluminium, blank

Farbe	Maß a	Maß b	Verpackung	Länge: 1,00m	Länge: 2,00m	Länge: 2,50m
				EAN/Art.-Nr.	EAN/Art.-Nr.	EAN/Art.-Nr.
A blank	35,5mm	2,4mm	lose	4001116230042	4001116230547	4001116231049

## U-Profil, gelocht

ALX



Min. BE.: 5 Stk.

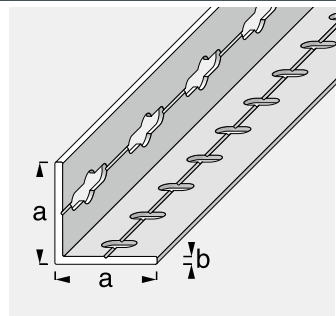
· die logisch gelochte Profilreihe

### Aluminium, eloxiert

Farbe	Maß a	Maß b	Verpackung	Länge: 1,00m	Länge: 2,50m
				EAN/Art.-Nr.	EAN/Art.-Nr.
A silber	35,5mm	2,4mm	lose	4001116231544	4001116232541

# combitech®-System | logika® System-Profil | Aluminium

## Winkel, gleichschenkelig, gelocht



ALU

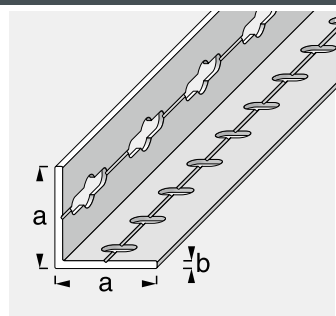


Min. BE.: 5 Stk.

· die logisch gelochte Profilvereihe

Aluminium, blank				Länge: 1,00 m	Länge: 2,00 m	Länge: 2,50 m
Farbe	Maß a	Maß b	Verpackung	EAN/Art.-Nr.	EAN/Art.-Nr.	EAN/Art.-Nr.
A blank	7,5 mm	1,0 mm	lose	4001116230318		
A blank	15,5 mm	1,5 mm	lose	4001116230219		
A blank	23,5 mm	1,5 mm	lose	4001116230110	4001116230615	4001116231117
A blank	35,5 mm	2,4 mm	lose	4001116230011	4001116230516	4001116231018

## Winkel, gleichschenkelig, gelocht



ALX

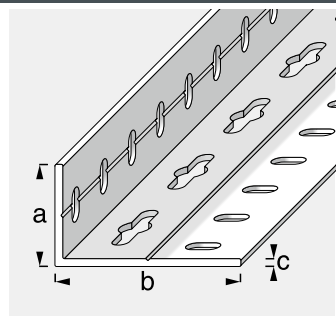


Min. BE.: 5 Stk.

· die logisch gelochte Profilvereihe

Aluminium, eloxiert				Länge: 1,00 m	Länge: 2,00 m	Länge: 2,50 m
Farbe	Maß a	Maß b	Verpackung	EAN/Art.-Nr.	EAN/Art.-Nr.	EAN/Art.-Nr.
A silber	7,5 mm	1,0 mm	lose	4001116231810		
A silber	15,5 mm	1,5 mm	lose	4001116231711		
A silber	23,5 mm	1,5 mm	lose	4001116231612	4001116232114	4001116232619
A silber	35,5 mm	2,4 mm	lose	4001116231513	4001116232015	4001116232510
B titan	7,5 mm	1,0 mm	lose	4001116233319		
B titan	15,5 mm	1,5 mm	lose	4001116233210		

## Winkel, ungleichschenkelig, gelocht



ALU



Min. BE.: 5 Stk.

· die logisch gelochte Profilvereihe

Aluminium, blank				Länge: 1,00 m	Länge: 2,00 m	Länge: 2,50 m	
Farbe	Maß a	Maß b	Maß c	Verpackung	EAN/Art.-Nr.	EAN/Art.-Nr.	EAN/Art.-Nr.
A blank	23,5 mm	43,5 mm	1,5 mm	lose	4001116230127	4001116230622	4001116231124
A blank	35,5 mm	65,6 mm	2,4 mm	lose	4001116230028	4001116230523	4001116231025

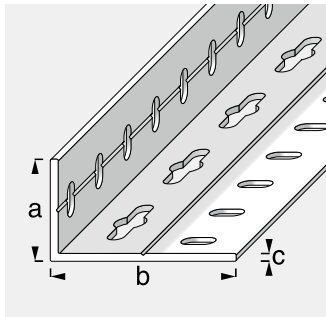
Eisenwaren-Katalog | 97000 | 01 2017 | 71708



# combitech<sup>®</sup>-System | logika<sup>®</sup> System-Profil | Aluminium

## Winkel, ungleichschenkelig, gelocht

ALX



Min. BE.: 5 Stk.

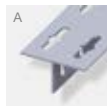
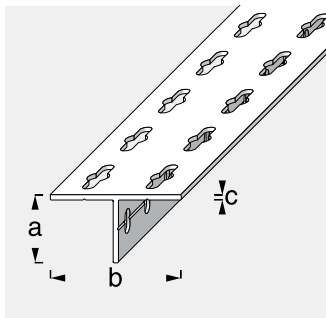
· die logisch gelochte Profilreihe

### Aluminium, eloxiert

Farbe	Maß a	Maß b	Maß c	Verpackung	Länge: 1,00m	Länge: 2,50m
					EAN/Art.-Nr.	EAN/Art.-Nr.
A silber	23,5mm	43,5mm	1,5mm	lose	4001116231629	4001116232626
A silber	35,5mm	65,6mm	2,4mm	lose	4001116231520	4001116232527

## T-Profil, gelocht

ALU



Min. BE.: 5 Stk.

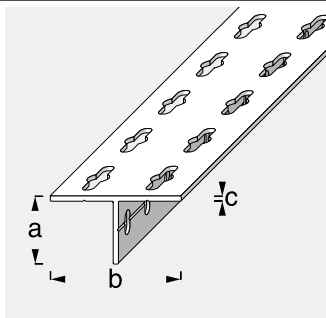
· die logisch gelochte Profilreihe

### Aluminium, blank

Farbe	Maß a	Maß b	Maß c	Verpackung	Länge: 1,00m	Länge: 2,00m	Länge: 2,50m
					EAN/Art.-Nr.	EAN/Art.-Nr.	EAN/Art.-Nr.
A blank	35,5mm	68,6mm	2,4mm	lose	4001116230059	4001116230554	4001116231056

## T-Profil, gelocht

ALX



Min. BE.: 5 Stk.

· die logisch gelochte Profilreihe

### Aluminium, eloxiert

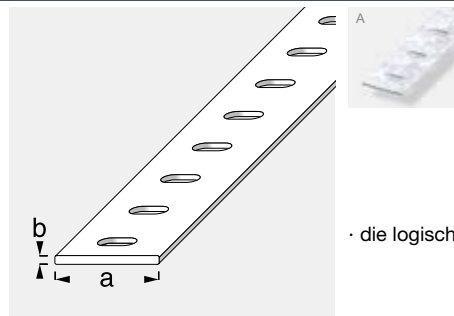
Farbe	Maß a	Maß b	Maß c	Verpackung	Länge: 1,00m	Länge: 2,50m
					EAN/Art.-Nr.	EAN/Art.-Nr.
A silber	35,5mm	68,6mm	2,4mm	lose	4001116231551	4001116232558

# combitech®-System | logika®

## System-Profile | Stahl, verzinkt und beschichtet

### Flachstange, gelocht

STA



· die logisch gelochte Profilreihe

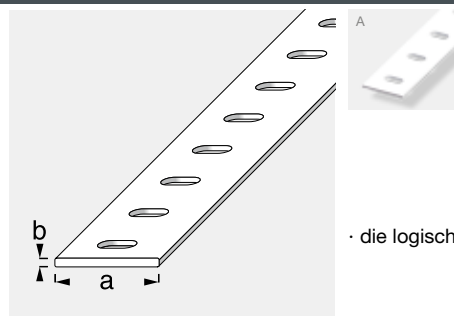


Min. BE.: 5 Stk.

Stahl, verzinkt				Länge: 1,00 m	Länge: 2,00 m	Länge: 2,50 m
Farbe	Maß a	Maß b	Verpackung	EAN/Art.-Nr.	EAN/Art.-Nr.	EAN/Art.-Nr.
A verzinkt	23,5 mm	1,2 mm	lose	4001116390135	4001116390630	4001116391132
A verzinkt	35,5 mm	1,5 mm	lose	4001116390036	4001116390531	4001116391033

### Flachstange, gelocht

STA



· die logisch gelochte Profilreihe

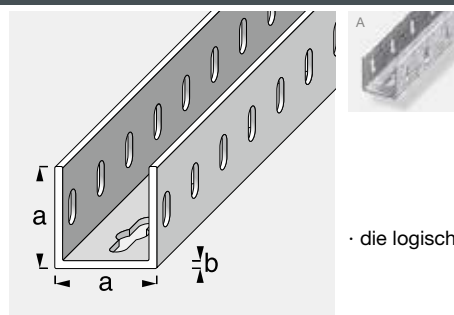


Min. BE.: 5 Stk.

Stahl, verzinkt, beschichtet				Länge: 1,00 m	Länge: 2,00 m	Länge: 2,50 m
Farbe	Maß a	Maß b	Verpackung	EAN/Art.-Nr.	EAN/Art.-Nr.	EAN/Art.-Nr.
A weiß	23,5 mm	1,2 mm	lose	4001116391637	4001116392139	4001116392634
A weiß	35,5 mm	1,5 mm	lose	4001116391538	4001116392030	4001116392535

### U-Profil, gelocht

STA



· die logisch gelochte Profilreihe



Min. BE.: 5 Stk.

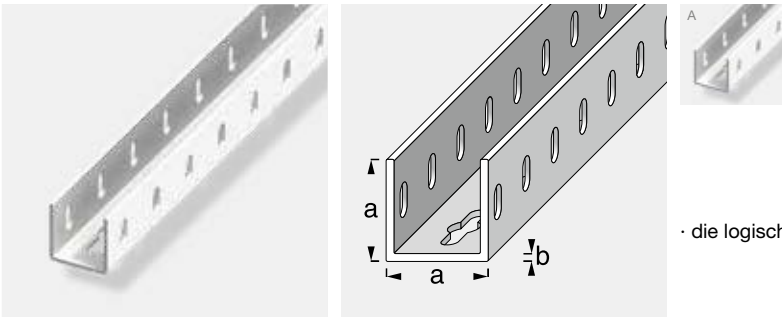
Stahl, verzinkt				Länge: 1,00 m	Länge: 2,00 m	Länge: 2,50 m
Farbe	Maß a	Maß b	Verpackung	EAN/Art.-Nr.	EAN/Art.-Nr.	EAN/Art.-Nr.
A verzinkt	35,5 mm	1,5 mm	lose	4001116390043	4001116390548	4001116391040

# combitech<sup>®</sup>-System | logika<sup>®</sup>

## System-Profil | Stahl, verzinkt und beschichtet

### U-Profil, gelocht

STA



Min. BE.: 5 Stk.

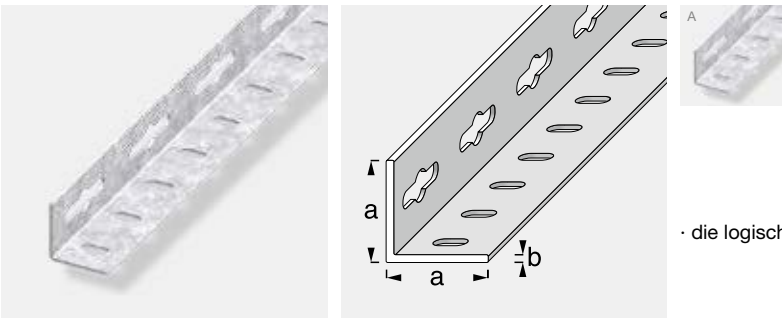
· die logisch gelochte Profilvereihe

### Stahl, verzinkt, beschichtet

Farbe	Maß a	Maß b	Verpackung	Länge: 1,00 m	Länge: 2,00 m	Länge: 2,50 m
				EAN/Art.-Nr.	EAN/Art.-Nr.	EAN/Art.-Nr.
A weiß	35,5 mm	1,5 mm	lose	4001116391545	4001116392047	4001116392542

### Winkel, gleichschenkelig, gelocht

STA



Min. BE.: 5 Stk.

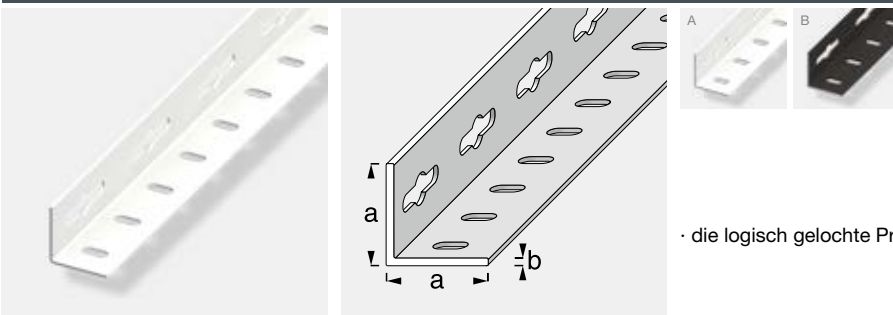
· die logisch gelochte Profilvereihe

### Stahl, verzinkt

Farbe	Maß a	Maß b	Verpackung	Länge: 1,00 m	Länge: 2,00 m	Länge: 2,50 m
				EAN/Art.-Nr.	EAN/Art.-Nr.	EAN/Art.-Nr.
A verzinkt	7,5 mm	0,6 mm	lose	4001116390319		
A verzinkt	15,5 mm	0,75 mm	lose	4001116390210		
A verzinkt	23,5 mm	1,2 mm	lose	4001116390111	4001116390616	4001116391118
A verzinkt	35,5 mm	1,5 mm	lose	4001116390012	4001116390517	4001116391019

### Winkel, gleichschenkelig, gelocht

STA



Min. BE.: 5 Stk.

· die logisch gelochte Profilvereihe

### Stahl, verzinkt, beschichtet

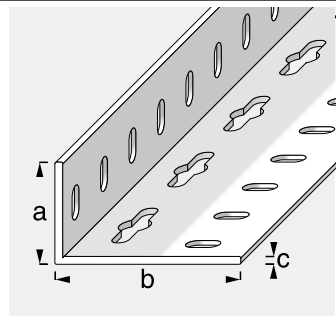
Farbe	Maß a	Maß b	Verpackung	Länge: 1,00 m	Länge: 2,00 m	Länge: 2,50 m
				EAN/Art.-Nr.	EAN/Art.-Nr.	EAN/Art.-Nr.
A weiß	7,5 mm	0,6 mm	lose	4001116391811		
A weiß	15,5 mm	0,75 mm	lose	4001116391712		
A weiß	23,5 mm	1,2 mm	lose	4001116391613	4001116392115	4001116392610
A weiß	35,5 mm	1,5 mm	lose	4001116391514	4001116392016	4001116392511
B schwarz	35,5 mm	1,5 mm	lose	4001116393013	4001116393518	

# combitech®-System | logika®

## System-Profile | Stahl, verzinkt und beschichtet

### Winkel, ungleichschenkelig, gelocht

STA



· die logisch gelochte Profilvereihe

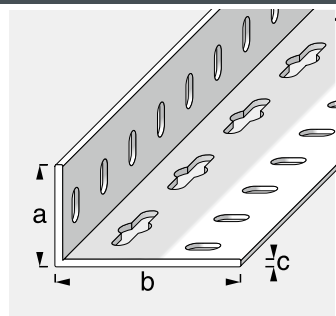


Min. BE.: 5 Stk.

Stahl, verzinkt					Länge: 1,00 m	Länge: 2,00 m	Länge: 2,50 m
Farbe	Maß a	Maß b	Maß c	Verpackung	EAN/Art.-Nr.	EAN/Art.-Nr.	EAN/Art.-Nr.
A verzinkt	23,5 mm	43,5 mm	1,2 mm	lose	4001116390128	4001116390623	4001116391125
A verzinkt	35,5 mm	65,6 mm	1,5 mm	lose	4001116390029	4001116390524	4001116391026

### Winkel, ungleichschenkelig, gelocht

STA



· die logisch gelochte Profilvereihe



Min. BE.: 5 Stk.

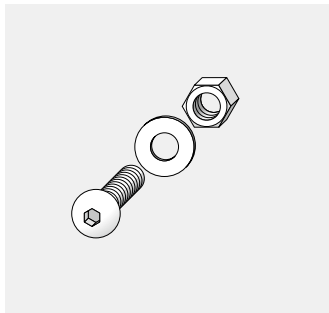
Stahl, verzinkt, beschichtet					Länge: 1,00 m	Länge: 2,00 m	Länge: 2,50 m
Farbe	Maß a	Maß b	Maß c	Verpackung	EAN/Art.-Nr.	EAN/Art.-Nr.	EAN/Art.-Nr.
A weiß	23,5 mm	43,5 mm	1,2 mm	lose	4001116391620	4001116392122	4001116392627
A weiß	35,5 mm	65,6 mm	1,5 mm	lose	4001116391521	4001116392023	4001116392528



# combitech<sup>®</sup>-System | logika<sup>®</sup> System-Zubehör

## Linsenkopfschrauben-Set

STA



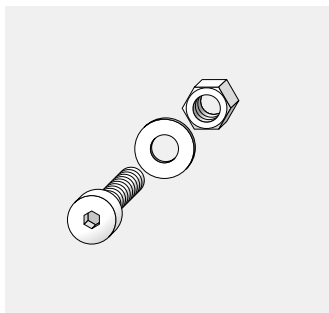
Min. BE.: 5 Stk.

Stahl, verzinkt

Farbe	Schraubenmaß	Länge	VE	Verpackung	EAN / Art.-Nr.
A verzinkt	M5	12,0mm	20 Stück	jeweils, SB-Box	4001116394829
A verzinkt	M5	35,0mm	5 Stück	jeweils, SB-Box	4001116394836
A verzinkt	M5	55,0mm	5 Stück	jeweils, SB-Box	4001116394843
A verzinkt	M6	16,0mm	20 Stück	jeweils, SB-Box	4001116394850
A verzinkt	M6	50,0mm	5 Stück	jeweils, SB-Box	4001116394867
A verzinkt	M6	80,0mm	5 Stück	jeweils, SB-Box	4001116394874

## Zylinderkopfschrauben-Set

STA



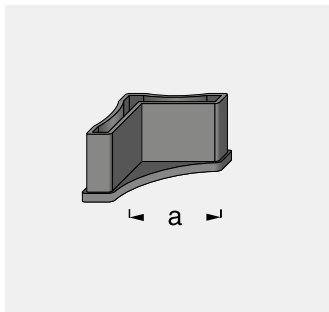
Min. BE.: 5 Stk.

Stahl, verzinkt

Farbe	Schraubenmaß	Länge	VE	Verpackung	EAN / Art.-Nr.
A verzinkt	M2	5,0mm	20 Stück	jeweils, SB-Box	4001116394805
A verzinkt	M3	8,0mm	20 Stück	jeweils, SB-Box	4001116394812

## Regalfuß

PA



Min. BE.: 5 Stk.

· für alle gleichschenkligen **combitech**-System-Profil-Winkel mit 23,5 mm oder 35,5 mm

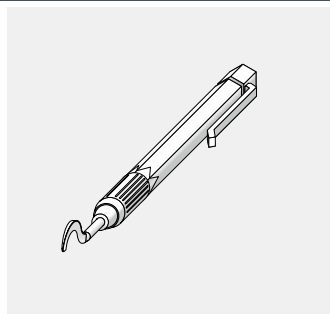
Kunststoff (PA)

Farbe	Maß a	VE	Verpackung	EAN / Art.-Nr.
A schwarz	23,5mm	2 Stück	SB-Box	4001116394904
A schwarz	35,5mm	2 Stück	SB-Box	4001116394911



# combitech<sup>®</sup>-System | logika<sup>®</sup> System-Zubehör

## Universal-Entgrater



Min. BE.: 5 Stk.

- entgratete Kanten verhindern Verletzungen
- ermöglicht einfacheres Einstecken der connect-Verbinder

Farbe	Verpackung	EAN / Art.-Nr.
A blau	SB-Box	4001116286612





## combitech<sup>®</sup>-System | logika<sup>®</sup>









# Heim- und Handwerker-Profile



# Heim- und Handwerker-Profile

## Sortimentsübersicht

### Bedarfsgerechte Lösungen: Standard-Profile aus Aluminium, Messing und Kunststoff

Damit für jedes erdenkliche Projekt das passende Produkt zur Verfügung steht, bietet **alfer** Ihnen ein beachtliches Spektrum an Heim- und Handwerker-Profilen in unterschiedlichen Materialausführungen. Die Materialien unterscheiden sich in ihren mechanischen Eigenschaften sowie in puncto Oberfläche, Preis und Gewicht. Sie haben die Wahl – wir bieten die Auswahl.

#### Aluminium

Aluminium ist aus unserem modernen Leben nicht mehr wegzudenken und begegnet uns im Alltag nahezu überall. Kein Wunder: Das vielseitige Leichtmetall überzeugt durch geringes Gewicht und besticht zugleich durch hohe Materialfestigkeit. Es ist rostfrei und zu 100% recycelbar. Hinzu kommt, dass es sich sehr leicht verarbeiten lässt. Machen Sie sich die Vorzüge und die Vielseitigkeit dieses faszinierenden Materials zunutze – mit dem einzigartigen **alfer**-Aluminium-Sortiment.

#### Aluminium, blank

Verglichen mit unseren Standard-Profilen aus eloxiertem Aluminium weisen unsere Standard-Profile in blankem Aluminium einen stärkeren Profil-Querschnitt auf. Zudem sind sie insgesamt größer dimensioniert. Mit der Zeit werden die Oberflächen fleckig. Das ist ein natürlicher Prozess, der die Materialbeständigkeit oder Stabilität jedoch nicht beeinträchtigt.

#### Aluminium, eloxiert

Unsere Standard-Profile in eloxiertem Aluminium sind mit einer veredelten und schützenden Oberfläche versehen. Diese gewährleistet, dass das Material nicht anläuft und sich bei Feuchtigkeit oder anderen Umwelteinflüssen nicht verändert. Die eloxierten Profile gibt es in den Farben Silber, Messing und teilweise in Bronze sowie in Chrom- und Edelstahloptik.

#### Messing, massiv

Unsere Standard-Profile aus massivem Messing sind wie gemacht für hohe mechanische Belastungen. Hinzu kommt noch, dass sie unempfindlich gegenüber nahezu allen Chemikalien sind. Durch die Einwirkung der Luft bildet sich eine natürliche Oxidschicht (Patina). Auf Wunsch lässt sich diese problemlos mit Poliermitteln entfernen.





## Heim- und Handwerker-Profile Sortimentsübersicht

### Kunststoff (Hart-PVC)

Unsere Standard-Profile aus Kunststoff können eine attraktive und preisgünstige Alternative zu Metall-Profilen sein. Sie eignen sich für zahlreiche Anwendungen bei normaler mechanischer Beanspruchung. Feuchtigkeit kann der Oberfläche nichts anhaben. Auch gegenüber vielen Chemikalien präsentieren sich unsere PVC-Profile erstaunlich beständig. Auf den Einsatz abrasiver Reiniger sollte jedoch verzichtet werden. Tipp: Beachten Sie auch unsere selbstklebenden und damit besonders verarbeitungsfreundlichen Kunststoff-Profile.

### Einfaches Handling: selbstklebende Standard-Profile aus Aluminium und Kunststoff

Schluss mit bohren und schrauben! Entdecken Sie die neue Einfachheit und erleben Sie unsere hochwertigen selbstklebenden Qualitätsprofile aus Aluminium oder Kunststoff. Die Profile lassen sich kinderleicht verarbeiten und eignen sich für die unterschiedlichsten Einsatzorte mit geringer bis mittlerer mechanischer Belastung. Und weil sich die Arbeit damit fast von selbst erledigt, haben Sie mehr Zeit, das perfekte Ergebnis zu genießen. Klingt gut? Klebt gut!

### Elegant eingefasst: Klemm-Profile aus Aluminium und Kunststoff

Ob im Regalbau, für Ablagen, Trennwände, Rahmen oder als Kantenschutz – mit unseren universellen Klemm-Profilen aus den beiden Produktserien clampline und clampsoft lassen sich Holz-, Span- und Glasplatten rundum sauber und perfekt einfassen. clampline-Profile sind aus eloxiertem Aluminium gefertigt und punkten mit edler Optik. Die praktischen clampsoft-Profile aus Kunststoff präsentieren sich mit angenehm abgerundeten Kanten.

Mit anderen Worten: Die universellen Klemm-Profile von **alfer**<sup>®</sup> sind so vielseitig wie Ihr Zuhause.



# Heim- und Handwerker-Profile

## Sortimentsübersicht

### Standard-Profile | Aluminium, blank

5.07–5.12



- Dichtungs-Profil
- Knotenblech
- Koffereck
- Quadrat-U
- Quadrat-U, 2 Schenkel 180°

ALU

### Standard-Profile | Aluminium, eloxiert und pulverbeschichtet

5.13–5.21



- Flachstange
- Führungsschienen-Profil, Montage oben
- Führungsschienen-Profil, Montage unten
- Griff-Profil
- H-Profil
- Kantenschutz-Profil
- Kantenschutz-Profil, rund
- Rahmeneinfass-Profil
- Rundrohr
- Rundstange
- Scharnier-Profil für Ø 6,1 mm
- T-Profil
- U-Profil
- Vierkantröhr
- Vierkantstange
- Winkel, gleichschenkelig
- Winkel, ungleichschenkelig

ALX

ALP

### Standard-Profile | Messing, massiv

5.22–5.23



- Flachstange
- Rundrohr
- Rundstange
- Vierkantstange
- Winkel, gleichschenkelig

MES

### Standard-Profile | Kunststoff

5.24–5.32



- Eckleiste
- Einfass-Profil, einseitig
- Einfass-Profil, zweiseitig
- Flachstange
- Führungsschienen-Profil, Montage oben
- Führungsschienen-Profil, Montage unten
- Kantenschutz-Profil, rund
- Rahmen-Profil
- U-Profil
- Viertelkreis-Eckleiste
- Winkel, gleichschenkelig
- Winkel, ungleichschenkelig

PET

PVC

### Standard-Profile | Aluminium und Kunststoff, selbstklebend

5.33–5.35



- Eckleiste, selbstklebend
- Kombi-Winkel, gleichschenkelig, selbstklebend
- Viertelkreis-Eckleiste, selbstklebend
- Winkel, gleichschenkelig, selbstklebend

ALX

ALP

PET

PVC

# Heim- und Handwerker-Profile

## Sortimentsübersicht

### clampline Klemm-Profile | Aluminium

5.36–5.38



- clampline-Eck-Profil
- clampline-H-Profil
- clampline-T-Profil
- clampline-Türanschlag-Profil
- clampline-U-Profil
- clampline-Winkel-Profil

ALX

### clampsoft Klemm-Profile | Kunststoff

5.39–5.41



- clampsoft-Eck-Profil
- clampsoft-Ecke für Eck-Profil
- clampsoft-Ecke für U-Profil
- clampsoft-Ecke für Winkel-Profil
- clampsoft-U-Profil
- clampsoft-Winkel-Profil

PVC

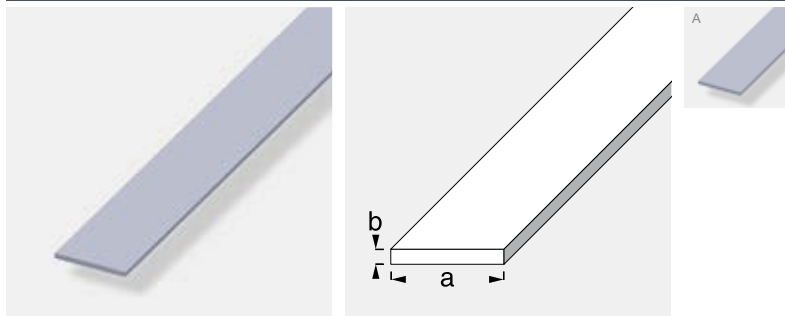
PA



# Heim- und Handwerker-Profile

## Standard-Profile | Aluminium, blank

### Flachstange



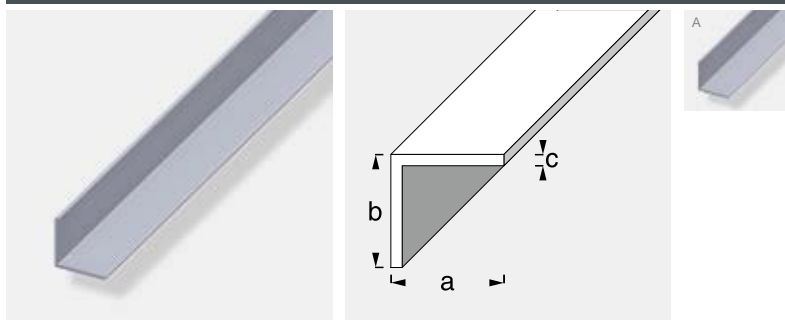
ALU



Min. BE.: 5 Stk.

Aluminium, blank				Länge: 1,00 m	Länge: 2,00 m	Länge: 2,50 m
Farbe	Maß a	Maß b	Verpackung	EAN/Art.-Nr.	EAN/Art.-Nr.	EAN/Art.-Nr.
A blank	15,0 mm	2,0 mm	lose	4001116000133		4001116042133
A blank	20,0 mm	2,0 mm	lose	4001116000102	4001116040108	4001116042102
A blank	25,0 mm	2,0 mm	lose	4001116000126	4001116040122	4001116042126
A blank	30,0 mm	2,0 mm	lose	4001116000140	4001116040146	4001116042140
A blank	40,0 mm	3,0 mm	lose		4001116040153	4001116042157
A blank	50,0 mm	3,0 mm	lose		4001116040160	4001116042164
A blank	60,0 mm	3,0 mm	lose		4001116040177	4001116042171

### Winkel, gleichschenkl



ALU



Min. BE.: 5 Stk.

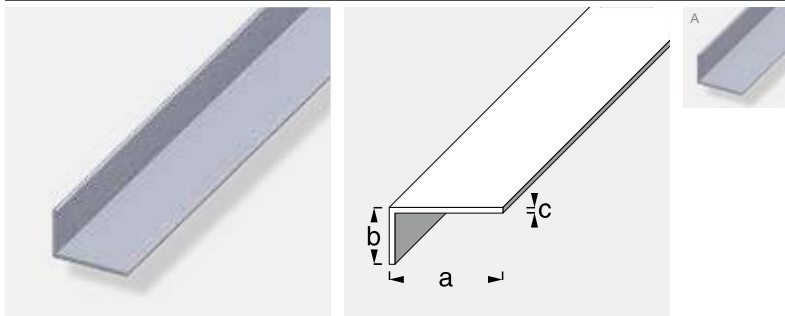
Aluminium, blank					Länge: 1,00 m	Länge: 2,00 m	Länge: 2,50 m
Farbe	Maß a	Maß b	Maß c	Verpackung	EAN/Art.-Nr.	EAN/Art.-Nr.	EAN/Art.-Nr.
A blank	10,0 mm	10,0 mm	1,0 mm	lose	4001116000409		4001116042409
A blank	15,0 mm	15,0 mm	1,0 mm	lose	4001116000416		4001116042416
A blank	20,0 mm	20,0 mm	1,0 mm	lose	4001116002427		4001116042423
A blank	20,0 mm	20,0 mm	1,5 mm	lose	4001116000423	4001116040429	
A blank	25,0 mm	25,0 mm	1,0 mm	lose	4001116002434		4001116042430
A blank	25,0 mm	25,0 mm	1,5 mm	lose		4001116040436	
A blank	30,0 mm	30,0 mm	1,0 mm	lose	4001116002441		4001116042447
A blank	30,0 mm	30,0 mm	2,0 mm	lose		4001116040443	
A blank	40,0 mm	40,0 mm	2,0 mm	lose	4001116000454	4001116040450	4001116042454
A blank	50,0 mm	50,0 mm	4,0 mm	lose		4001116040467	4001116042461
A blank	60,0 mm	60,0 mm	4,0 mm	lose		4001116040474	4001116042478
A blank	80,0 mm	80,0 mm	4,0 mm	lose		4001116040481	4001116042485



# Heim- und Handwerker-Profile

## Standard-Profile | Aluminium, blank

### Winkel, ungleichschenkelig



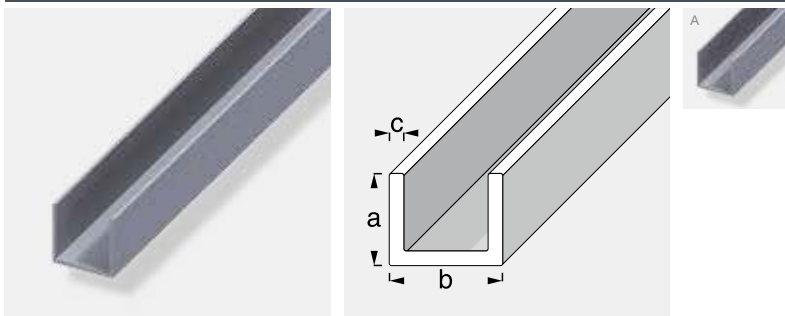
ALU



Min. BE.: 5 Stk.

Aluminium, blank					Länge: 1,00 m	Länge: 2,00 m	Länge: 2,50 m
Farbe	Maß a	Maß b	Maß c	Verpackung	EAN/Art.-Nr.	EAN/Art.-Nr.	EAN/Art.-Nr.
A blank	20,0 mm	10,0 mm	1,0 mm	lose	4001116 00250 2		4001116 04250 8
A blank	25,0 mm	20,0 mm	1,0 mm	lose	4001116 00251 9		4001116 04251 5
A blank	25,0 mm	20,0 mm	1,5 mm	lose		4001116 04051 1	
A blank	30,0 mm	20,0 mm	2,0 mm	lose	4001116 00052 2	4001116 04052 8	4001116 04252 2
A blank	35,0 mm	20,0 mm	1,5 mm	lose	4001116 00054 6		
A blank	35,0 mm	20,0 mm	2,0 mm	lose		4001116 04054 2	4001116 04254 6
A blank	40,0 mm	15,0 mm	1,5 mm	lose	4001116 00053 9	4001116 04053 5	4001116 04253 9
A blank	50,0 mm	30,0 mm	2,0 mm	lose	4001116 00055 3		
A blank	50,0 mm	30,0 mm	3,0 mm	lose		4001116 04055 9	4001116 04255 3
A blank	60,0 mm	25,0 mm	2,5 mm	lose		4001116 04056 6	4001116 04256 0

### U-Profil



ALU



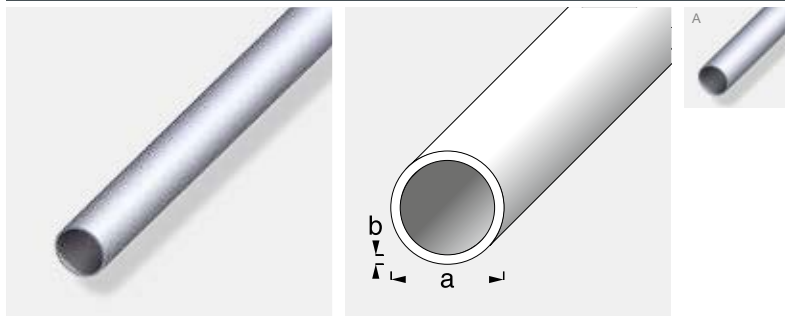
Min. BE.: 5 Stk.

Aluminium, blank					Länge: 1,00 m	Länge: 2,00 m	Länge: 2,50 m
Farbe	Maß a	Maß b	Maß c	Verpackung	EAN/Art.-Nr.	EAN/Art.-Nr.	EAN/Art.-Nr.
A blank	8,2 mm	10,1 mm	1,5 mm	lose	4001116 00065 2		
A blank	10,0 mm	11,5 mm	1,5 mm	lose	4001116 00060 7		
A blank	10,0 mm	13,5 mm	1,5 mm	lose	4001116 00061 4		
A blank	10,0 mm	16,5 mm	1,5 mm	lose	4001116 00062 1		
A blank	10,0 mm	19,5 mm	1,5 mm	lose	4001116 00063 8		
A blank	10,0 mm	22,5 mm	1,5 mm	lose	4001116 00064 5		
A blank	20,0 mm	20,0 mm	1,5 mm	lose	4001116 00066 9	4001116 04066 5	4001116 04266 9
A blank	20,0 mm	30,0 mm	2,0 mm	lose	4001116 00068 3	4001116 04068 9	4001116 04268 3
A blank	25,0 mm	25,0 mm	1,5 mm	lose	4001116 00067 6	4001116 04067 2	4001116 04267 6
A blank	40,0 mm	86,0 mm	3,0 mm	lose		4001116 04135 8	4001116 04335 2
A blank	55,0 mm	65,0 mm	4,0 mm	lose		4001116 04069 6	4001116 04269 0

# Heim- und Handwerker-Profile

## Standard-Profile | Aluminium, blank

### Rundrohr



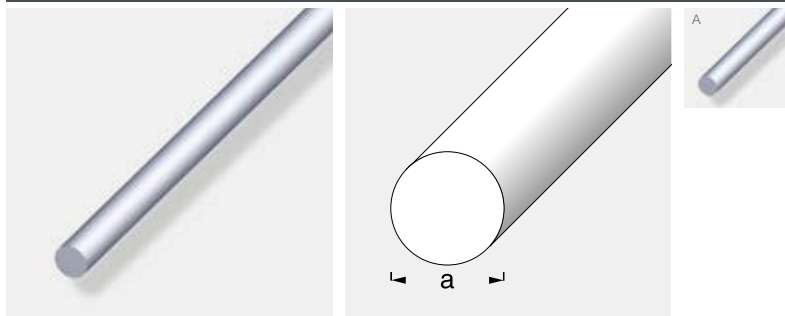
ALU



Min. BE.: 5 Stk.

Aluminium, blank				Länge: 1,00 m	Länge: 2,00 m	Länge: 2,50 m
Farbe	Maß a	Maß b	Verpackung	EAN / Art.-Nr.	EAN / Art.-Nr.	EAN / Art.-Nr.
A blank	6,0 mm	1,0 mm	lose	400111600020 1		
A blank	8,0 mm	1,0 mm	lose	400111600021 8		4001116 04221 8
A blank	10,0 mm	1,0 mm	lose	400111600022 5		4001116 04222 5
A blank	12,0 mm	1,0 mm	lose	400111600023 2		4001116 04223 2
A blank	16,0 mm	1,0 mm	lose	400111600024 9		
A blank	20,0 mm	1,0 mm	lose	400111600026 3	4001116 04026 9	4001116 04226 3
A blank	25,0 mm	1,0 mm	lose	400111600025 6		4001116 04225 6
A blank	25,0 mm	1,5 mm	lose		4001116 04025 2	
A blank	30,0 mm	1,0 mm	lose	400111600027 0		4001116 04227 0
A blank	30,0 mm	2,0 mm	lose		4001116 04027 6	
A blank	43,0 mm	1,0 mm	lose			4001116 04228 7
A blank	43,0 mm	1,7 mm	lose		4001116 04028 3	
A blank	50,0 mm	1,0 mm	lose			4001116 04229 4
A blank	50,0 mm	2,5 mm	lose		4001116 04029 0	

### Rundstange



ALU



Min. BE.: 5 Stk.

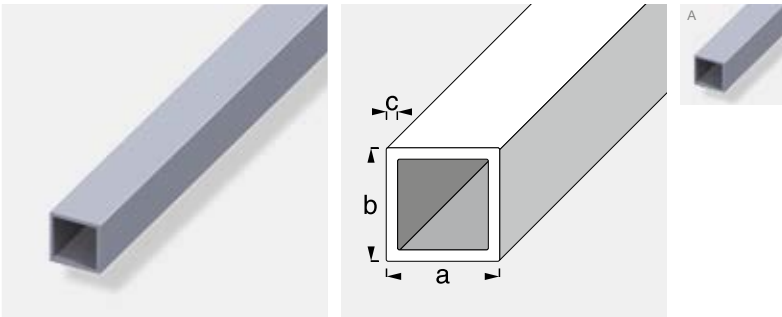
Aluminium, blank				Länge: 1,00 m	Länge: 2,00 m	Länge: 2,50 m
Farbe	Maß a	Verpackung	EAN / Art.-Nr.	EAN / Art.-Nr.	EAN / Art.-Nr.	
A blank	4,0 mm	lose	400111600033 1			
A blank	6,0 mm	lose	400111600034 8			
A blank	8,0 mm	lose	400111600030 0			
A blank	10,0 mm	lose	400111600031 7	4001116 04031 3	4001116 04231 7	
A blank	12,0 mm	lose	400111600032 4	4001116 04032 0	4001116 04232 4	

# Heim- und Handwerker-Profile

## Standard-Profile | Aluminium, blank

### Vierkantrohr

ALU

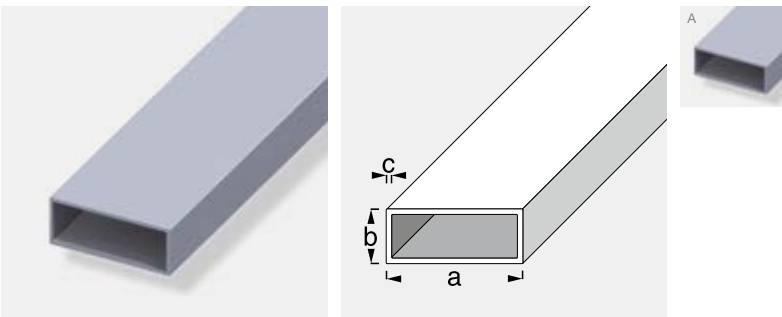


Min. BE.: 5 Stk.

Aluminium, blank					Länge: 1,00m	Länge: 2,00m	Länge: 2,50m
Farbe	Maß a	Maß b	Maß c	Verpackung	EAN/Art.-Nr.	EAN/Art.-Nr.	EAN/Art.-Nr.
A blank	10,0mm	10,0mm	1,0mm	lose			4001116042720
A blank	10,0mm	10,0mm	1,5mm	lose	4001116000720		
A blank	15,0mm	15,0mm	1,0mm	lose			4001116042737
A blank	15,0mm	15,0mm	1,5mm	lose	4001116000737		
A blank	20,0mm	20,0mm	1,0mm	lose	4001116002700		4001116042706
A blank	20,0mm	20,0mm	1,5mm	lose	4001116000706	4001116040702	
A blank	25,0mm	25,0mm	1,5mm	lose	4001116000713	4001116040719	4001116042713
A blank	30,0mm	30,0mm	2,0mm	lose		4001116040740	4001116042744
A blank	40,0mm	40,0mm	2,0mm	lose	4001116000751	4001116040757	4001116042751
A blank	50,0mm	50,0mm	2,0mm	lose		4001116040764	4001116042768

### Rechteckrohr

ALU



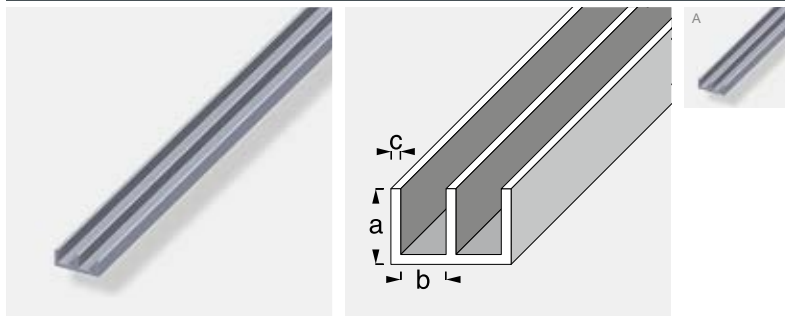
Min. BE.: 5 Stk.

Aluminium, blank					Länge: 1,00m	Länge: 2,00m	Länge: 2,50m
Farbe	Maß a	Maß b	Maß c	Verpackung	EAN/Art.-Nr.	EAN/Art.-Nr.	EAN/Art.-Nr.
A blank	50,0mm	20,0mm	1,5mm	lose		4001116044328	4001116043321
A blank	60,0mm	25,0mm	1,5mm	lose		4001116044281	4001116043284
A blank	60,0mm	25,0mm	2,0mm	lose	4001116004285		
A blank	80,0mm	40,0mm	4,0mm	lose		4001116044335	4001116043338

# Heim- und Handwerker-Profile

## Standard-Profile | Aluminium, blank

### Führungsschienen-Profil, Montage unten



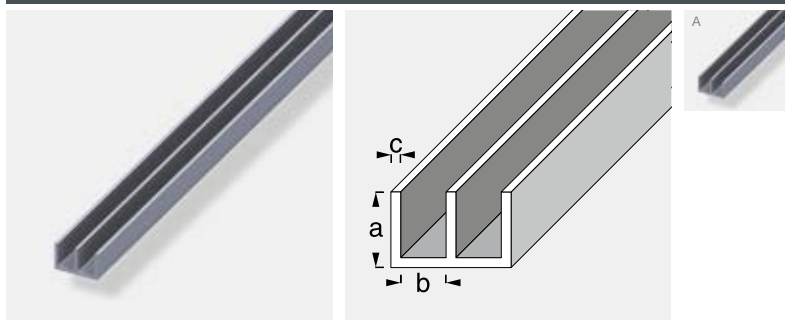
ALU



Min. BE.: 5 Stk.

Aluminium, blank					Länge: 1,00 m	Länge: 2,00 m	Länge: 2,50 m
Farbe	Maß a	Maß b	Maß c	Verpackung	EAN/Art.-Nr.	EAN/Art.-Nr.	EAN/Art.-Nr.
A blank	6,0mm	6,0mm	1,3mm	lose	4001116001406	4001116041402	4001116043406

### Führungsschienen-Profil, Montage oben



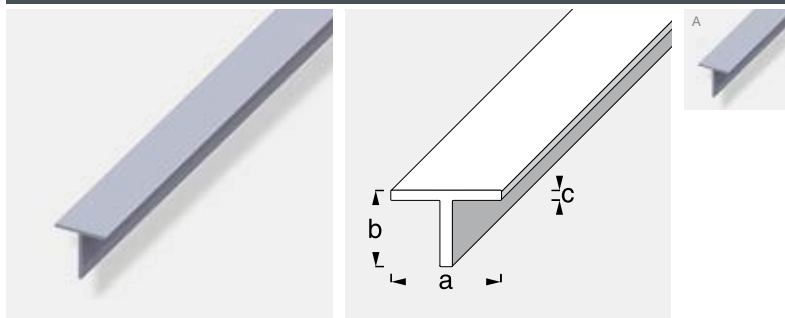
ALU



Min. BE.: 5 Stk.

Aluminium, blank					Länge: 1,00 m	Länge: 2,00 m	Länge: 2,50 m
Farbe	Maß a	Maß b	Maß c	Verpackung	EAN/Art.-Nr.	EAN/Art.-Nr.	EAN/Art.-Nr.
A blank	10,0mm	6,0mm	1,3mm	lose	4001116001390	4001116041396	4001116043390

### T-Profil



ALU



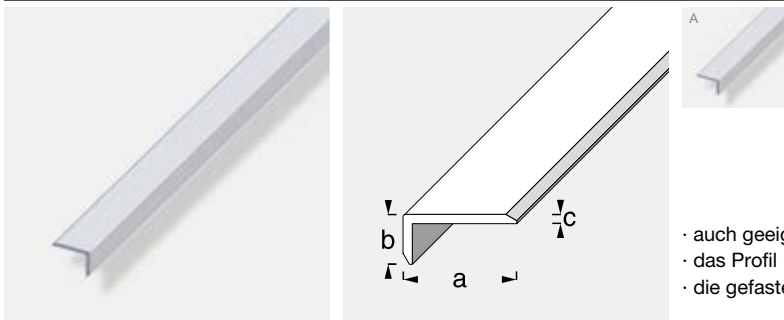
Min. BE.: 5 Stk.

Aluminium, blank					Länge: 1,00 m	Länge: 2,00 m	Länge: 2,50 m
Farbe	Maß a	Maß b	Maß c	Verpackung	EAN/Art.-Nr.	EAN/Art.-Nr.	EAN/Art.-Nr.
A blank	15,0mm	15,0mm	1,5mm	lose	4001116000904		
A blank	20,0mm	20,0mm	1,5mm	lose	4001116000911	4001116040917	4001116042911
A blank	30,0mm	30,0mm	2,0mm	lose	4001116000928	4001116040924	
A blank	40,0mm	40,0mm	3,0mm	lose		4001116040931	4001116042935

# Heim- und Handwerker-Profile

## Standard-Profile | Aluminium, blank

### Kantenschutz-Profil



- auch geeignet für Möbel
- das Profil kann aufgeschraubt oder aufgeklebt werden
- die gefasteten Kanten sorgen für einen homogenen Übergang

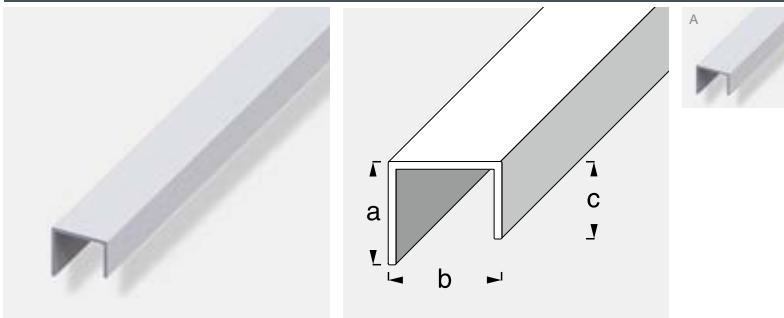
ALU



Min. BE.: 5 Stk.

Aluminium, blank						Länge: 1,00 m
Farbe	Maß a	Maß b	Maß c	Verpackung		EAN / Art.-Nr.
A blank	14,0mm	10,0mm	2,5mm	lose		4001116004025
A blank	19,0mm	8,0mm	2,5mm	lose		4001116004018

### Griff-Profil



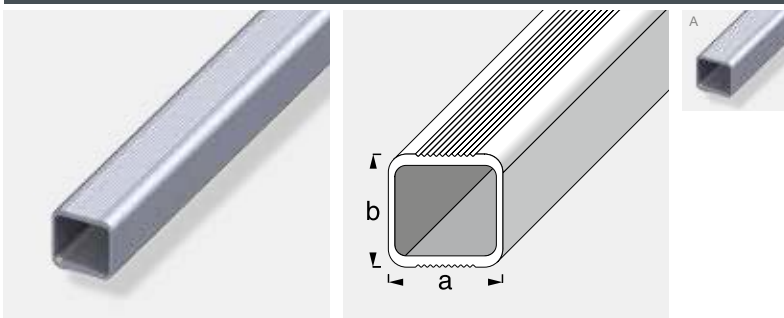
ALU



Min. BE.: 5 Stk.

Aluminium, blank						Länge: 1,00 m
Farbe	Maß a	Maß b	Maß c	Stärke	Verpackung	EAN / Art.-Nr.
A blank	13,0mm	40,0mm	10,0mm	1,5mm	lose	4001116004056

### Sprossen-Profil



ALU



Min. BE.: 5 Stk.

Aluminium, blank				Länge: 1,00 m	Länge: 2,00 m	Länge: 2,50 m
Farbe	Maß a	Maß b	Verpackung	EAN / Art.-Nr.	EAN / Art.-Nr.	EAN / Art.-Nr.
A blank	25,0mm	25,0mm	lose	4001116004315	4001116044311	4001116043314

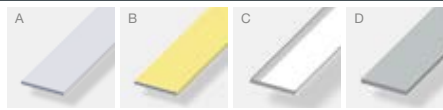
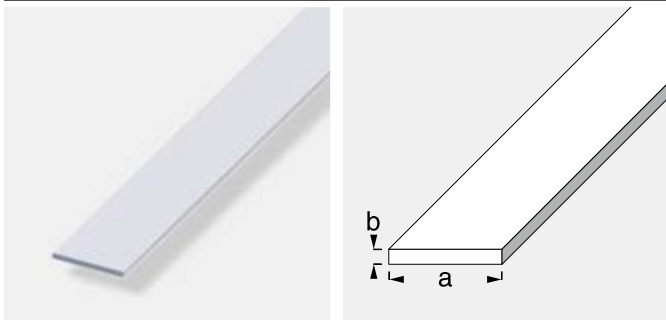


# Heim- und Handwerker-Profile

## Standard-Profile | Aluminium, eloxiert und pulverbeschichtet

### Flachstange

ALX

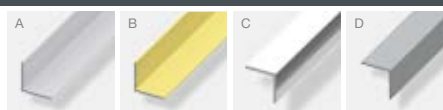
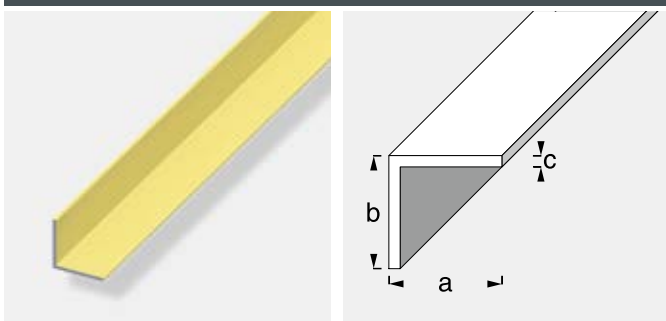


Min. BE.: 5 Stk.

Aluminium, eloxiert				Länge: 1,00m	Länge: 2,00m	Länge: 2,50m
Farbe	Maß a	Maß b	Verpackung	EAN/Art.-Nr.	EAN/Art.-Nr.	EAN/Art.-Nr.
A silber	15,0mm	2,0mm	lose	4001116010132	4001116050138	4001116082139
A silber	20,0mm	2,0mm	lose	4001116010101	4001116050107	4001116082108
A silber	20,0mm	5,0mm	lose	4001116010118	4001116050114	4001116082115
A silber	25,0mm	2,0mm	lose	4001116010125	4001116050121	4001116082122
A silber	30,0mm	2,0mm	lose	4001116010149	4001116050145	4001116082146
A silber	40,0mm	3,0mm	lose	4001116010156	4001116050152	4001116082153
A silber	50,0mm	3,0mm	lose	4001116010163	4001116050169	4001116082160
A silber	60,0mm	3,0mm	lose	4001116010170	4001116050176	4001116082177
B messing	15,0mm	2,0mm	lose	4001116020131		
B messing	20,0mm	2,0mm	lose	4001116020100		
B messing	25,0mm	2,0mm	lose	4001116020124		
C chromoptik	15,0mm	2,0mm	lose	4001116012136		4001116052132
C chromoptik	20,0mm	2,0mm	lose	4001116012105		4001116052101
C chromoptik	25,0mm	2,0mm	lose	4001116012129		4001116052125
C chromoptik	30,0mm	2,0mm	lose	4001116012143		4001116052149
D edelstahloptik	15,0mm	2,0mm	lose	4001116022135		4001116062131
D edelstahloptik	20,0mm	2,0mm	lose	4001116022104		4001116062100
D edelstahloptik	25,0mm	2,0mm	lose	4001116022128		4001116062124
D edelstahloptik	30,0mm	2,0mm	lose	4001116022142		4001116062148

### Winkel, gleichschenkelig

ALX



Min. BE.: 5 Stk.

Aluminium, eloxiert				Länge: 1,00m	Länge: 2,00m	Länge: 2,50m	
Farbe	Maß a	Maß b	Maß c	Verpackung	EAN/Art.-Nr.	EAN/Art.-Nr.	
A silber	10,0mm	10,0mm	1,0mm	lose	4001116010408	4001116050404	4001116082405
A silber	15,0mm	15,0mm	1,0mm	lose	4001116010415	4001116050411	4001116082412
A silber	20,0mm	20,0mm	1,0mm	lose	4001116015427		4001116082429
A silber	20,0mm	20,0mm	1,5mm	lose	4001116010422	4001116050428	
A silber	25,0mm	25,0mm	1,0mm	lose	4001116015434		4001116082436
A silber	25,0mm	25,0mm	1,5mm	lose	4001116010439	4001116050435	
A silber	30,0mm	30,0mm	1,0mm	lose	4001116015441		4001116082443
A silber	30,0mm	30,0mm	2,0mm	lose	4001116010446	4001116050442	
A silber	40,0mm	40,0mm	2,0mm	lose	4001116010453	4001116050459	4001116082450

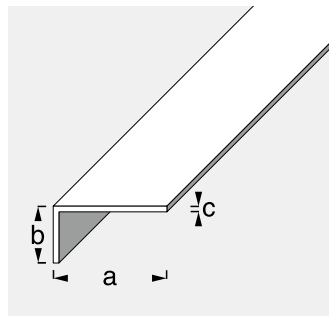


# Heim- und Handwerker-Profile

## Standard-Profile | Aluminium, eloxiert und pulverbeschichtet

Fortsetzung von vorheriger Seite					Länge: 1,00 m	Länge: 2,00 m	Länge: 2,50 m	
Aluminium, eloxiert	Farbe	Maß a	Maß b	Maß c	Verpackung	EAN/Art.-Nr.	EAN/Art.-Nr.	EAN/Art.-Nr.
A	silber	50,0mm	50,0mm	4,0mm	lose	4001116010460	4001116050466	
B	messing	10,0mm	10,0mm	1,0mm	lose	4001116020407	4001116060403	4001116085406
B	messing	15,0mm	15,0mm	1,0mm	lose	4001116020414	4001116060410	4001116085413
B	messing	20,0mm	20,0mm	1,0mm	lose			4001116085420
B	messing	20,0mm	20,0mm	1,5mm	lose	4001116020421	4001116060427	
B	messing	25,0mm	25,0mm	1,0mm	lose			4001116085437
B	messing	25,0mm	25,0mm	1,5mm	lose	4001116020438	4001116060434	
C	chromoptik	10,0mm	10,0mm	1,0mm	lose	4001116012402		4001116052408
C	chromoptik	15,0mm	15,0mm	1,0mm	lose	4001116012419		4001116052415
C	chromoptik	20,0mm	20,0mm	1,0mm	lose	4001116012426		
C	chromoptik	20,0mm	20,0mm	1,5mm	lose			4001116052422
C	chromoptik	25,0mm	25,0mm	1,0mm	lose	4001116012433		
C	chromoptik	25,0mm	25,0mm	1,5mm	lose			4001116052439
C	chromoptik	30,0mm	30,0mm	1,0mm	lose	4001116012440		
C	chromoptik	30,0mm	30,0mm	2,0mm	lose			4001116052446
D	edelstahloptik	10,0mm	10,0mm	1,0mm	lose	4001116022401		4001116062407
D	edelstahloptik	15,0mm	15,0mm	0,5mm	lose			4001116164705
D	edelstahloptik	15,0mm	15,0mm	1,0mm	lose	4001116022418		4001116062414
D	edelstahloptik	20,0mm	20,0mm	1,0mm	lose	4001116022425		
D	edelstahloptik	20,0mm	20,0mm	1,5mm	lose			4001116062421
D	edelstahloptik	25,0mm	25,0mm	1,0mm	lose	4001116022432		
D	edelstahloptik	25,0mm	25,0mm	1,5mm	lose			4001116062438
D	edelstahloptik	30,0mm	30,0mm	1,0mm	lose	4001116022449		
D	edelstahloptik	30,0mm	30,0mm	2,0mm	lose			4001116062445

### Winkel, ungleichschenkelig



ALX



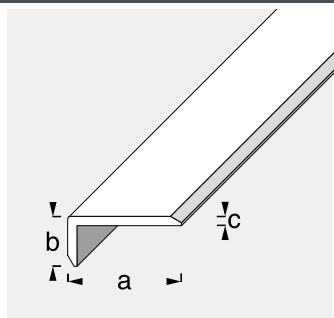
Min. BE.: 5 Stk.

Aluminium, eloxiert	Farbe	Maß a	Maß b	Maß c	Verpackung	Länge: 1,00 m	Länge: 2,00 m	Länge: 2,50 m
						EAN/Art.-Nr.	EAN/Art.-Nr.	EAN/Art.-Nr.
A	silber	20,0mm	10,0mm	1,0mm	lose	4001116015502		4001116082504
A	silber	20,0mm	10,0mm	1,5mm	lose	4001116010507	4001116050503	
A	silber	25,0mm	20,0mm	1,0mm	lose	4001116015519		4001116082511
A	silber	25,0mm	20,0mm	1,5mm	lose	4001116010514	4001116050510	
A	silber	30,0mm	20,0mm	2,0mm	lose	4001116010521	4001116050527	4001116082528
A	silber	35,0mm	20,0mm	2,0mm	lose	4001116010545	4001116050541	4001116082542
A	silber	40,0mm	15,0mm	1,5mm	lose	4001116010538	4001116050534	4001116082535
A	silber	50,0mm	30,0mm	3,0mm	lose	4001116010552	4001116050558	4001116082559
A	silber	60,0mm	25,0mm	2,5mm	lose	4001116010569	4001116050565	4001116082566
B	chromoptik	20,0mm	10,0mm	1,0mm	lose	4001116012501		4001116052507
B	chromoptik	25,0mm	20,0mm	1,0mm	lose	4001116012518		4001116052514
C	edelstahloptik	20,0mm	10,0mm	1,0mm	lose	4001116022500		4001116062506
C	edelstahloptik	25,0mm	20,0mm	1,0mm	lose	4001116022517		4001116062513

# Heim- und Handwerker-Profile

Standard-Profile | Aluminium, eloxiert und pulverbeschichtet

## Kantenschutz-Profil



ALX

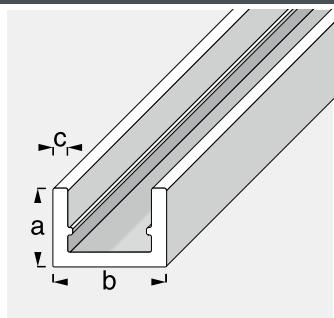


Min. BE.: 5 Stk.

- auch geeignet für Möbel
- das Profil kann aufgeschraubt oder aufgeklebt werden
- die gefasteten Kanten sorgen für einen homogenen Übergang

Aluminium, eloxiert					Länge: 1,00 m	Länge: 2,00 m	Länge: 2,50 m
Farbe	Maß a	Maß b	Maß c	Verpackung	EAN / Art.-Nr.	EAN / Art.-Nr.	EAN / Art.-Nr.
A silber	14,0mm	10,0mm	1,5mm	lose	4001116014024	4001116054020	4001116083525
A silber	19,0mm	8,0mm	1,6mm	lose	4001116014017	4001116054013	4001116083518

## U-Profil



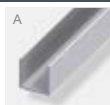
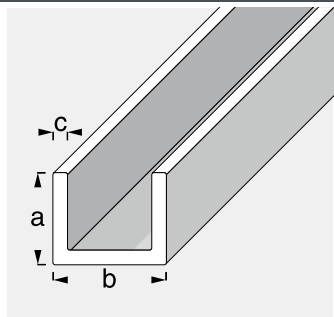
ALX



Min. BE.: 5 Stk.

Aluminium, eloxiert					Länge: 1,00 m	Länge: 2,00 m	Länge: 2,50 m
Farbe	Maß a	Maß b	Maß c	Verpackung	EAN / Art.-Nr.	EAN / Art.-Nr.	EAN / Art.-Nr.
A silber	8,0mm	10,1mm	1,3mm	lose			4001116082658
A silber	10,0mm	11,5mm	1,5mm	lose	4001116010606	4001116050602	4001116082603
A silber	10,0mm	13,5mm	1,5mm	lose	4001116010613	4001116050619	4001116082610
A silber	10,0mm	16,5mm	1,5mm	lose	4001116010620	4001116050626	4001116082627
A silber	10,0mm	19,5mm	1,5mm	lose	4001116010637	4001116050633	4001116082634
A silber	10,0mm	22,5mm	1,5mm	lose	4001116010644	4001116050640	4001116082641

## U-Profil



ALX



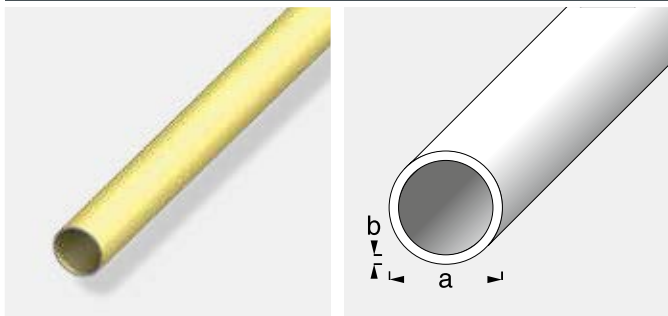
Min. BE.: 5 Stk.

Aluminium, eloxiert					Länge: 1,00 m	Länge: 2,00 m	Länge: 2,50 m
Farbe	Maß a	Maß b	Maß c	Verpackung	EAN / Art.-Nr.	EAN / Art.-Nr.	EAN / Art.-Nr.
A silber	8,2mm	10,1mm	1,3mm	lose	4001116010651	4001116050657	
A silber	20,0mm	20,0mm	1,5mm	lose		4001116050664	4001116082665
A silber	25,0mm	25,0mm	1,5mm	lose		4001116050671	4001116082672

# Heim- und Handwerker-Profile

## Standard-Profile | Aluminium, eloxiert und pulverbeschichtet

### Rundrohr



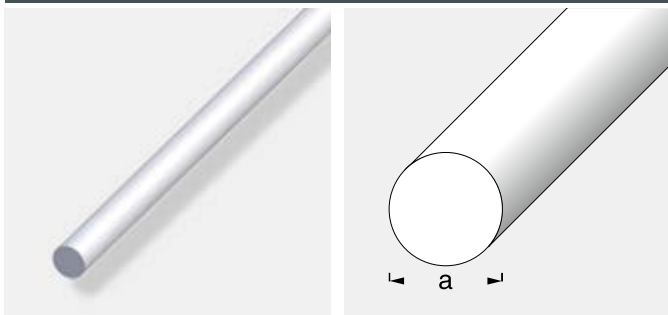
ALX



Min. BE.: 5 Stk.

Aluminium, eloxiert				Länge: 1,00 m	Länge: 2,00 m	Länge: 2,50 m
Farbe	Maß a	Maß b	Verpackung	EAN/Art.-Nr.	EAN/Art.-Nr.	EAN/Art.-Nr.
A silber	6,0mm	1,0mm	lose	4001116010200	4001116050206	4001116082207
A silber	8,0mm	1,0mm	lose	4001116010217	4001116050213	4001116082214
A silber	10,0mm	1,0mm	lose	4001116010224	4001116050220	4001116082221
A silber	12,0mm	1,0mm	lose	4001116010231	4001116050237	4001116082238
A silber	16,0mm	1,0mm	lose	4001116010248	4001116050244	4001116082245
A silber	20,0mm	1,0mm	lose	4001116010262	4001116050268	4001116082269
A silber	25,0mm	1,5mm	lose	4001116010255	4001116050251	4001116082252
A silber	30,0mm	2,0mm	lose		4001116050275	4001116082276
B messing	6,0mm	1,0mm	lose	4001116020209		
B messing	8,0mm	1,0mm	lose	4001116020216		
B messing	10,0mm	1,0mm	lose	4001116020223		
B messing	12,0mm	1,0mm	lose	4001116020230		
B messing	16,0mm	1,0mm	lose	4001116020247		
C chromoptik	8,0mm	1,0mm	lose	4001116012211		4001116052217
C chromoptik	10,0mm	1,0mm	lose	4001116012228		4001116052224
C chromoptik	12,0mm	1,0mm	lose	4001116012235		4001116052231
D edelstahloptik	8,0mm	1,0mm	lose	4001116022210		4001116062216
D edelstahloptik	10,0mm	1,0mm	lose	4001116022227		4001116062223
D edelstahloptik	12,0mm	1,0mm	lose	4001116022234		4001116062230

### Rundstange



ALX



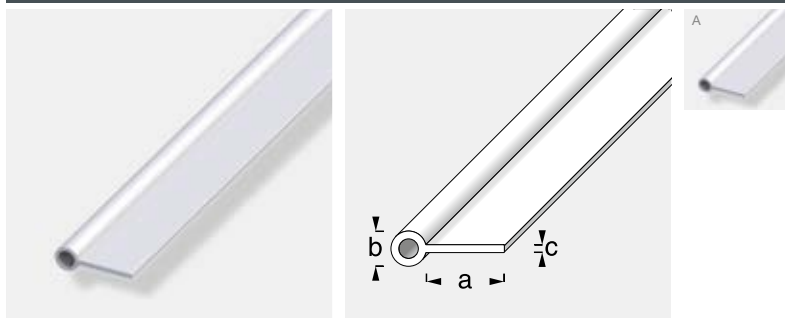
Min. BE.: 5 Stk.

Aluminium, eloxiert			Länge: 1,00 m	Länge: 2,00 m	Länge: 2,50 m
Farbe	Maß a	Verpackung	EAN/Art.-Nr.	EAN/Art.-Nr.	EAN/Art.-Nr.
A silber	4,0mm	lose	4001116010330	4001116050336	4001116082337
A silber	6,0mm	lose	4001116010347	4001116050343	4001116082344
A silber	8,0mm	lose	4001116010309	4001116050305	4001116082306
A silber	10,0mm	lose	4001116010316	4001116050312	4001116082313
A silber	12,0mm	lose	4001116010323	4001116050329	4001116082320

# Heim- und Handwerker-Profile

Standard-Profile | Aluminium, eloxiert und pulverbeschichtet

## Scharnier-Profil für Ø 6,1 mm



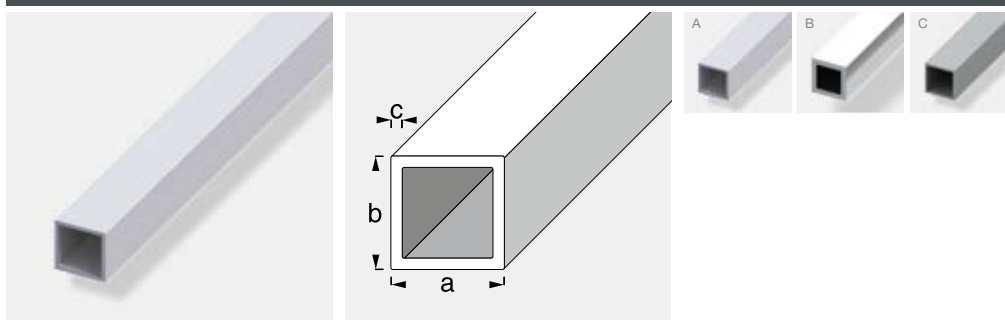
ALX



Min. BE.: 5 Stk.

Aluminium, eloxiert					Länge: 1,00 m	Länge: 2,00 m	Länge: 2,50 m
Farbe	Maß a	Maß b	Maß c	Verpackung	EAN/Art.-Nr.	EAN/Art.-Nr.	EAN/Art.-Nr.
A silber	20,0mm	9,0mm	2,0mm	lose	4001116011108	4001116051104	4001116083105

## Vierkantrohr



ALX



Min. BE.: 5 Stk.

Aluminium, eloxiert					Länge: 1,00 m	Länge: 2,00 m	Länge: 2,50 m
Farbe	Maß a	Maß b	Maß c	Verpackung	EAN/Art.-Nr.	EAN/Art.-Nr.	EAN/Art.-Nr.
A silber	10,0mm	10,0mm	1,0mm	lose	4001116010729	4001116050725	4001116082726
A silber	15,0mm	15,0mm	1,0mm	lose	4001116010736	4001116050732	4001116082733
A silber	20,0mm	20,0mm	1,0mm	lose	4001116015700		4001116082702
A silber	20,0mm	20,0mm	1,5mm	lose	4001116010705	4001116050701	
A silber	25,0mm	25,0mm	1,5mm	lose	4001116010712	4001116050718	4001116082719
A silber	30,0mm	30,0mm	2,0mm	lose	4001116010743	4001116050749	4001116082740
B chromoptik	10,0mm	10,0mm	1,0mm	lose	4001116012723		4001116052729
B chromoptik	15,0mm	15,0mm	1,0mm	lose	4001116012730		4001116052736
B chromoptik	20,0mm	20,0mm	1,0mm	lose	4001116012709		4001116052705
C edelstahloptik	10,0mm	10,0mm	1,0mm	lose	4001116022722		4001116062728
C edelstahloptik	15,0mm	15,0mm	1,0mm	lose	4001116022739		4001116062735
C edelstahloptik	20,0mm	20,0mm	1,0mm	lose	4001116022708		4001116062704

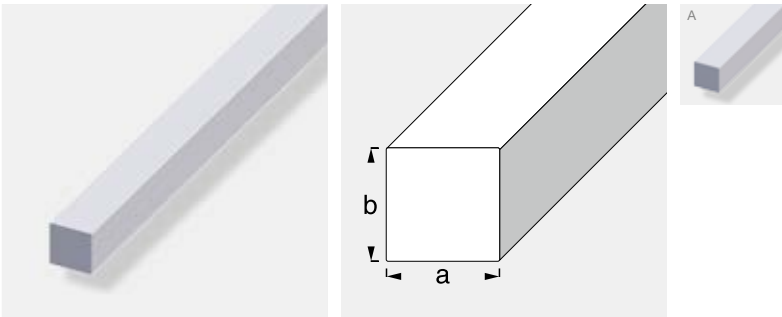


# Heim- und Handwerker-Profile

Standard-Profile | Aluminium, eloxiert und pulverbeschichtet

## Vierkantstange

ALX

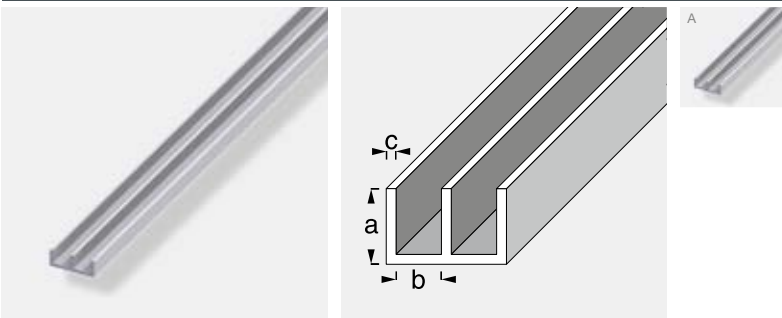


Min. BE.: 5 Stk.

Aluminium, eloxiert					Länge: 1,00 m	Länge: 2,00 m	Länge: 2,50 m
Farbe	Maß a	Maß b	Verpackung	EAN/Art.-Nr.	EAN/Art.-Nr.	EAN/Art.-Nr.	
A silber	10,0mm	10,0mm	lose	4001116010804	4001116050800	4001116082801	
A silber	12,0mm	12,0mm	lose	4001116010811	4001116050817	4001116082818	
A silber	16,0mm	16,0mm	lose	4001116010828	4001116050824	4001116082825	

## Führungsschienen-Profil, Montage unten

ALX

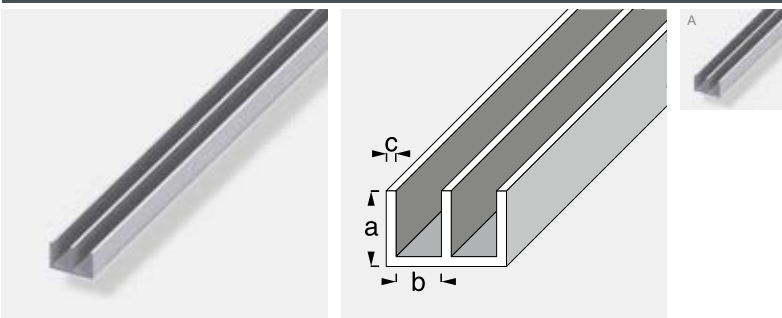


Min. BE.: 5 Stk.

Aluminium, eloxiert					Länge: 1,00 m	Länge: 2,00 m	Länge: 2,50 m
Farbe	Maß a	Maß b	Maß c	Verpackung	EAN/Art.-Nr.	EAN/Art.-Nr.	EAN/Art.-Nr.
A silber	6,0mm	6,0mm	1,3mm	lose	4001116011405	4001116051401	4001116083402

## Führungsschienen-Profil, Montage oben

ALX



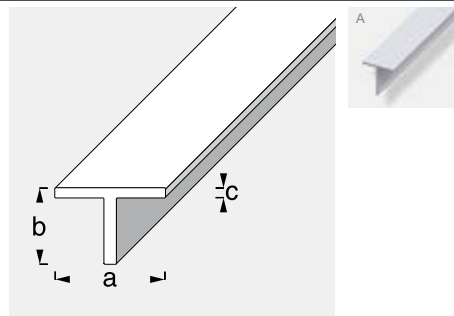
Min. BE.: 5 Stk.

Aluminium, eloxiert					Länge: 1,00 m	Länge: 2,00 m	Länge: 2,50 m
Farbe	Maß a	Maß b	Maß c	Verpackung	EAN/Art.-Nr.	EAN/Art.-Nr.	EAN/Art.-Nr.
A silber	10,0mm	6,0mm	1,3mm	lose	4001116011399	4001116051395	4001116083396

# Heim- und Handwerker-Profile

Standard-Profile | Aluminium, eloxiert und pulverbeschichtet

## T-Profil



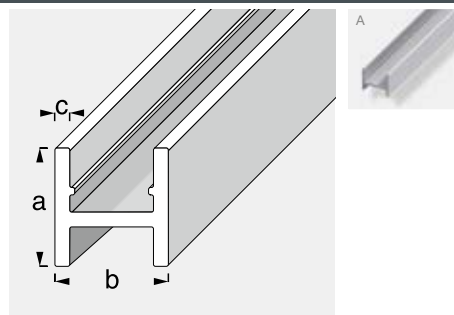
ALX



Min. BE.: 5 Stk.

Aluminium, eloxiert					Länge: 1,00 m	Länge: 2,00 m	Länge: 2,50 m
Farbe	Maß a	Maß b	Maß c	Verpackung	EAN/Art.-Nr.	EAN/Art.-Nr.	EAN/Art.-Nr.
A silber	15,0mm	15,0mm	1,5mm	lose	4001116010903	4001116050909	4001116082900
A silber	20,0mm	20,0mm	1,5mm	lose	4001116010910	4001116050916	4001116082917
A silber	30,0mm	30,0mm	2,0mm	lose		4001116050923	4001116082924

## H-Profil



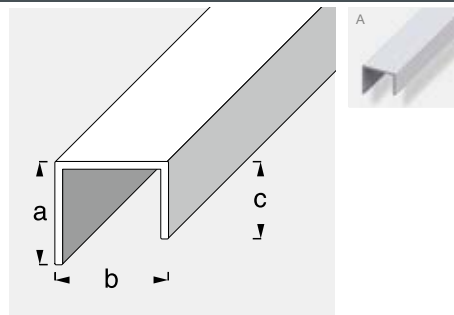
ALX



Min. BE.: 5 Stk.

Aluminium, eloxiert					Länge: 1,00 m	Länge: 2,00 m	Länge: 2,50 m
Farbe	Maß a	Maß b	Maß c	Verpackung	EAN/Art.-Nr.	EAN/Art.-Nr.	EAN/Art.-Nr.
A silber	12,0mm	11,5mm	1,5mm	lose	4001116011009	4001116051005	4001116083006
A silber	14,0mm	13,5mm	1,5mm	lose	4001116011016	4001116051012	4001116083013
A silber	14,0mm	16,5mm	1,5mm	lose	4001116011023	4001116051029	4001116083020
A silber	16,0mm	19,5mm	1,5mm	lose	4001116011030	4001116051036	4001116083037
A silber	16,0mm	22,5mm	1,5mm	lose	4001116011047	4001116051043	4001116083044

## Griff-Profil



ALX



Min. BE.: 5 Stk.

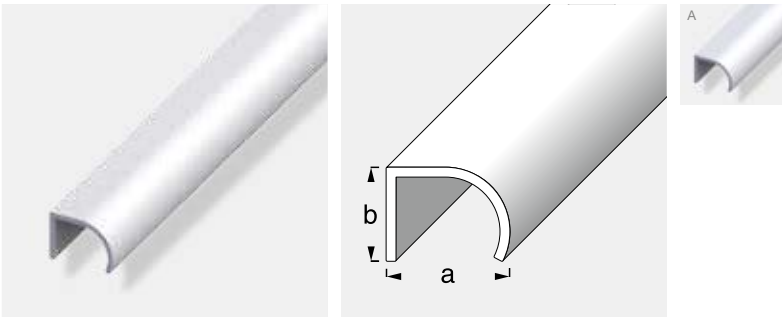
Aluminium, eloxiert					Länge: 1,00 m	Länge: 2,00 m	Länge: 2,50 m	
Farbe	Maß a	Maß b	Maß c	Stärke	Verpackung	EAN/Art.-Nr.	EAN/Art.-Nr.	EAN/Art.-Nr.
A silber	20,0mm	22,0mm	15,0mm	1,5mm	lose	4001116014031	4001116054037	4001116083532

# Heim- und Handwerker-Profile

Standard-Profile | Aluminium, eloxiert und pulverbeschichtet

## Griff-Profil

ALX

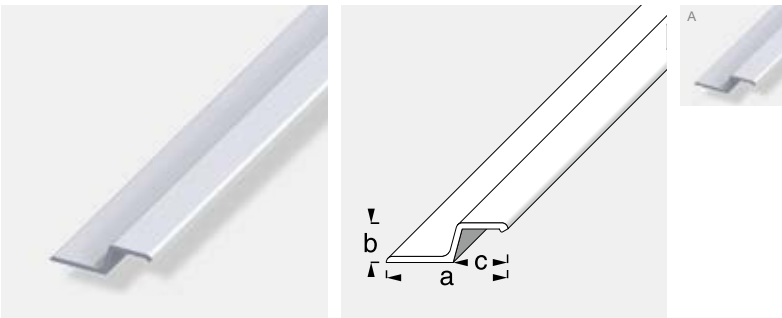


Min. BE.: 5 Stk.

Aluminium, eloxiert						Länge: 1,00m	Länge: 2,00m	Länge: 2,50m
Farbe	Maß a	Maß b	Stärke	Verpackung		EAN/Art.-Nr.	EAN/Art.-Nr.	EAN/Art.-Nr.
A silber	25,0mm	19,0mm	2,0mm	lose		4001116014048	4001116054044	4001116083549

## Griff-Profil

ALX

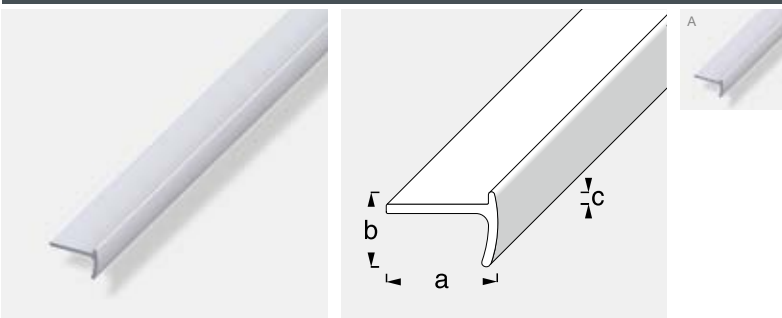


Min. BE.: 5 Stk.

Aluminium, eloxiert						Länge: 1,00m	Länge: 2,00m	Länge: 2,50m
Farbe	Maß a	Maß b	Maß c	Stärke	Verpackung	EAN/Art.-Nr.	EAN/Art.-Nr.	EAN/Art.-Nr.
A silber	40,0mm	13,0mm	18,0mm	2,0mm	lose	4001116014055	4001116054051	4001116083556

## Griff-Profil

ALX



Min. BE.: 5 Stk.

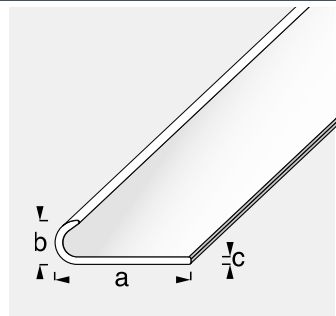
Aluminium, eloxiert						Länge: 1,00m	Länge: 2,00m	Länge: 2,50m
Farbe	Maß a	Maß b	Maß c	Stärke	Verpackung	EAN/Art.-Nr.	EAN/Art.-Nr.	EAN/Art.-Nr.
A silber	18,0mm	12,0mm	2,0mm	1,5mm	lose	4001116014109	4001116054105	4001116083600

# Heim- und Handwerker-Profile

Standard-Profile | Aluminium, eloxiert und pulverbeschichtet

## Kantenschutz-Profil, rund

ALX

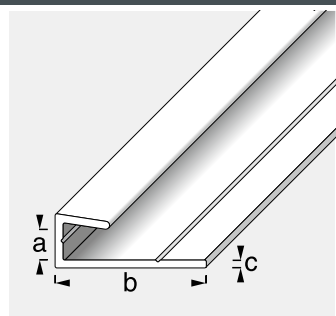


Min. BE.: 5 Stk.

Aluminium, eloxiert					Länge: 1,00 m	Länge: 2,00 m	Länge: 2,50 m
Farbe	Maß a	Maß b	Maß c	Verpackung	EAN/Art.-Nr.	EAN/Art.-Nr.	EAN/Art.-Nr.
A silber	16,0 mm	5,8 mm	1,0 mm	lose	4001116011153	4001116051159	
A silber	18,0 mm	5,8 mm	1,0 mm	lose	4001116011160	4001116051166	
A silber	22,0 mm	5,8 mm	1,0 mm	lose	4001116011177	4001116051173	
A silber	25,0 mm	5,8 mm	1,0 mm	lose	4001116011184	4001116051180	
B chromoptik	16,0 mm	5,8 mm	1,0 mm	geschrumpft	4001116013157		4001116053153
B chromoptik	18,0 mm	5,8 mm	1,0 mm	geschrumpft	4001116013164		4001116053160
B chromoptik	22,0 mm	5,8 mm	1,0 mm	geschrumpft	4001116013171		4001116053177
B chromoptik	25,0 mm	5,8 mm	1,0 mm	geschrumpft	4001116013188		4001116053184

## Rahmeneinfass-Profil

ALX

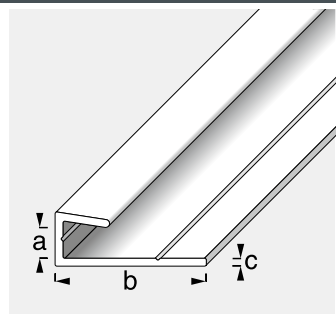


Min. BE.: 5 Stk.

Aluminium, eloxiert					Länge: 1,00 m	Länge: 2,00 m	Länge: 2,50 m
Farbe	Maß a	Maß b	Maß c	Verpackung	EAN/Art.-Nr.	EAN/Art.-Nr.	EAN/Art.-Nr.
A silber	5,1 mm	25,0 mm	1,3 mm	lose	4001116011412	4001116051418	4001116083419

## Rahmeneinfass-Profil

ALP



Min. BE.: 5 Stk.

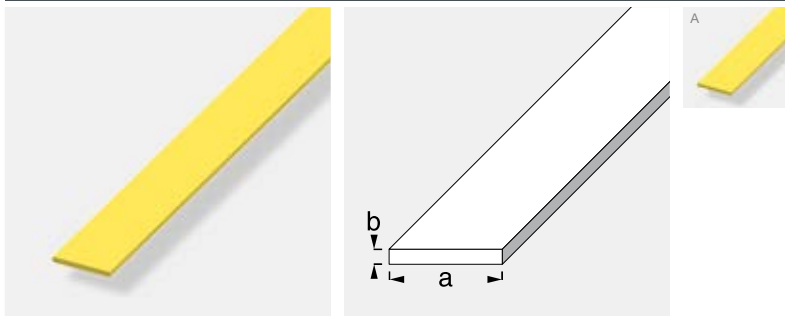
Aluminium, pulverbeschichtet					Länge: 1,00 m	Länge: 2,00 m
Farbe	Maß a	Maß b	Maß c	Verpackung	EAN/Art.-Nr.	EAN/Art.-Nr.
A weiß	5,1 mm	25,0 mm	1,3 mm	lose	4001116031410	4001116071416

# Heim- und Handwerker-Profile

## Standard-Profile | Messing, massiv

### Flachstange

MES



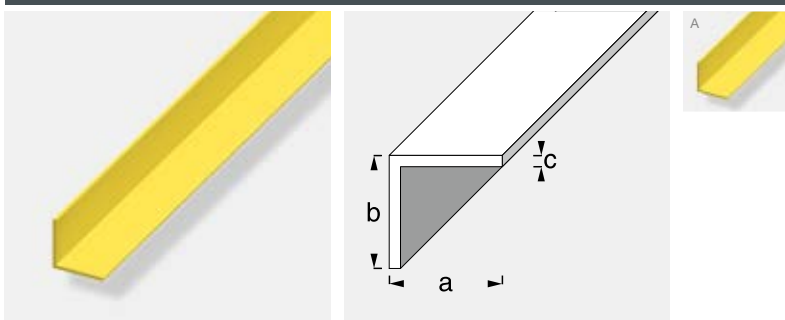
Min. BE.: 5 Stk.

Messing, massiv

Farbe	Maß a	Maß b	Verpackung	Länge: 1,00 m EAN / Art.-Nr.
A messing	7,0 mm	2,5 mm	lose	4001116202100
A messing	10,0 mm	2,0 mm	lose	4001116202117
A messing	15,0 mm	2,0 mm	lose	4001116202124
A messing	20,0 mm	2,0 mm	lose	4001116202131

### Winkel, gleichschenkelig

MES



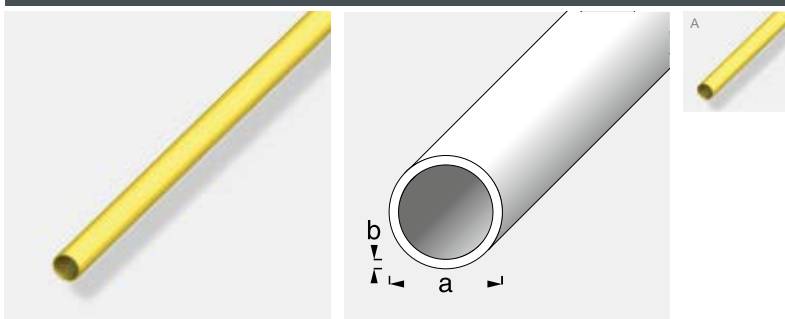
Min. BE.: 5 Stk.

Messing, massiv

Farbe	Maß a	Maß b	Maß c	Verpackung	Länge: 1,00 m EAN / Art.-Nr.
A messing	10,0 mm	10,0 mm	1,0 mm	lose	4001116202407
A messing	15,0 mm	15,0 mm	1,0 mm	lose	4001116202414
A messing	20,0 mm	20,0 mm	1,0 mm	lose	4001116202421
A messing	25,0 mm	25,0 mm	1,5 mm	lose	4001116202438

### Rundrohr

MES



Min. BE.: 5 Stk.

Messing, massiv

Farbe	Maß a	Maß b	Verpackung	Länge: 1,00 m EAN / Art.-Nr.
A messing	2,0 mm	0,3 mm	lose	4001116202209
A messing	4,0 mm	0,5 mm	lose	4001116202216
A messing	6,0 mm	0,5 mm	lose	4001116202223
A messing	8,0 mm	0,5 mm	lose	4001116202230
A messing	10,0 mm	0,6 mm	lose	4001116202247

Eisenwaren-Katalog | 97000 | 01 2017 | 17708

Heim- und Handwerker-Profile

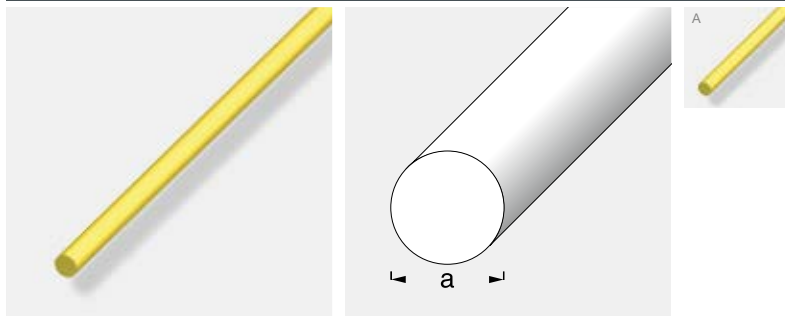


# Heim- und Handwerker-Profile

## Standard-Profile | Messing, massiv

### Rundstange

MES

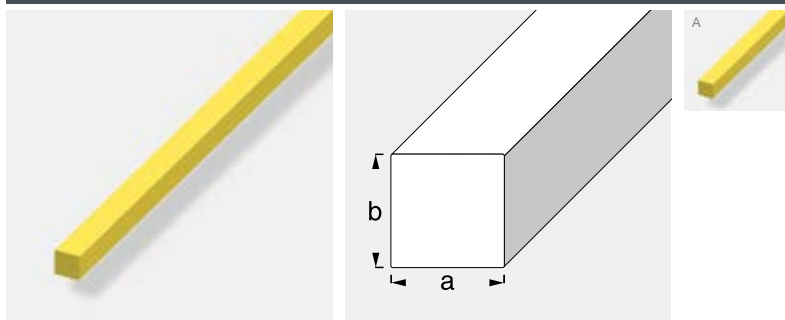


Min. BE.: 5 Stk.

Messing, massiv				Länge: 1,00 m
Farbe	Maß a	Verpackung	EAN / Art.-Nr.	
A messing	1,3 mm	lose	4001116 202339	
A messing	2,0 mm	lose	4001116 202360	
A messing	2,9 mm	lose	4001116 202346	
A messing	4,0 mm	lose	4001116 202308	
A messing	5,3 mm	lose	4001116 202353	
A messing	6,0 mm	lose	4001116 202315	
A messing	8,0 mm	lose	4001116 202322	

### Vierkantstange

MES



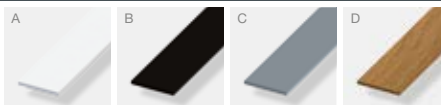
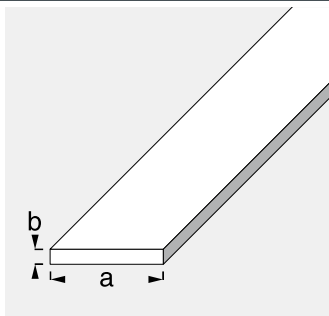
Min. BE.: 5 Stk.

Messing, massiv				Länge: 1,00 m
Farbe	Maß a	Maß b	Verpackung	EAN / Art.-Nr.
A messing	5,0 mm	5,0 mm	lose	4001116 202803
A messing	7,0 mm	7,0 mm	lose	4001116 202810
A messing	9,0 mm	9,0 mm	lose	4001116 202827

# Heim- und Handwerker-Profile

## Standard-Profile | Kunststoff

### Flachstange



PVC

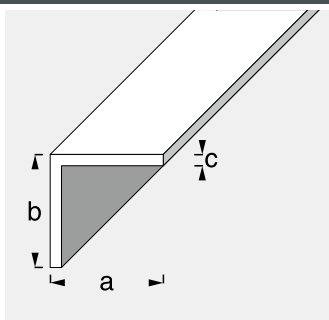


Min. BE.: 5 Stk.

#### Kunststoff (Hart-PVC)

Farbe	Maß a	Maß b	Verpackung	Länge: 2,50 m EAN / Art.-Nr.
A weiß	20,0 mm	3,0 mm	lose	4001116 16457 6
A weiß	30,0 mm	3,0 mm	lose	4001116 16458 3
A weiß	40,0 mm	3,0 mm	lose	4001116 16459 0
A weiß	50,0 mm	3,0 mm	lose	4001116 16460 6
B schwarz	30,0 mm	3,0 mm	lose	4001116 16467 5
C grau	30,0 mm	3,0 mm	lose	4001116 16468 2
D eiche	30,0 mm	3,0 mm	lose	4001116 16469 9

### Winkel, gleichschenkl



PET

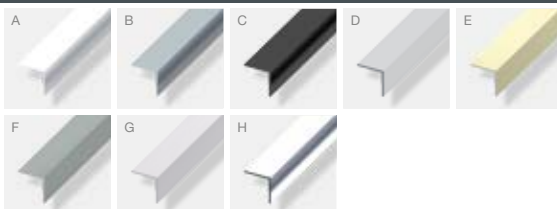
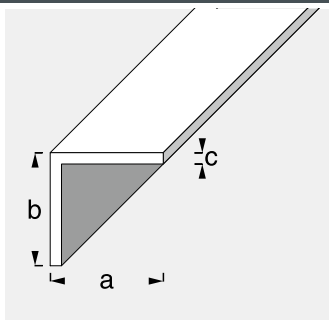


Min. BE.: 5 Stk.

#### Kunststoff (PET)

Farbe	Maß a	Maß b	Maß c	Verpackung	Länge: 1,00 m EAN / Art.-Nr.	Länge: 2,50 m EAN / Art.-Nr.
A transparent	15,0 mm	15,0 mm	1,0 mm	lose	4001116 12989 6	4001116 16989 2
A transparent	20,0 mm	20,0 mm	1,0 mm	lose	4001116 12998 8	4001116 16998 4
A transparent	25,0 mm	25,0 mm	1,0 mm	lose	4001116 12997 1	4001116 16997 7
A transparent	30,0 mm	30,0 mm	1,1 mm	lose	4001116 12991 9	4001116 16991 5

### Winkel, gleichschenkl



PVC



Min. BE.: 5 Stk.

#### Kunststoff (Hart-PVC), heißgeprägt

Farbe	Maß a	Maß b	Maß c	Verpackung	Länge: 1,00 m EAN / Art.-Nr.	Länge: 2,50 m EAN / Art.-Nr.
A weiß glänzend	20,0 mm	20,0 mm	1,5 mm	lose	4001116 12724 3	4001116 16724 9
B grau glänzend	20,0 mm	20,0 mm	1,5 mm	lose	4001116 12730 4	4001116 16730 0
C schwarz glänzend	20,0 mm	20,0 mm	1,5 mm	lose	4001116 12726 7	4001116 16726 3

Eisenwaren-Katalog | 97000 | 01 2017 | 17708

Heim- und Handwerker-Profile



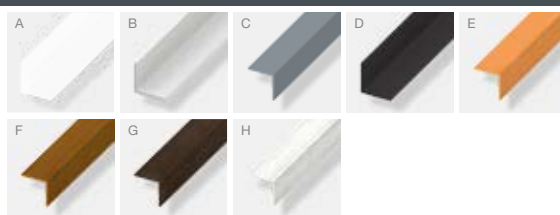
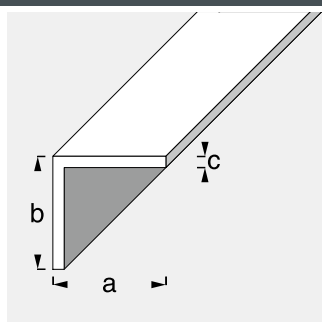
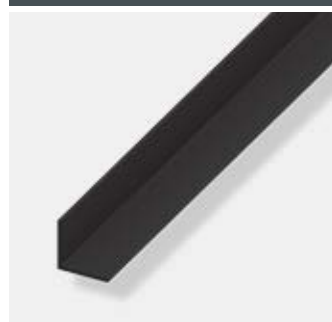
# Heim- und Handwerker-Profile

## Standard-Profile | Kunststoff

Fortsetzung von vorheriger Seite

Kunststoff (Hart-PVC), heißgeprägt					Länge: 1,00 m	Länge: 2,50 m
Farbe	Maß a	Maß b	Maß c	Verpackung	EAN/Art.-Nr.	EAN/Art.-Nr.
D silber	20,0mm	20,0mm	1,5 mm	lose	4001116 12739 7	4001116 16739 3
E champagner glänzend	20,0mm	20,0mm	1,5 mm	lose	4001116 12731 1	4001116 16731 7
F titan	20,0mm	20,0mm	1,5 mm	lose	4001116 12740 3	4001116 16740 9
G edelstahloptik	20,0mm	20,0mm	1,5 mm	lose	4001116 12715 1	4001116 16715 7
H chromoptik	20,0mm	20,0mm	1,5 mm	lose	4001116 12738 0	4001116 16738 6

### Winkel, gleichschenkelig

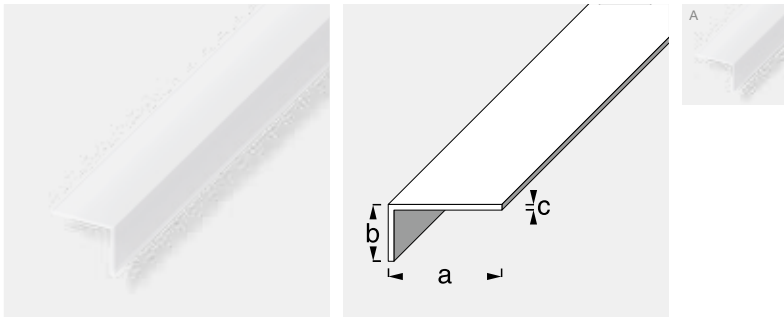


Kunststoff (Hart-PVC)					Länge: 1,00 m	Länge: 2,00 m	Länge: 2,50 m
Farbe	Maß a	Maß b	Maß c	Verpackung	EAN/Art.-Nr.	EAN/Art.-Nr.	EAN/Art.-Nr.
A transparent	20,0mm	20,0mm	1,0mm	lose		4001116 16999 1	
B weiß	10,0mm	10,0mm	1,0mm	lose	4001116 12140 1	4001116 16140 7	4001116 16480 4
B weiß	15,0mm	15,0mm	1,0mm	lose	4001116 12141 8	4001116 16141 4	4001116 16481 1
B weiß	20,0mm	20,0mm	1,0mm	lose	4001116 12146 3	4001116 16146 9	4001116 16573 3
B weiß	20,0mm	20,0mm	1,5mm	lose	4001116 12142 5	4001116 16142 1	4001116 16482 8
B weiß	25,0mm	25,0mm	1,0mm	lose	4001116 12147 0	4001116 16147 6	4001116 16574 0
B weiß	25,0mm	25,0mm	1,8mm	lose	4001116 12143 2	4001116 16143 8	4001116 16483 5
B weiß	30,0mm	30,0mm	1,1mm	lose	4001116 12175 3	4001116 16175 9	4001116 16575 7
B weiß	40,0mm	40,0mm	1,2mm	lose	4001116 12176 0	4001116 16176 6	4001116 16576 4
B weiß	50,0mm	50,0mm	1,2mm	lose	4001116 12177 7	4001116 16177 3	4001116 16577 1
B weiß	60,0mm	60,0mm	1,0mm	lose			4001116 16450 7
B weiß	100,0mm	100,0mm	1,0mm	lose			4001116 16456 9
C grau	15,0mm	15,0mm	1,0mm	lose			4001116 16465 1
C grau	20,0mm	20,0mm	1,0mm	lose	4001116 12727 4		4001116 16727 0
C grau	20,0mm	20,0mm	1,5mm	lose			4001116 16466 8
D schwarz	10,0mm	10,0mm	1,0mm	lose	4001116 11140 2	4001116 15140 8	
D schwarz	15,0mm	15,0mm	1,0mm	lose	4001116 11141 9	4001116 15141 5	4001116 15158 3
D schwarz	20,0mm	20,0mm	1,0mm	lose	4001116 11146 4	4001116 15146 0	
D schwarz	20,0mm	20,0mm	1,5mm	lose	4001116 11142 6	4001116 15142 2	4001116 15159 0
D schwarz	25,0mm	25,0mm	1,0mm	lose	4001116 11147 1		4001116 15147 7
D schwarz	25,0mm	25,0mm	1,8mm	lose	4001116 11143 3	4001116 15143 9	
E buche	20,0mm	20,0mm	1,0mm	lose			4001116 16717 1
E buche	30,0mm	30,0mm	1,1mm	lose			4001116 16718 8
F eiche	20,0mm	20,0mm	1,0mm	lose			4001116 16716 4
G wenge	20,0mm	20,0mm	1,0mm	lose			4001116 16732 4
G wenge	30,0mm	30,0mm	1,1mm	lose			4001116 16720 1
H woodweiß	30,0mm	30,0mm	1,1mm	lose			4001116 16719 5

# Heim- und Handwerker-Profile

## Standard-Profile | Kunststoff

### Winkel, ungleichschenkelig



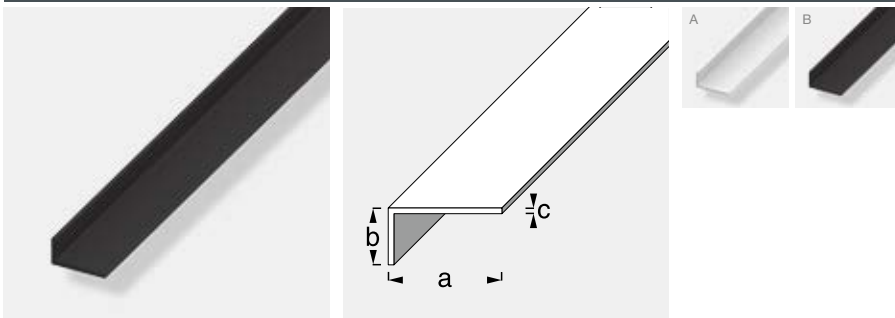
PET



Min. BE.: 5 Stk.

Kunststoff (PET)					Länge: 1,00m	Länge: 2,50m
Farbe	Maß a	Maß b	Maß c	Verpackung	EAN/Art.-Nr.	EAN/Art.-Nr.
A transparent	20,0mm	10,0mm	1,5mm	lose	4001116 129964	4001116 169960
A transparent	25,0mm	20,0mm	2,0mm	lose	4001116 129957	4001116 169953

### Winkel, ungleichschenkelig



PVC



Min. BE.: 5 Stk.

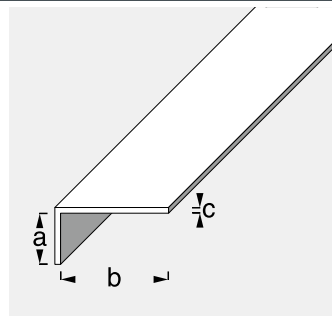
Kunststoff (Hart-PVC)					Länge: 1,00m	Länge: 2,00m	Länge: 2,50m
Farbe	Maß a	Maß b	Maß c	Verpackung	EAN/Art.-Nr.	EAN/Art.-Nr.	EAN/Art.-Nr.
A weiß	20,0mm	10,0mm	1,0mm	lose	4001116 121548	4001116 161544	
A weiß	20,0mm	10,0mm	1,5mm	lose	4001116 121500	4001116 161506	4001116 164842
A weiß	25,0mm	20,0mm	1,0mm	lose	4001116 121555	4001116 161551	
A weiß	25,0mm	20,0mm	2,0mm	lose	4001116 121517	4001116 161513	4001116 164859
A weiß	30,0mm	20,0mm	1,0mm	lose	4001116 121562	4001116 161568	
A weiß	30,0mm	20,0mm	3,0mm	lose	4001116 121524	4001116 161520	4001116 164866
A weiß	40,0mm	10,0mm	1,0mm	lose	4001116 121579	4001116 161575	
A weiß	40,0mm	10,0mm	2,0mm	lose	4001116 121531	4001116 161537	4001116 164873
B schwarz	20,0mm	10,0mm	1,5mm	lose	4001116 111501	4001116 151507	
B schwarz	25,0mm	20,0mm	2,0mm	lose	4001116 111518	4001116 151514	
B schwarz	30,0mm	20,0mm	3,0mm	lose	4001116 111525	4001116 151521	
B schwarz	40,0mm	10,0mm	2,0mm	lose	4001116 111532	4001116 151538	

# Heim- und Handwerker-Profile

## Standard-Profile | Kunststoff

### Winkel, ungleichschenkelig

PVC

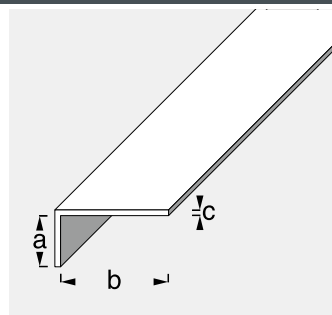


Min. BE.: 5 Stk.

Kunststoff (Hart-PVC)					Länge: 1,00 m	Länge: 2,00 m
Farbe	Maß a	Maß b	Maß c	Verpackung	EAN/Art.-Nr.	EAN/Art.-Nr.
A weiß	10,0mm	13,0mm	1,2mm	lose	4001116 12305 4	4001116 16305 0
A weiß	10,0mm	19,0mm	1,2mm	lose	4001116 12315 3	4001116 16315 9
A weiß	13,0mm	22,0mm	1,3mm	lose	4001116 12325 2	4001116 16325 8
A weiß	16,0mm	19,0mm	1,3mm	lose	4001116 12335 1	4001116 16335 7
A weiß	16,0mm	25,0mm	1,4mm	lose	4001116 12345 0	4001116 16345 6
A weiß	19,0mm	22,0mm	1,4mm	lose	4001116 12355 9	4001116 16355 5
A weiß	19,0mm	28,0mm	1,5mm	lose	4001116 12365 8	4001116 16365 4
A weiß	25,0mm	28,0mm	1,5mm	lose	4001116 12375 7	4001116 16375 3
B braun	10,0mm	13,0mm	1,2mm	lose	4001116 12304 7	4001116 16304 3
B braun	10,0mm	19,0mm	1,2mm	lose	4001116 12314 6	4001116 16314 2
B braun	13,0mm	22,0mm	1,3mm	lose	4001116 12324 5	4001116 16324 1
B braun	16,0mm	19,0mm	1,3mm	lose	4001116 12334 4	4001116 16334 0
B braun	16,5mm	25,0mm	1,4mm	lose	4001116 12344 3	4001116 16344 9
B braun	19,0mm	22,0mm	1,4mm	lose	4001116 12354 2	4001116 16354 8
B braun	19,0mm	28,0mm	1,5mm	lose	4001116 12364 1	4001116 16364 7
B braun	25,0mm	28,0mm	1,5mm	lose	4001116 12374 0	4001116 16374 6

### Winkel, ungleichschenkelig

PVC



Min. BE.: 5 Stk.

Kunststoff (Hart-PVC)					Länge: 1,00 m	Länge: 2,00 m
Farbe	Maß a	Maß b	Maß c	Verpackung	EAN/Art.-Nr.	EAN/Art.-Nr.
A eiche hell	10,0mm	13,0mm	1,2mm	lose	4001116 12300 9	4001116 16300 5
A eiche hell	10,0mm	19,0mm	1,2mm	lose	4001116 12310 8	4001116 16310 4
A eiche hell	13,0mm	22,0mm	1,3mm	lose	4001116 12320 7	4001116 16320 3
A eiche hell	16,0mm	19,0mm	1,3mm	lose	4001116 12330 6	4001116 16330 2
A eiche hell	16,0mm	25,0mm	1,4mm	lose	4001116 12340 5	4001116 16340 1
A eiche hell	19,0mm	22,0mm	1,4mm	lose	4001116 12350 4	4001116 16350 0
A eiche hell	19,0mm	28,0mm	1,5mm	lose	4001116 12360 3	4001116 16360 9
A eiche hell	25,0mm	28,0mm	1,5mm	lose	4001116 12370 2	4001116 16370 8
B eiche rustikal	10,0mm	13,0mm	1,2mm	lose	4001116 12301 6	4001116 16301 2
B eiche rustikal	10,0mm	19,0mm	1,2mm	lose	4001116 12311 5	4001116 16311 1
B eiche rustikal	13,0mm	22,0mm	1,3mm	lose	4001116 12321 4	4001116 16321 0
B eiche rustikal	16,0mm	19,0mm	1,3mm	lose	4001116 12331 3	4001116 16331 9

Eisenwaren-Katalog | 97000 | 01 2017 | 71708





# Heim- und Handwerker-Profile

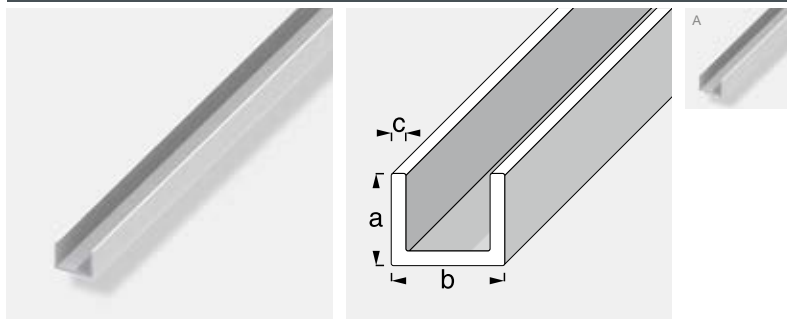
## Standard-Profile | Kunststoff

Fortsetzung von vorheriger Seite

Kunststoff (Hart-PVC)					Länge: 1,00m	Länge: 2,00m
Farbe	Maß a	Maß b	Maß c	Verpackung	EAN / Art.-Nr.	EAN / Art.-Nr.
B eiche rustikal	16,0mm	25,0mm	1,4mm	lose	4001116 123412	4001116 163418
B eiche rustikal	19,0mm	22,0mm	1,4mm	lose	4001116 123511	4001116 163517
B eiche rustikal	19,0mm	28,0mm	1,5mm	lose	4001116 123610	4001116 163616
B eiche rustikal	25,0mm	28,0mm	1,5mm	lose	4001116 123719	4001116 163715
C kiefer	10,0mm	13,0mm	1,2mm	lose	4001116 123030	4001116 163036
C kiefer	10,0mm	19,0mm	1,2mm	lose	4001116 123139	4001116 163135
C kiefer	13,0mm	22,0mm	1,3mm	lose	4001116 123238	4001116 163234
C kiefer	16,0mm	19,0mm	1,3mm	lose	4001116 123337	4001116 163333
C kiefer	16,0mm	25,0mm	1,4mm	lose	4001116 123436	4001116 163432
C kiefer	19,0mm	22,0mm	1,4mm	lose	4001116 123535	4001116 163531
C kiefer	19,0mm	28,0mm	1,5mm	lose	4001116 123634	4001116 163630
C kiefer	25,0mm	28,0mm	1,5mm	lose	4001116 123733	4001116 163739
D nussbaum	10,0mm	13,0mm	1,2mm	lose	4001116 123023	4001116 163029
D nussbaum	10,0mm	19,0mm	1,2mm	lose	4001116 123122	4001116 163128
D nussbaum	13,0mm	22,0mm	1,3mm	lose	4001116 123221	4001116 163227
D nussbaum	16,0mm	19,0mm	1,3mm	lose	4001116 123320	4001116 163326
D nussbaum	16,0mm	25,0mm	1,4mm	lose	4001116 123429	4001116 163425
D nussbaum	19,0mm	22,0mm	1,4mm	lose	4001116 123528	4001116 163524
D nussbaum	19,0mm	28,0mm	1,5mm	lose	4001116 123627	4001116 163623
D nussbaum	25,0mm	28,0mm	1,5mm	lose	4001116 123726	4001116 163722

### U-Profil

PVC



Min. BE.: 5 Stk.

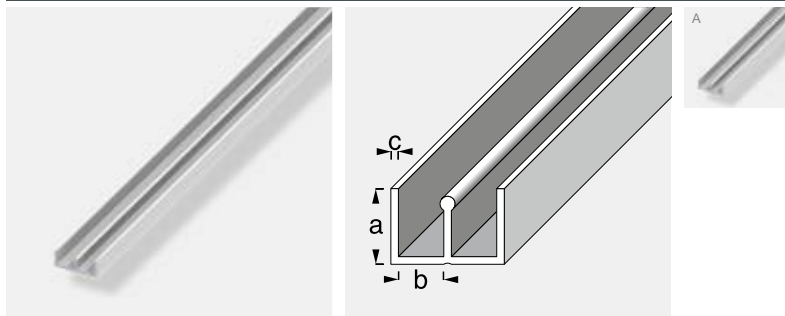
Kunststoff (Hart-PVC)					Länge: 1,00m	Länge: 2,00m
Farbe	Maß a	Maß b	Maß c	Verpackung	EAN / Art.-Nr.	EAN / Art.-Nr.
A weiß	10,0mm	12,0mm	1,0mm	lose	4001116 121609	4001116 161605
A weiß	10,0mm	14,0mm	1,0mm	lose	4001116 121616	4001116 161612
A weiß	10,0mm	18,0mm	1,0mm	lose	4001116 121623	4001116 161629
A weiß	10,0mm	21,0mm	1,0mm	lose	4001116 121630	4001116 161636
A weiß	10,0mm	24,0mm	1,0mm	lose	4001116 121647	4001116 161643

# Heim- und Handwerker-Profile

## Standard-Profile | Kunststoff

### Führungsschienen-Profil, Montage unten

PVC

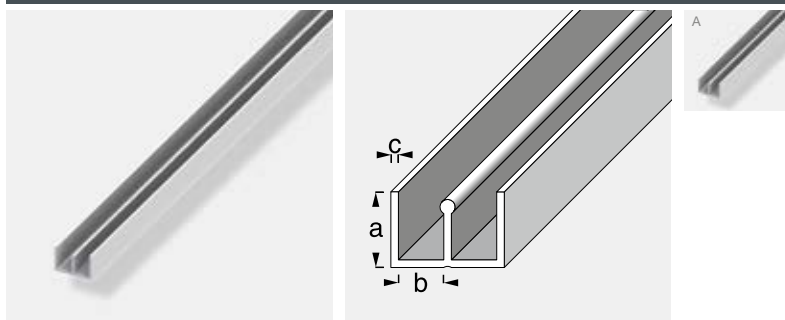


Min. BE.: 5 Stk.

Kunststoff (Hart-PVC)					Länge: 1,00 m	Länge: 2,00 m
Farbe	Maß a	Maß b	Maß c	Verpackung	EAN/Art.-Nr.	EAN/Art.-Nr.
A weiß	6,0 mm	6,0 mm	1,0 mm	lose	4001116 12165 4	4001116 16165 0

### Führungsschienen-Profil, Montage oben

PVC

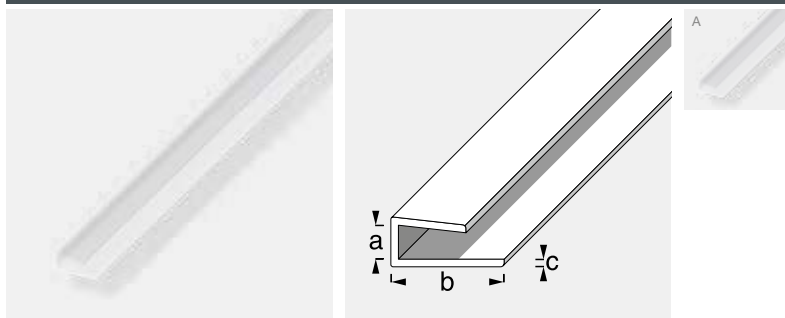


Min. BE.: 5 Stk.

Kunststoff (Hart-PVC)					Länge: 1,00 m	Länge: 2,00 m
Farbe	Maß a	Maß b	Maß c	Verpackung	EAN/Art.-Nr.	EAN/Art.-Nr.
A weiß	10,0 mm	6,0 mm	1,0 mm	lose	4001116 12166 1	4001116 16166 7

### Einfass-Profil, einseitig

PET



Min. BE.: 5 Stk.

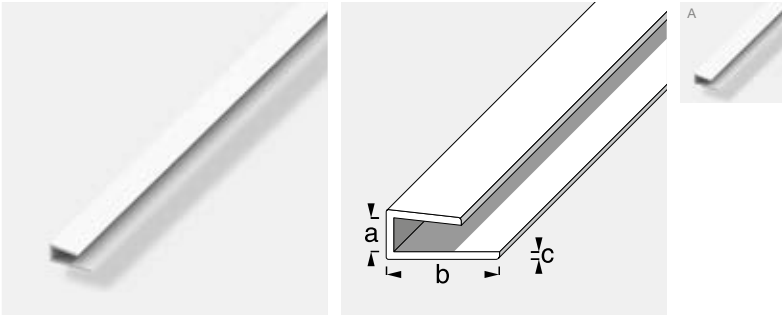
Kunststoff (PET)					Länge: 1,00 m	Länge: 2,50 m
Farbe	Maß a	Maß b	Maß c	Verpackung	EAN/Art.-Nr.	EAN/Art.-Nr.
A transparent	4,0 mm	15,0 mm	1,0 mm	lose	4001116 12994 0	4001116 16994 6

# Heim- und Handwerker-Profile

## Standard-Profile | Kunststoff

### Einfass-Profil, einseitig

PVC



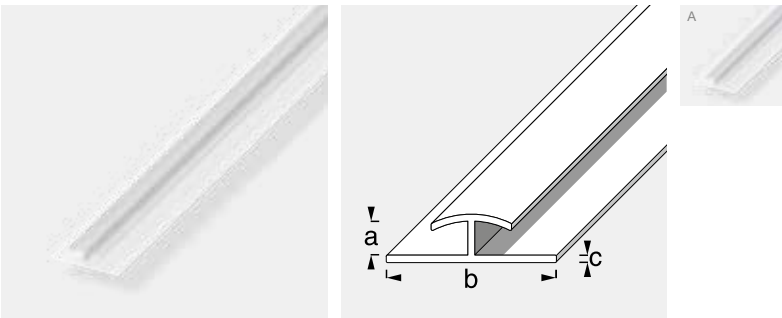
Min. BE.: 5 Stk.

Kunststoff (Hart-PVC)

Farbe	Maß a	Maß b	Maß c	Verpackung	Länge: 1,00 m EAN/Art.-Nr.
A weiß	4,0mm	15,0mm	1,0mm	lose	4001116121715

### Einfass-Profil, zweiseitig

PET



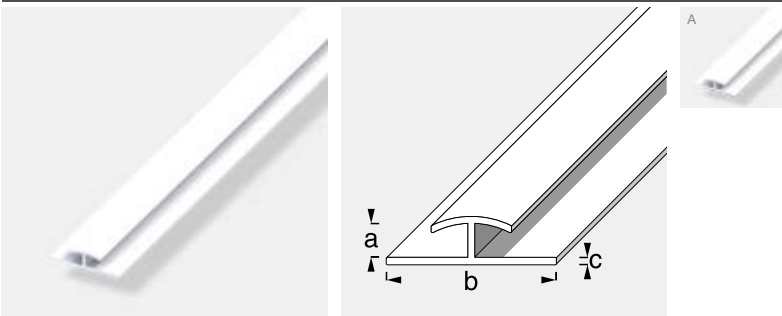
Min. BE.: 5 Stk.

Kunststoff (PET)

Farbe	Maß a	Maß b	Maß c	Verpackung	Länge: 1,00 m EAN/Art.-Nr.	Länge: 2,50 m EAN/Art.-Nr.
A transparent	4,0mm	25,0mm	1,0mm	lose	4001116129889	4001116169885

### Einfass-Profil, zweiseitig

PVC



Min. BE.: 5 Stk.

Kunststoff (Hart-PVC)

Farbe	Maß a	Maß b	Maß c	Verpackung	Länge: 1,00 m EAN/Art.-Nr.
A weiß	4,0mm	25,0mm	1,0mm	lose	4001116121708

# Heim- und Handwerker-Profile

## Standard-Profile | Kunststoff

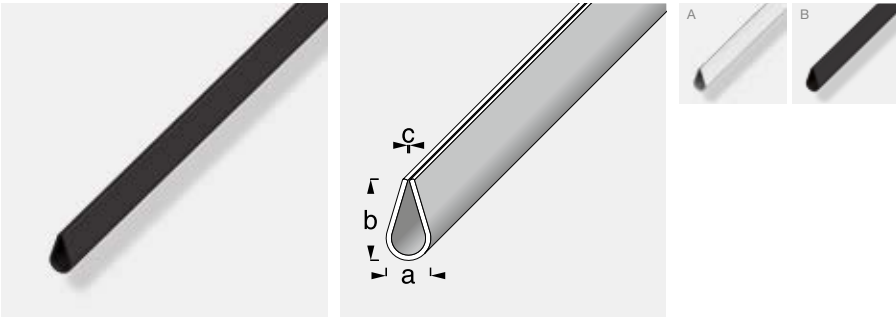
**Rahmen-Profil** PET




  
 Min. BE.: 5 Stk.

Kunststoff (PET)						Länge: 1,00m	Länge: 2,50m
Farbe	Maß a	Maß b	Maß c min.	Maß c max.	Verpackung	EAN/Art.-Nr.	EAN/Art.-Nr.
A transparent	8,5mm	15,0mm	0,5mm	2,0mm	lose	4001116 129933	4001116 169939

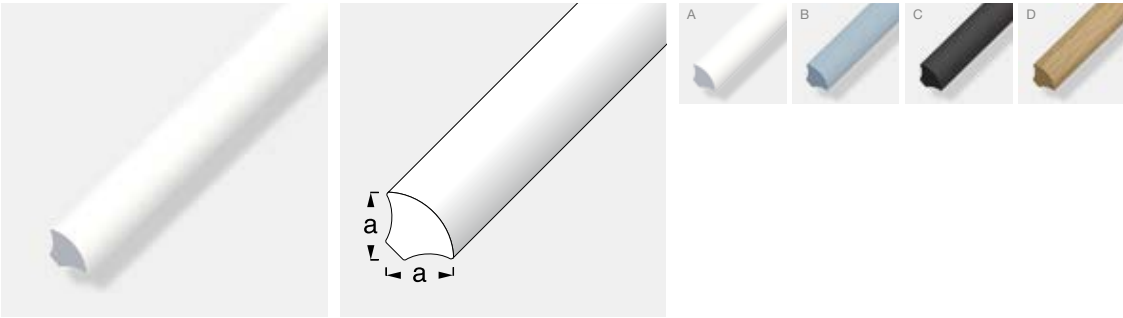
**Rahmen-Profil** PVC




  
 Min. BE.: 5 Stk.

Kunststoff (Hart-PVC)						Länge: 1,00m	Länge: 2,00m
Farbe	Maß a	Maß b	Maß c min.	Maß c max.	Verpackung	EAN/Art.-Nr.	EAN/Art.-Nr.
A weiß	8,5mm	15,0mm	0,5mm	2,0mm	lose	4001116 121722	4001116 161728
B schwarz	8,5mm	15,0mm	0,5mm	2,0mm	lose	4001116 111723	4001116 151729

**Viertelkreis-Eckleiste** PVC



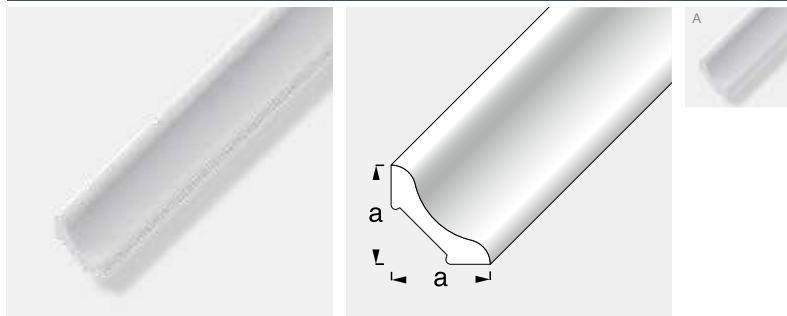
  
 Min. BE.: 5 Stk.

Kunststoff (Hart-PVC)				Länge: 2,50m
Farbe	Maß a	Verpackung	EAN/Art.-Nr.	EAN/Art.-Nr.
A weiß	14,0mm	lose	4001116 164903	
B grau	14,0mm	lose	4001116 164927	
C schwarz	14,0mm	lose	4001116 164934	
D eiche	14,0mm	lose	4001116 164910	

# Heim- und Handwerker-Profile

## Standard-Profile | Kunststoff

### Eckleiste



PVC

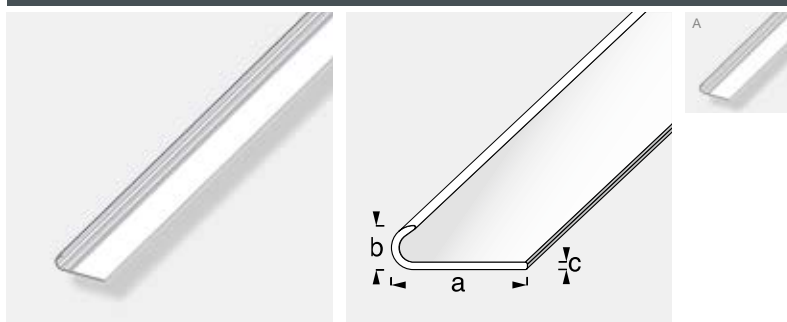


Min. BE.: 5 Stk.

#### Kunststoff (Hart-PVC)

Farbe	Maß a	Verpackung	Länge: 2,50 m EAN / Art.-Nr.
A weiß	20,0mm	lose	4001116 16494 1

### Kantenschutz-Profil, rund



PVC

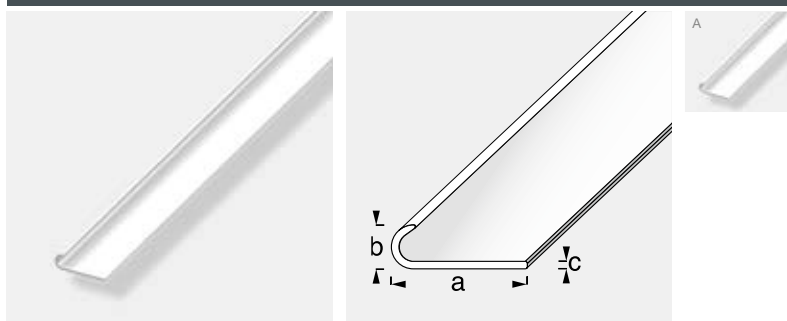


Min. BE.: 5 Stk.

#### Kunststoff (Hart-PVC), heißgeprägt

Farbe	Maß a	Maß b	Maß c	Verpackung	Länge: 1,00 m	Länge: 2,00 m
					EAN / Art.-Nr.	EAN / Art.-Nr.
A chromoptik	16,0mm	5,8mm	1,0mm	lose	4001116 121906	4001116 161902
A chromoptik	18,0mm	5,8mm	1,0mm	lose	4001116 121913	4001116 161919
A chromoptik	22,0mm	5,8mm	1,0mm	lose	4001116 121920	4001116 161926
A chromoptik	25,0mm	5,8mm	1,0mm	lose	4001116 121937	4001116 161933

### Kantenschutz-Profil, rund



PVC



Min. BE.: 5 Stk.

#### Kunststoff (Hart-PVC)

Farbe	Maß a	Maß b	Maß c	Verpackung	Länge: 1,00 m	Länge: 2,00 m
					EAN / Art.-Nr.	EAN / Art.-Nr.
A brillantweiß	16,0mm	5,8mm	1,0mm	lose	4001116 121807	4001116 161803
A brillantweiß	18,0mm	5,8mm	1,0mm	lose	4001116 121814	4001116 161810
A brillantweiß	22,0mm	5,8mm	1,0mm	lose	4001116 121821	4001116 161827
A brillantweiß	25,0mm	5,8mm	1,0mm	lose	4001116 121838	4001116 161834

Eisenwaren-Katalog | 97000 | 01 2017 | 171708

Heim- und Handwerker-Profile

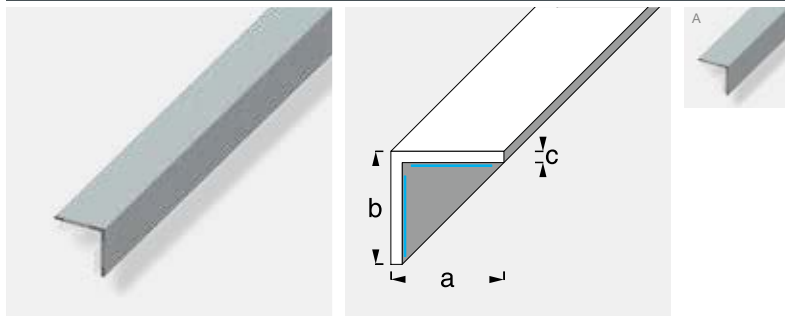


# Heim- und Handwerker-Profile

## Standard-Profile | Aluminium und Kunststoff, selbstklebend

### Winkel, gleichschenkelig, selbstklebend

ALX



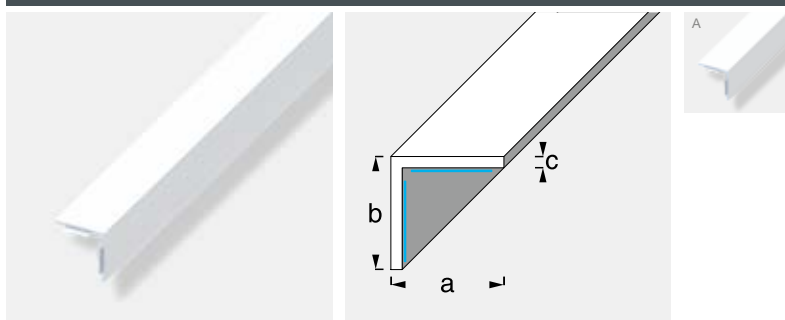
Min. BE.: 5 Stk.

#### Aluminium, eloxiert, selbstklebend

Farbe	Maß a	Maß b	Maß c	Verpackung	Länge: 1,00 m EAN/Art.-Nr.	Länge: 2,50 m EAN/Art.-Nr.
A edelstahloptik	15,0mm	15,0mm	0,5 mm	lose	4001116 12602 4	4001116 16602 0

### Winkel, gleichschenkelig, selbstklebend

ALP



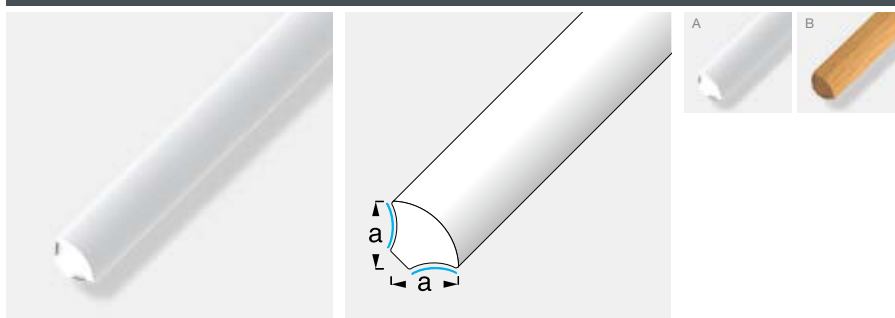
Min. BE.: 5 Stk.

#### Aluminium, pulverbeschichtet, selbstklebend

Farbe	Maß a	Maß b	Maß c	Verpackung	Länge: 1,00 m EAN/Art.-Nr.	Länge: 2,00 m EAN/Art.-Nr.
A weiß	20,0mm	20,0mm	1,5 mm	lose	4001116 12600 0	4001116 16600 6
A weiß	25,0mm	25,0mm	1,5 mm	lose	4001116 12601 7	4001116 16601 3

### Viertelkreis-Eckleiste, selbstklebend

PVC



Min. BE.: 5 Stk.

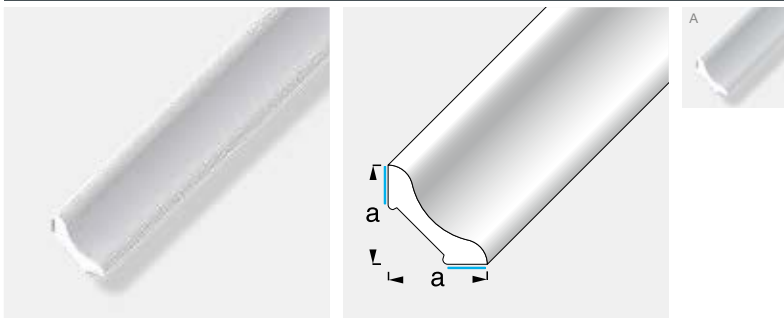
#### Kunststoff (Hart-PVC, geschäumt), selbstklebend

Farbe	Maß a	Verpackung	Länge: 1,00 m EAN/Art.-Nr.	Länge: 2,50 m EAN/Art.-Nr.
A weiß	14,0mm	lose	4001116 12622 2	4001116 16622 8
B eiche	14,0mm	lose	4001116 12623 9	4001116 16623 5

# Heim- und Handwerker-Profile

## Standard-Profile | Aluminium und Kunststoff, selbstklebend

### Eckleiste, selbstklebend



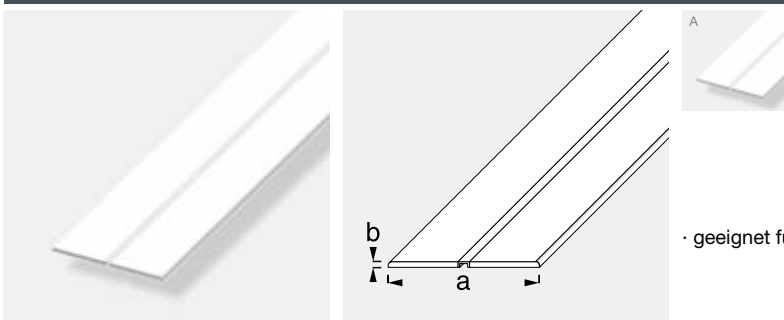
PVC



Min. BE.: 5 Stk.

Kunststoff (Hart-PVC, geschäumt), selbstklebend			Länge: 1,00m	Länge: 2,50m
Farbe	Maß a	Verpackung	EAN / Art.-Nr.	EAN / Art.-Nr.
A weiß	20,0mm	lose	4001116 126215	4001116 166211

### Kombi-Winkel, gleichschenkl, selbstklebend



PVC

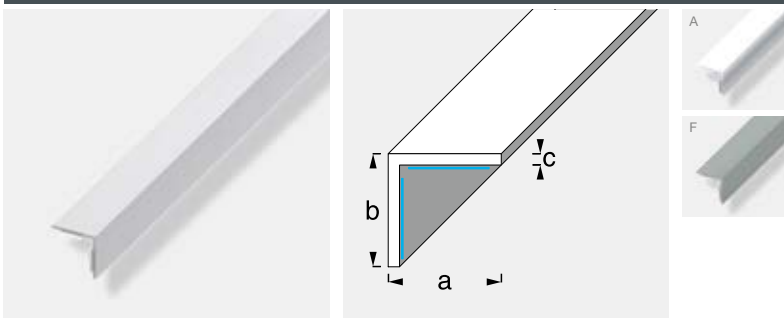


Min. BE.: 5 Stk.

· geeignet für Kanten mit unterschiedlichen Gradzahlen

Kunststoff (Hart- und Weich-PVC), selbstklebend				Länge: 2,50m
Farbe	Maß a	Maß b	Verpackung	EAN / Art.-Nr.
A weiß	40,0mm	1,5mm	lose	4001116 167508

### Winkel, gleichschenkl, selbstklebend



PVC



Min. BE.: 5 Stk.

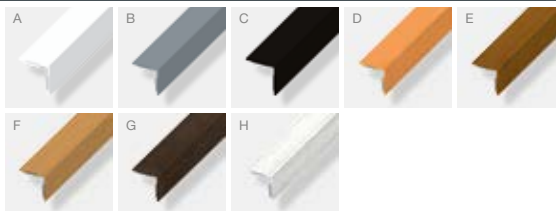
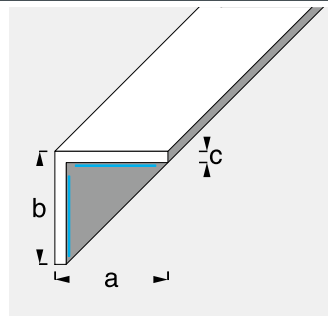
Kunststoff (Hart-PVC), heißgeprägt, selbstklebend					Länge: 1,00m	Länge: 2,50m
Farbe	Maß a	Maß b	Maß c	Verpackung	EAN / Art.-Nr.	EAN / Art.-Nr.
A weiß glänzend	20,0mm	20,0mm	1,5mm	lose	4001116 126246	4001116 166242
B grau glänzend	20,0mm	20,0mm	1,5mm	lose	4001116 126307	4001116 166303
C schwarz glänzend	20,0mm	20,0mm	1,5mm	lose	4001116 126260	4001116 166266
D silber	20,0mm	20,0mm	1,5mm	lose	4001116 126390	4001116 166396
E champagner glänzend	20,0mm	20,0mm	1,5mm	lose	4001116 126314	4001116 166310
F titan	20,0mm	20,0mm	1,5mm	lose	4001116 126406	4001116 166402
G edelstahloptik	20,0mm	20,0mm	1,5mm	lose	4001116 126154	4001116 166150
H chromoptik	20,0mm	20,0mm	1,5mm	lose	4001116 126383	4001116 166389

# Heim- und Handwerker-Profile

## Standard-Profile | Aluminium und Kunststoff, selbstklebend

### Winkel, gleichschenkelig, selbstklebend

PVC

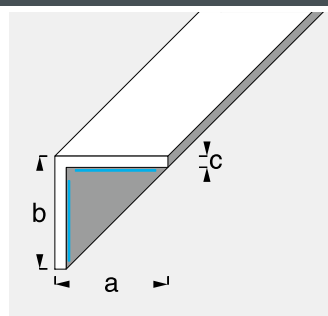


Min. BE.: 5 Stk.

Kunststoff (Hart-PVC), selbstklebend					Länge: 1,00 m	Länge: 2,50 m
Farbe	Maß a	Maß b	Maß c	Verpackung	EAN/Art.-Nr.	EAN/Art.-Nr.
A weiß	10,0mm	10,0mm	1,0mm	lose	4001116 126109	4001116 166105
A weiß	15,0mm	15,0mm	1,0mm	lose	4001116 126116	4001116 166112
A weiß	20,0mm	20,0mm	1,0mm	lose	4001116 126123	4001116 166129
A weiß	25,0mm	25,0mm	1,0mm	lose	4001116 126130	4001116 166136
A weiß	30,0mm	30,0mm	1,1mm	lose	4001116 126147	4001116 166143
B grau	20,0mm	20,0mm	1,0mm	lose	4001116 126277	4001116 166273
B grau	25,0mm	25,0mm	1,0mm	lose	4001116 126352	
B grau	30,0mm	30,0mm	1,1mm	lose	4001116 126369	
B grau	35,0mm	35,0mm	1,1mm	lose	4001116 126376	
C schwarz	20,0mm	20,0mm	1,0mm	lose	4001116 126253	4001116 166259
D buche	20,0mm	20,0mm	1,0mm	lose	4001116 126178	4001116 166174
D buche	30,0mm	30,0mm	1,1mm	lose	4001116 126185	4001116 166181
E eiche rustikal	20,0mm	20,0mm	1,0mm	lose	4001116 126161	4001116 166167
F eiche hell	20,0mm	20,0mm	1,0mm	lose	4001116 126345	4001116 166341
G wenge	20,0mm	20,0mm	1,0mm	lose	4001116 126321	4001116 166327
G wenge	30,0mm	30,0mm	1,1mm	lose	4001116 126208	4001116 166204
H woodweiß	30,0mm	30,0mm	1,1mm	lose	4001116 126192	4001116 166198

### Winkel, gleichschenkelig, selbstklebend

PET

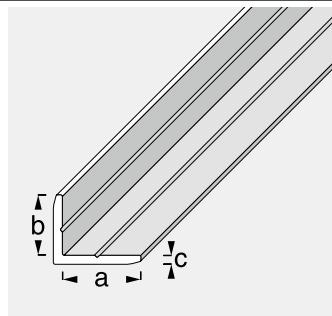


Min. BE.: 5 Stk.

Kunststoff (PET), selbstklebend					Länge: 1,00 m	Länge: 2,50 m
Farbe	Maß a	Maß b	Maß c	Verpackung	EAN/Art.-Nr.	EAN/Art.-Nr.
A grün	25,0mm	25,0mm	1,0mm	lose	4001116 126703	4001116 166709
A grün	30,0mm	30,0mm	1,1mm	lose	4001116 126758	4001116 166754
B blau	25,0mm	25,0mm	1,0mm	lose	4001116 126710	4001116 166716
B blau	30,0mm	30,0mm	1,1mm	lose	4001116 126765	4001116 166761
C pink	25,0mm	25,0mm	1,0mm	lose	4001116 126727	4001116 166723
C pink	30,0mm	30,0mm	1,1mm	lose	4001116 126772	4001116 166778
D rot	25,0mm	25,0mm	1,0mm	lose	4001116 126734	4001116 166730
D rot	30,0mm	30,0mm	1,1mm	lose	4001116 126789	4001116 166785
E gelb	25,0mm	25,0mm	1,0mm	lose	4001116 126741	4001116 166747
E gelb	30,0mm	30,0mm	1,1mm	lose	4001116 126796	4001116 166792

# Heim- und Handwerker-Profile clampline-Klemm-Profile | Aluminium

## clampline-Winkel-Profil



ALX

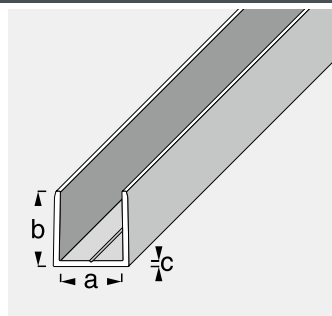


Min. BE.: 5 Stk.

- zum Abdecken sämtlicher Kanten von Platten
- die entsprechenden Maße sind bei den Profilen als Innenmaß angegeben

Aluminium, eloxiert				Plattenstärke		Verpackung	Länge: 1,00m	Länge: 2,00m
Farbe	Maß a	Maß b	Maß c	min.	max.		EAN/Art.-Nr.	EAN/Art.-Nr.
A silber	8,0mm	6,0mm	1,5mm	6,0mm	8,0mm	lose	4001116 180019	4001116 180118
A silber	13,0mm	10,0mm	1,5mm	10,0mm	13,0mm	lose	4001116 180026	4001116 180125
A silber	18,0mm	16,0mm	1,5mm	16,0mm	18,0mm	lose	4001116 180033	4001116 180132
A silber	21,0mm	19,0mm	1,5mm	19,0mm	21,0mm	lose	4001116 180040	4001116 180149

## clampline-U-Profil



ALX

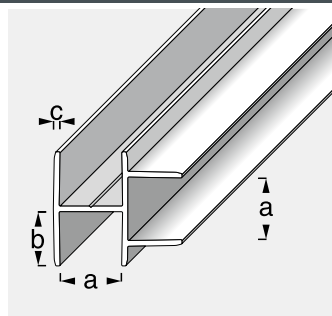


Min. BE.: 5 Stk.

- zum Einfassen von Platten
- die entsprechenden Maße sind bei den Profilen als Innenmaß angegeben

Aluminium, eloxiert				Plattenstärke	Verpackung	Länge: 1,00m	Länge: 2,00m
Farbe	Maß a	Maß b	Maß c			EAN/Art.-Nr.	EAN/Art.-Nr.
A silber	5,9mm	10,0mm	1,5mm	6,0mm	lose	4001116 180217	4001116 180316
A silber	7,9mm	10,0mm	1,5mm	8,0mm	lose	4001116 180224	4001116 180323
A silber	9,9mm	10,0mm	1,5mm	10,0mm	lose	4001116 180231	4001116 180330
A silber	12,9mm	14,0mm	1,5mm	13,0mm	lose	4001116 180248	4001116 180347
A silber	15,9mm	18,0mm	1,5mm	16,0mm	lose	4001116 180255	4001116 180354
A silber	18,9mm	18,0mm	1,5mm	19,0mm	lose	4001116 180262	4001116 180361
A silber	20,9mm	18,0mm	1,5mm	21,0mm	lose	4001116 180279	4001116 180378

## clampline-T-Profil



ALX



Min. BE.: 5 Stk.

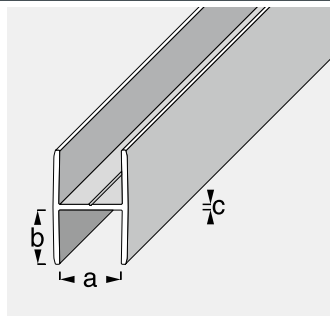
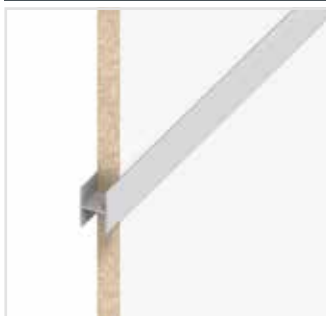
- zum Einfassen von Platten
- die entsprechenden Maße sind bei den Profilen als Innenmaß angegeben

Aluminium, eloxiert				Plattenstärke	Verpackung	Länge: 1,00m	Länge: 2,00m
Farbe	Maß a	Maß b	Maß c			EAN/Art.-Nr.	EAN/Art.-Nr.
A silber	15,9mm	14,0mm	1,5mm	16,0mm	lose	4001116 180859	4001116 180958

# Heim- und Handwerker-Profile

## clampline-Klemm-Profile | Aluminium

### clampline-H-Profil



ALX



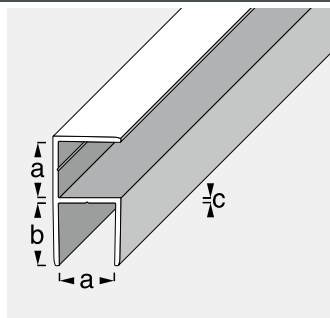
Min. BE.: 5 Stk.

- zum Einfassen von Platten
- die entsprechenden Maße sind bei den Profilen als Innenmaß angegeben

Aluminium, eloxiert

Farbe	Maß a	Maß b	Maß c	Plattenstärke	Verpackung	Länge: 1,00 m	Länge: 2,00 m
						EAN/Art.-Nr.	EAN/Art.-Nr.
A silber	5,9 mm	9,0 mm	1,5 mm	6,0 mm	lose	4001116 180415	4001116 180514
A silber	7,9 mm	9,0 mm	1,5 mm	8,0 mm	lose	4001116 180422	4001116 180521
A silber	9,9 mm	11,0 mm	1,5 mm	10,0 mm	lose	4001116 180439	4001116 180538
A silber	12,9 mm	11,0 mm	1,5 mm	13,0 mm	lose	4001116 180446	4001116 180545
A silber	15,9 mm	14,0 mm	1,5 mm	16,0 mm	lose	4001116 180453	4001116 180552
A silber	18,9 mm	17,0 mm	1,5 mm	19,0 mm	lose	4001116 180460	4001116 180569
A silber	20,9 mm	17,0 mm	1,5 mm	21,0 mm	lose	4001116 180477	4001116 180576

### clampline-Eck-Profil



ALX



Min. BE.: 5 Stk.

- zum Einfassen von Platten
- die entsprechenden Maße sind bei den Profilen als Innenmaß angegeben

Aluminium, eloxiert

Farbe	Maß a	Maß b	Maß c	Plattenstärke	Verpackung	Länge: 1,00 m	Länge: 2,00 m
						EAN/Art.-Nr.	EAN/Art.-Nr.
A silber	5,9 mm	7,7 mm	1,5 mm	6,0 mm	lose	4001116 180613	4001116 180712
A silber	7,9 mm	9,7 mm	1,5 mm	8,0 mm	lose	4001116 180620	4001116 180729
A silber	9,9 mm	11,8 mm	1,5 mm	10,0 mm	lose	4001116 180637	4001116 180736
A silber	12,9 mm	14,9 mm	1,5 mm	13,0 mm	lose	4001116 180644	4001116 180743
A silber	15,9 mm	18,0 mm	1,5 mm	16,0 mm	lose	4001116 180651	4001116 180750
A silber	18,9 mm	21,1 mm	1,5 mm	19,0 mm	lose	4001116 180668	4001116 180767
A silber	20,9 mm	23,2 mm	1,5 mm	21,0 mm	lose	4001116 180675	4001116 180774



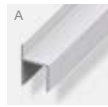
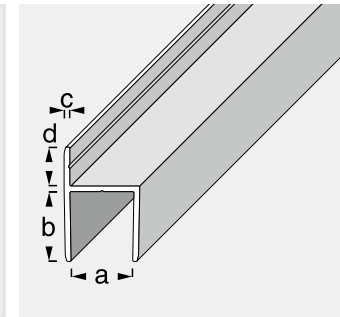
# Heim- und Handwerker-Profile clampline-Klemm-Profile | Aluminium

## clampline-Türanschlag-Profil

ALX



Min. BE.: 5 Stk.



- zum Einfassen von Platten
- die entsprechenden Maße sind bei den Profilen als Innenmaß angegeben

Aluminium, eloxiert							Länge: 1,00m	Länge: 2,00m
Farbe	Maß a	Maß b	Maß c	Maß d	Plattenstärke	Verpackung	EAN / Art.-Nr.	EAN / Art.-Nr.
A silber	15,9mm	18,0mm	1,5mm	10,0mm	16,0mm	lose	4001116 181252	4001116 181351



Eisenwaren-Katalog | 97000 | 01 2017 | 17708

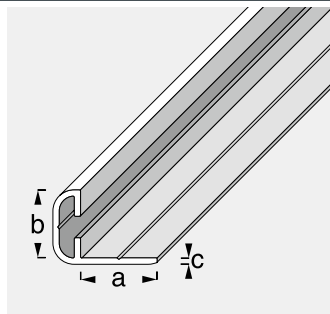
Heim- und Handwerker-Profile

# Heim- und Handwerker-Profile

## clampsoft-Klemm-Profile | Kunststoff

### clampsoft-Winkel-Profil

PVC



Min. BE.: 5 Stk.

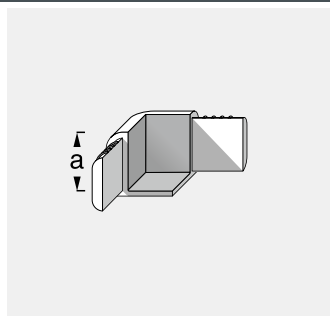
- für schöne abgerundete Ecken gibt es die passenden clampsoft-Ecken
- hier bitte die clampsoft-Ecke für Winkel-Profile verwenden

#### Kunststoff (Hart-PVC)

Farbe	Maß a	Maß b	Maß c	Plattenstärke	Verpackung	Länge: 1,00 m	Länge: 2,00 m
						EAN/Art.-Nr.	EAN/Art.-Nr.
A weiß	6,0 mm	10,0 mm	1,5 mm	6,0 mm	lose	4001116 186417	4001116 186516
A weiß	8,0 mm	10,0 mm	1,5 mm	8,0 mm	lose	4001116 186424	4001116 186523
A weiß	10,0 mm	10,0 mm	1,5 mm	10,0 mm	lose	4001116 186431	4001116 186530
A weiß	13,0 mm	14,0 mm	1,5 mm	16,0 mm	lose	4001116 186448	4001116 186547
A weiß	16,0 mm	18,0 mm	1,5 mm	16,0 mm	lose	4001116 186455	4001116 186554
A weiß	19,0 mm	18,0 mm	1,5 mm	19,0 mm	lose	4001116 186462	4001116 186561
A weiß	21,0 mm	18,0 mm	1,5 mm	21,0 mm	lose	4001116 186479	4001116 186578

### clampsoft-Ecke für Winkel-Profil

PA



Min. BE.: 5 Stk.

#### Kunststoff (PA)

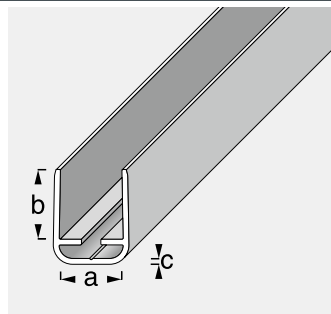
Farbe	Maß a	Plattenstärke	VE	Verpackung	EAN/Art.-Nr.
A weiß	5,9 mm	6,0 mm	2 Stück	SB-Box	4001116 189906
A weiß	7,9 mm	8,0 mm	2 Stück	SB-Box	4001116 189913
A weiß	9,9 mm	10,0 mm	2 Stück	SB-Box	4001116 189920
A weiß	12,9 mm	13,0 mm	2 Stück	SB-Box	4001116 189937
A weiß	15,9 mm	16,0 mm	2 Stück	SB-Box	4001116 189944
A weiß	18,9 mm	19,0 mm	2 Stück	SB-Box	4001116 189951
A weiß	20,9 mm	21,0 mm	2 Stück	SB-Box	4001116 189968

# Heim- und Handwerker-Profile

## clampsoft-Klemm-Profile | Kunststoff

### clampsoft-U-Profil

PVC



Min. BE.: 5 Stk.

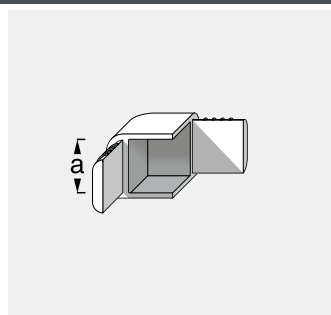
- für schöne abgerundete Ecken gibt es die passenden clampsoft-Ecken
- hier bitte die clampsoft-Ecke für U-Profile verwenden

#### Kunststoff (Hart-PVC)

Farbe	Maß a	Maß b	Maß c	Plattenstärke	Verpackung	Länge: 1,00 m	Länge: 2,00 m
						EAN / Art.-Nr.	EAN / Art.-Nr.
A weiß	5,9mm	10,0mm	1,5mm	6,0mm	lose	4001116 186615	4001116 186714
A weiß	7,9mm	10,0mm	1,5mm	8,0mm	lose	4001116 186622	4001116 186721
A weiß	9,9mm	10,0mm	1,5mm	10,0mm	lose	4001116 186639	4001116 186738
A weiß	12,9mm	14,0mm	1,5mm	13,0mm	lose	4001116 186646	4001116 186745
A weiß	15,9mm	18,0mm	1,5mm	16,0mm	lose	4001116 186653	4001116 186752
A weiß	18,9mm	18,0mm	1,5mm	19,0mm	lose	4001116 186660	4001116 186769
A weiß	20,9mm	18,0mm	1,5mm	21,0mm	lose	4001116 186677	4001116 186776

### clampsoft-Ecke für U-Profil

PA



Min. BE.: 5 Stk.

#### Kunststoff (PA)

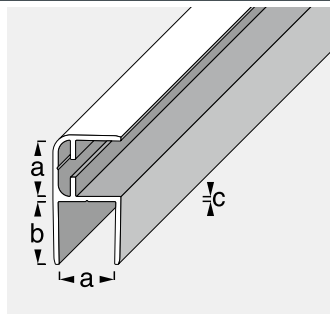
Farbe	Maß a	Plattenstärke	VE	Verpackung	EAN / Art.-Nr.
A weiß	5,9mm	6,0mm	2 Stück	SB-Box	4001116 189807
A weiß	7,9mm	8,0mm	2 Stück	SB-Box	4001116 189814
A weiß	9,9mm	10,0mm	2 Stück	SB-Box	4001116 189821
A weiß	12,9mm	13,0mm	2 Stück	SB-Box	4001116 189838
A weiß	15,9mm	16,0mm	2 Stück	SB-Box	4001116 189845
A weiß	18,9mm	19,0mm	2 Stück	SB-Box	4001116 189852
A weiß	20,9mm	21,0mm	2 Stück	SB-Box	4001116 189869

# Heim- und Handwerker-Profile

## clampsoft-Klemm-Profile | Kunststoff

### clampsoft-Eck-Profil

PVC



Min. BE.: 5 Stk.

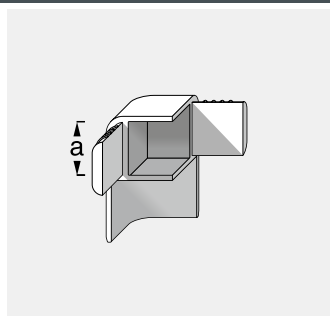
- für schöne abgerundete Ecken gibt es die passenden clampsoft-Ecken
- hier bitte die clampsoft-Ecke für Eck-Profile verwenden

#### Kunststoff (Hart-PVC)

Farbe	Maß a	Maß b	Maß c	Plattenstärke	Verpackung	Länge: 1,00 m	Länge: 2,00 m
						EAN/Art.-Nr.	EAN/Art.-Nr.
A weiß	12,9 mm	14,0 mm	1,5 mm	13,0 mm	lose	4001116 186844	4001116 186943
A weiß	15,9 mm	18,0 mm	1,5 mm	16,0 mm	lose	4001116 186851	4001116 186950
A weiß	18,9 mm	18,0 mm	1,5 mm	19,0 mm	lose	4001116 186868	4001116 186967
A weiß	20,9 mm	18,0 mm	1,5 mm	21,0 mm	lose	4001116 186875	4001116 186974

### clampsoft-Ecke für Eck-Profil

PA



Min. BE.: 5 Stk.

#### Kunststoff (PA)

Farbe	Maß a	Plattenstärke	VE	Verpackung	EAN/Art.-Nr.
A weiß	12,9 mm	13,0 mm	2 Stück	SB-Box	4001116 189739
A weiß	15,9 mm	16,0 mm	2 Stück	SB-Box	4001116 189746
A weiß	18,9 mm	19,0 mm	2 Stück	SB-Box	4001116 189753
A weiß	20,9 mm	21,0 mm	2 Stück	SB-Box	4001116 189760

## Heim- und Handwerker-Profile



Eisenwaren-Katalog | 97000 | 01 2017 | 17708

Heim- und Handwerker-Profile







# Stahl-Profil





# Stahl-Profile

## Sortimentsübersicht

### Herstellungsverfahren im Überblick

Alle unsere Stahl-Profile werden einer Spezialoberflächenbehandlung unterzogen und so veredelt. Dank Phosphatierung verfügen unsere Stahl-Profile bereits werkseitig über eine porentiefe, rosthemmende und absolut umweltverträgliche Grundierung – und können sofort lackiert, geschweißt, verzinkt oder anderweitig weiterverarbeitet werden.

#### Edelstahl

Edelstahl-Profile zeichnen sich je nach Legierung durch hohe Beständigkeit gegenüber Chemikalien aus und sind eine gute Wahl bei vielen Anwendungen.

Edelstahl erfreut sich sowohl in öffentlichen Bereichen als auch in den eigenen vier Wänden großer Beliebtheit.

#### Warmgewalzter Stahl

Bei diesem Herstellungsverfahren wird das Walzgut durch hohe Temperaturen mit geringer Kraft zu den entsprechenden Profilen umgeformt. Stahl ist ursprünglich von einer Zunderschicht bedeckt und wird durch unsere Spezialoberflächenbehandlung zuverlässig vom Zunder befreit und mit einer temporären Schutzschicht gegen Korrosion versehen.

#### Verzinkter Stahl

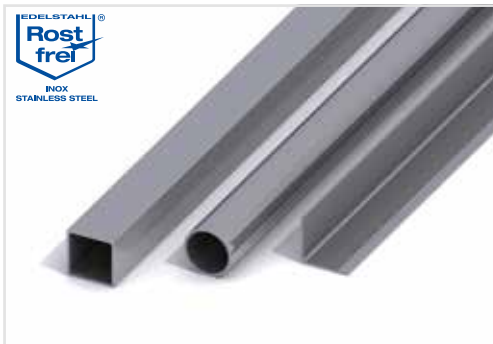
Verzinkter Stahl bietet perfekten Korrosionsschutz. Beim Verzinken wird Stahl in schmelzflüssiges Zink getaucht und es entsteht eine feste Verbindung. Durch den Zinküberzug verlängert sich die Lebensdauer unserer Stahl-Profile um Jahrzehnte.

#### Kaltprofilierter Stahl

Bei diesem Herstellungsverfahren erfolgt die Fertigung mit sogenannten Stahlblech-Coils. Kaltprofilierter Stahl ist bei relativ hoher Maßhaltigkeit nur mit dünnen Wandstärken produzierbar.

#### Gezogener Stahl

Bei diesem Herstellungsverfahren wird das Profil kalt zu Blankstahl gezogen. Blankstahl hat eine höhere Maßgenauigkeit als warmgewalzter Stahl.



# Stahl-Profile

## Sortimentsübersicht

### Standard-Profile | Edelstahl

6.05–6.07



- Flachstange
- Quadrat-U
- Rechteckrohr
- Rundrohr
- Rundstange
- Vierkantrrohr
- Winkel, gleichschenklig
- Winkel, ungleichschenklig

EDL

### Standard-Profile | Stahl, gewalzt

6.08–6.13



- Beton-Rippenstahl, warmgewalzt
- Flachstange, warmgewalzt
- Rechteckrohr, kaltgewalzt
- Rundrohr, kaltgewalzt
- Rundstange, warmgewalzt
- T-Profil, warmgewalzt
- U-Profil, kaltgewalzt
- Vierkantrrohr, kaltgewalzt
- Vierkantstange, warmgewalzt
- Vierkantstange, warmgewalzt, gewunden
- Winkel, gleichschenklig, kaltgewalzt
- Winkel, gleichschenklig, warmgewalzt
- Winkel, ungleichschenklig, kaltgewalzt

STA

### Standard-Profile | Stahl, verzinkt

6.14–6.15



- Flachstange, kaltgewalzt, verzinkt
- U-Profil, kaltgewalzt, verzinkt
- Winkel, gleichschenklig, kaltgewalzt, verzinkt
- Winkel, ungleichschenklig, kaltgewalzt, verzinkt

STA

### Standard-Profile | Stahl, gezogen

6.15–6.16



- Flachstange, gezogen
- Rundstange, gezogen
- Vierkantstange, gezogen

STA

### Standard-Profile | ferroplatan<sup>®</sup>

6.17



- Winkel, gleichschenklig, **ferroplatan<sup>®</sup>**
- Winkel, gleichschenklig, selbstklebend, **ferroplatan<sup>®</sup>**

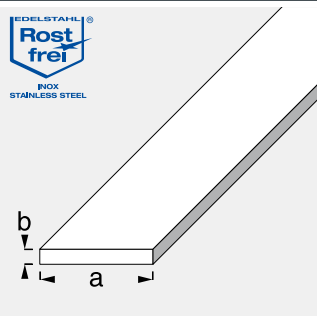
STA

# Stahl-Profile

## Standard-Profile | Edelstahl

### Flachstange

EDL

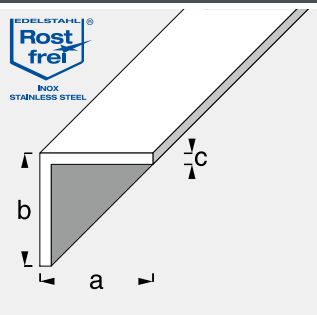


Min. BE.: 5 Stk.

Edelstahl V2A					Länge: 1,00 m	Länge: 2,00 m
Farbe	Maß a	Maß b	Verpackung	EAN/Art.-Nr.	EAN/Art.-Nr.	
A edelstahl	15,0 mm	1,5 mm	lose	4001116340109	4001116341106	
A edelstahl	20,0 mm	1,5 mm	lose	4001116340116	4001116341113	
A edelstahl	25,0 mm	1,5 mm	lose	4001116340123	4001116341120	

### Winkel, gleichschenkl

EDL

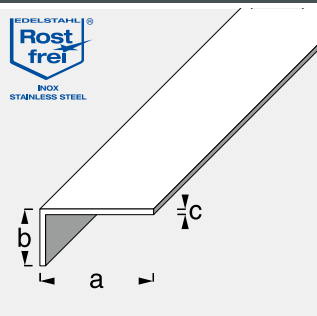


Min. BE.: 5 Stk.

Edelstahl V2A					Länge: 1,00 m	Länge: 2,00 m	Länge: 2,50 m
Farbe	Maß a	Maß b	Maß c	Verpackung	EAN/Art.-Nr.	EAN/Art.-Nr.	EAN/Art.-Nr.
A edelstahl	10,0 mm	10,0 mm	0,5 mm	lose	4001116340406	4001116341403	4001116341809
A edelstahl	15,0 mm	15,0 mm	0,5 mm	lose	4001116340413	4001116341410	4001116341816
A edelstahl	20,0 mm	20,0 mm	0,5 mm	lose	4001116340420	4001116341427	4001116341823
A edelstahl	25,0 mm	25,0 mm	0,5 mm	lose	4001116340437	4001116341434	4001116341830
A edelstahl	30,0 mm	30,0 mm	0,8 mm	lose	4001116340444	4001116341441	4001116341847
A edelstahl	40,0 mm	40,0 mm	0,8 mm	lose	4001116340451		4001116341854
A edelstahl	50,0 mm	50,0 mm	0,8 mm	lose	4001116340468		4001116341861
A edelstahl	60,0 mm	60,0 mm	0,8 mm	lose	4001116340475		4001116341878

### Winkel, ungleichschenkl

EDL



Min. BE.: 5 Stk.

Edelstahl V2A					Länge: 1,00 m	Länge: 2,00 m
Farbe	Maß a	Maß b	Maß c	Verpackung	EAN/Art.-Nr.	EAN/Art.-Nr.
A edelstahl	25,0 mm	15,0 mm	0,5 mm	lose	4001116340512	4001116341519

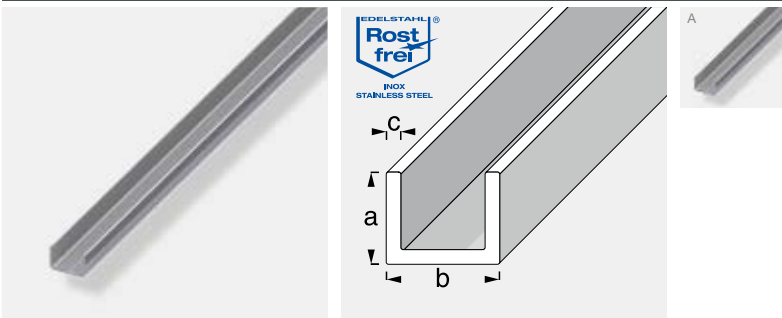


# Stahl-Profile

## Standard-Profile | Edelstahl

### Quadrat-U

EDL

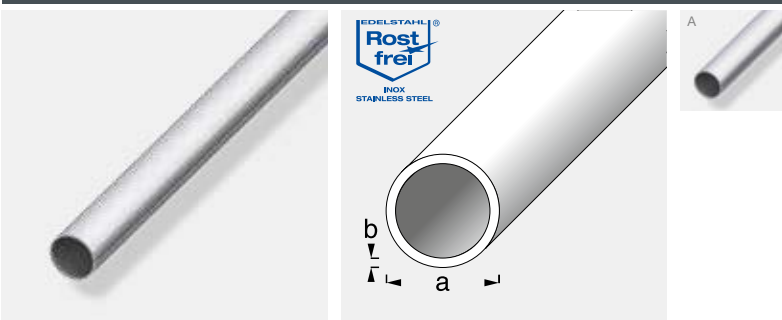


Min. BE.: 5 Stk.

Edelstahl V2A					Länge: 1,00m	Länge: 2,00m
Farbe	Maß a	Maß b	Maß c	Verpackung	EAN / Art.-Nr.	EAN / Art.-Nr.
A edelstahl	10,0mm	15,0mm	1,0mm	lose	4001116340628	4001116341625

### Rundrohr

EDL

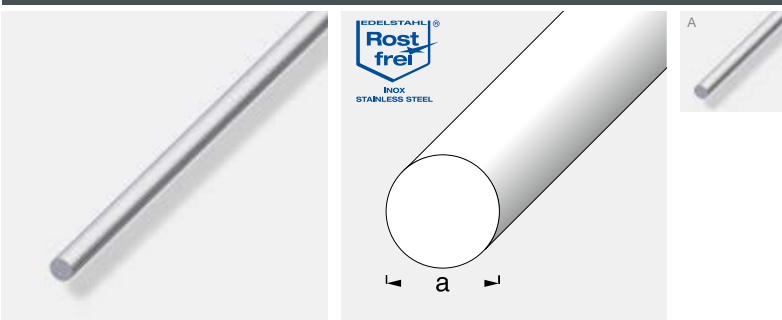


Min. BE.: 5 Stk.

Edelstahl V2A				Länge: 1,00m	Länge: 2,00m
Farbe	Maß a	Maß b	Verpackung	EAN / Art.-Nr.	EAN / Art.-Nr.
A edelstahl	6,0mm	1,0mm	lose	4001116340208	4001116341205
A edelstahl	8,0mm	1,0mm	lose	4001116340215	4001116341212
A edelstahl	10,0mm	1,0mm	lose	4001116340222	4001116341229
A edelstahl	15,0mm	1,0mm	lose	4001116340239	4001116341236
A edelstahl	20,0mm	1,0mm	lose	4001116340246	4001116341243

### Rundstange

EDL



Min. BE.: 5 Stk.

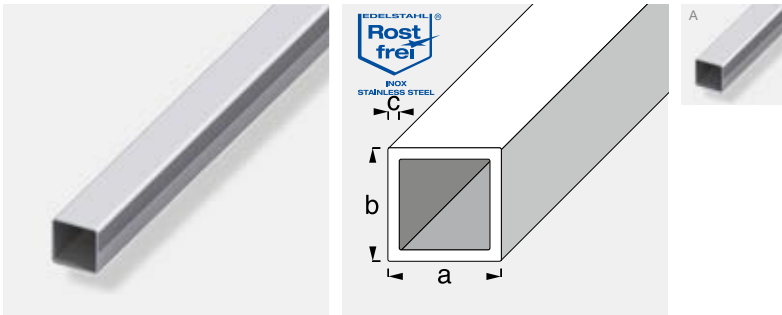
Edelstahl V2A			Länge: 1,00m	Länge: 2,00m
Farbe	Maß a	Verpackung	EAN / Art.-Nr.	EAN / Art.-Nr.
A edelstahl	6,0mm	lose	4001116340307	4001116341304
A edelstahl	8,0mm	lose	4001116340314	4001116341311
A edelstahl	10,0mm	lose	4001116340321	4001116341328

# Stahl-Profile

## Standard-Profile | Edelstahl

### Vierkantrohr

EDL

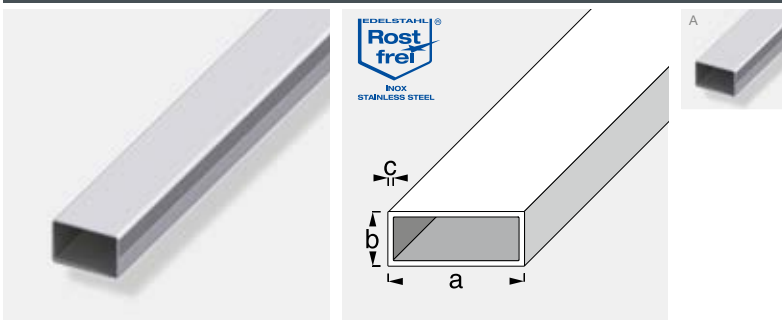


Min. BE.: 5 Stk.

Edelstahl V2A					Länge: 1,00m	Länge: 2,00m
Farbe	Maß a	Maß b	Maß c	Verpackung	EAN/Art.-Nr.	EAN/Art.-Nr.
A edelstahl	15,0mm	15,0mm	1,0mm	lose	4001116340703	4001116341700
A edelstahl	20,0mm	20,0mm	1,0mm	lose	4001116340710	4001116341717
A edelstahl	25,0mm	25,0mm	1,2mm	lose	4001116340727	4001116341724

### Rechteckrohr

EDL



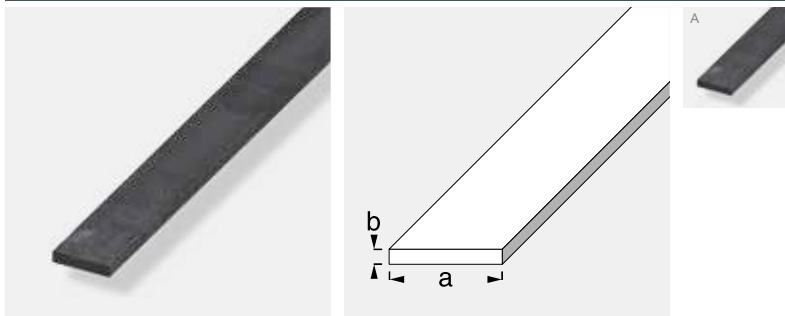
Min. BE.: 5 Stk.

Edelstahl V2A					Länge: 1,00m	Länge: 2,00m
Farbe	Maß a	Maß b	Maß c	Verpackung	EAN/Art.-Nr.	EAN/Art.-Nr.
A edelstahl	20,0mm	10,0mm	1,5mm	lose	4001116340734	4001116341731
A edelstahl	30,0mm	20,0mm	1,2mm	lose	4001116340741	4001116341748

# Stahl-Profile

## Standard-Profile | Stahl, gewalzt

### Flachstange, warmgewalzt



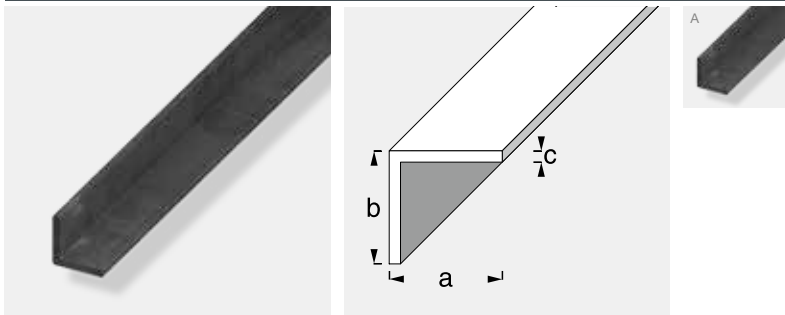
STA



Min. BE.: 5 Stk.

Stahl, warmgewalzt				Länge: 1,00 m	Länge: 2,00 m	Länge: 2,50 m
Farbe	Maß a	Maß b	Verpackung	EAN/Art.-Nr.	EAN/Art.-Nr.	EAN/Art.-Nr.
A stahlgrau	10,0 mm	4,0 mm	lose	4001116343100	4001116345104	
A stahlgrau	12,0 mm	4,0 mm	lose	4001116343117	4001116345111	
A stahlgrau	14,0 mm	5,0 mm	lose	4001116343124	4001116345128	
A stahlgrau	20,0 mm	4,0 mm	lose	4001116343131	4001116345135	4001116348136
A stahlgrau	20,0 mm	8,0 mm	lose	4001116343148	4001116345142	
A stahlgrau	25,0 mm	4,0 mm	lose	4001116343155	4001116345159	4001116348150
A stahlgrau	25,0 mm	6,0 mm	lose	4001116343179	4001116345173	
A stahlgrau	30,0 mm	4,0 mm	lose	4001116343186	4001116345180	4001116348181
A stahlgrau	30,0 mm	6,0 mm	lose	4001116343193	4001116345197	
A stahlgrau	35,0 mm	6,0 mm	lose	4001116343209	4001116345203	4001116348204
A stahlgrau	40,0 mm	8,0 mm	lose	4001116343216	4001116345210	

### Winkel, gleichschenkelig, warmgewalzt



STA



Min. BE.: 5 Stk.

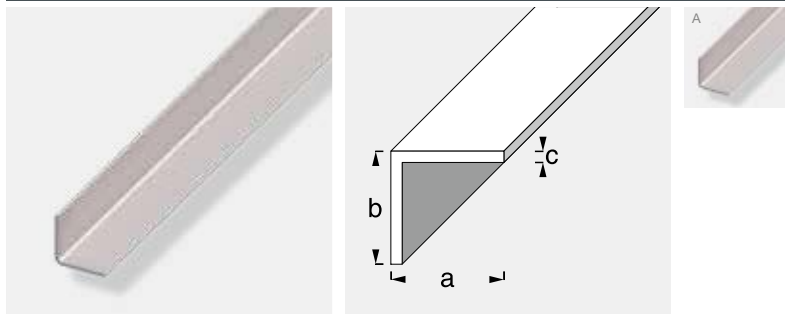
Stahl, warmgewalzt					Länge: 1,00 m	Länge: 2,00 m	Länge: 2,50 m
Farbe	Maß a	Maß b	Maß c	Verpackung	EAN/Art.-Nr.	EAN/Art.-Nr.	EAN/Art.-Nr.
A stahlgrau	20,0 mm	20,0 mm	3,0 mm	lose	4001116343643	4001116345647	4001116348648
A stahlgrau	25,0 mm	25,0 mm	3,0 mm	lose	4001116343650	4001116345654	4001116348655
A stahlgrau	30,0 mm	30,0 mm	3,0 mm	lose	4001116343667	4001116345661	4001116348662
A stahlgrau	35,0 mm	35,0 mm	3,0 mm	lose	4001116343674	4001116345678	4001116348679
A stahlgrau	40,0 mm	40,0 mm	3,0 mm	lose	4001116343681	4001116345685	

# Stahl-Profile

## Standard-Profile | Stahl, gewalzt

### Winkel, gleichschenkelig, kaltgewalzt

STA

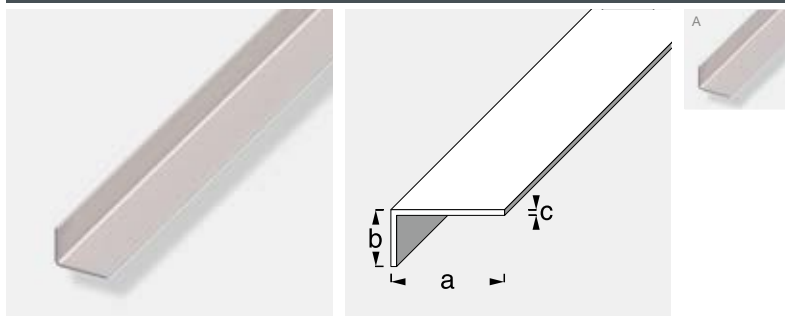


Min. BE.: 5 Stk.

Stahl, kaltgewalzt					Länge: 1,00 m	Länge: 2,00 m
Farbe	Maß a	Maß b	Maß c	Verpackung	EAN/Art.-Nr.	EAN/Art.-Nr.
A stahlgrau	10,0mm	10,0mm	1,0mm	lose	4001116343605	4001116345609
A stahlgrau	15,0mm	15,0mm	1,0mm	lose	4001116343612	4001116345616
A stahlgrau	20,0mm	20,0mm	1,25mm	lose	4001116343629	4001116345623
A stahlgrau	25,0mm	25,0mm	1,25mm	lose	4001116343636	4001116345630

### Winkel, ungleichschenkelig, kaltgewalzt

STA

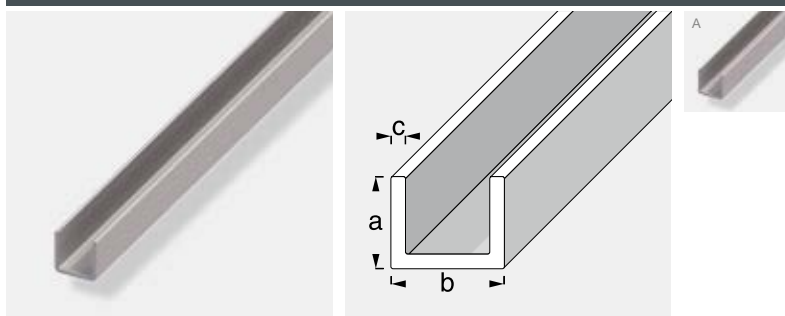


Min. BE.: 5 Stk.

Stahl, kaltgewalzt					Länge: 1,00 m	Länge: 2,00 m
Farbe	Maß a	Maß b	Maß c	Verpackung	EAN/Art.-Nr.	EAN/Art.-Nr.
A stahlgrau	20,0mm	15,0mm	1,25mm	lose	4001116343704	4001116345708

### U-Profil, kaltgewalzt

STA



Min. BE.: 5 Stk.

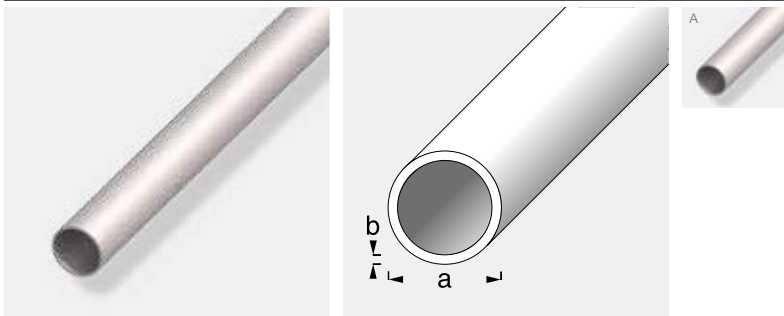
Stahl, kaltgewalzt					Länge: 1,00 m	Länge: 2,00 m
Farbe	Maß a	Maß b	Maß c	Verpackung	EAN/Art.-Nr.	EAN/Art.-Nr.
A stahlgrau	10,0mm	10,0mm	1,0mm	lose	4001116343803	4001116345807
A stahlgrau	11,0mm	9,0mm	1,0mm	lose	4001116343810	4001116345814
A stahlgrau	16,0mm	16,0mm	1,5mm	lose	4001116343827	4001116345821
A stahlgrau	20,0mm	20,0mm	1,5mm	lose	4001116343834	4001116345838

# Stahl-Profile

## Standard-Profile | Stahl, gewalzt

### Rundrohr, kaltgewalzt

STA

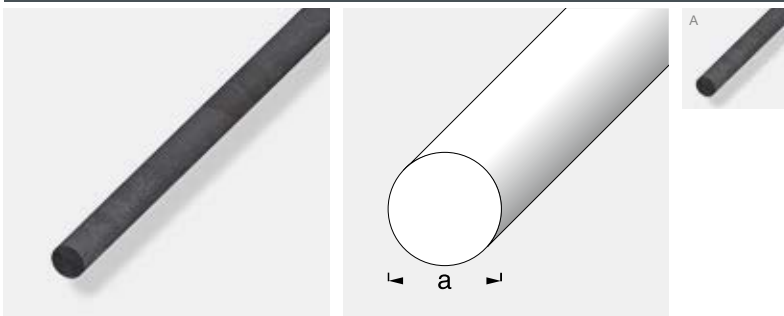


Min. BE.: 5 Stk.

Stahl, kaltgewalzt				Länge: 1,00m	Länge: 2,00m
Farbe	Maß a	Maß b	Verpackung	EAN / Art.-Nr.	EAN / Art.-Nr.
A stahlgrau	6,0mm	1,0mm	lose	4001116 343308	4001116 345302
A stahlgrau	8,0mm	1,0mm	lose	4001116 343315	4001116 345319
A stahlgrau	10,0mm	1,0mm	lose	4001116 343322	4001116 345326
A stahlgrau	12,0mm	1,0mm	lose	4001116 343339	4001116 345333
A stahlgrau	14,0mm	1,0mm	lose	4001116 343346	4001116 345340
A stahlgrau	15,0mm	1,0mm	lose	4001116 343353	4001116 345357
A stahlgrau	16,0mm	1,0mm	lose	4001116 343360	4001116 345364
A stahlgrau	20,0mm	1,25mm	lose	4001116 343377	4001116 345371
A stahlgrau	22,0mm	1,0mm	lose	4001116 343384	4001116 345388
A stahlgrau	25,0mm	1,5mm	lose	4001116 343407	4001116 345401

### Rundstange, warmgewalzt

STA



Min. BE.: 5 Stk.

Stahl, warmgewalzt			Länge: 1,00m	Länge: 2,00m
Farbe	Maß a	Verpackung	EAN / Art.-Nr.	EAN / Art.-Nr.
A stahlgrau	6,0mm	lose	4001116 343506	4001116 345500
A stahlgrau	8,0mm	lose	4001116 343513	4001116 345517
A stahlgrau	10,0mm	lose	4001116 343520	4001116 345524
A stahlgrau	12,0mm	lose	4001116 343537	4001116 345531
A stahlgrau	16,0mm	lose	4001116 343544	4001116 345548

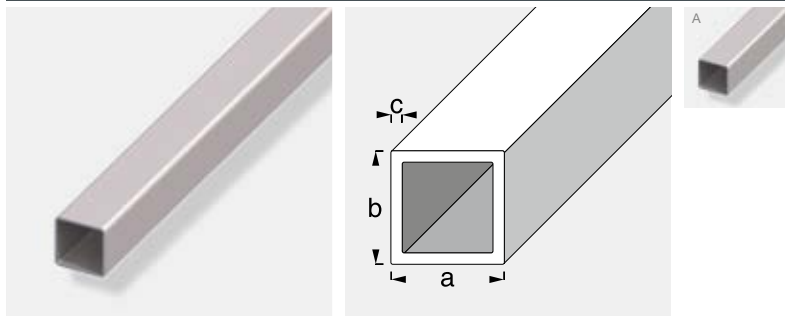


# Stahl-Profile

## Standard-Profile | Stahl, gewalzt

### Vierkantrohr, kaltgewalzt

STA

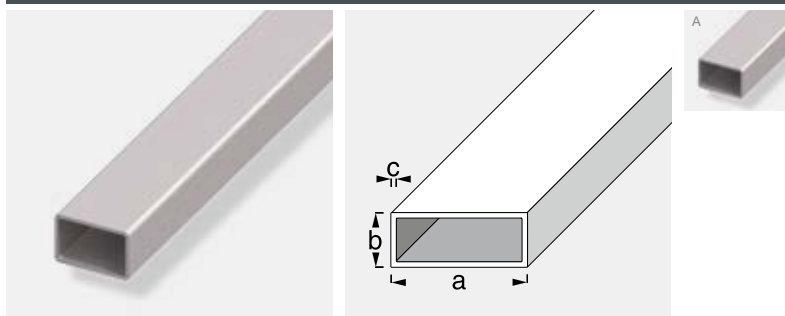


Min. BE.: 5 Stk.

Stahl, kaltgewalzt					Länge: 1,00 m	Länge: 2,00 m	Länge: 2,50 m
Farbe	Maß a	Maß b	Maß c	Verpackung	EAN/Art.-Nr.	EAN/Art.-Nr.	EAN/Art.-Nr.
A stahlgrau	10,0mm	10,0mm	1,0mm	lose	4001116343902	4001116345906	
A stahlgrau	12,0mm	12,0mm	1,0mm	lose	4001116343919	4001116345913	
A stahlgrau	14,0mm	14,0mm	1,0mm	lose	4001116343926		
A stahlgrau	15,0mm	15,0mm	1,0mm	lose	4001116343933	4001116345937	
A stahlgrau	16,0mm	16,0mm	1,0mm	lose	4001116343940	4001116345944	
A stahlgrau	20,0mm	20,0mm	1,25mm	lose	4001116343964	4001116345968	4001116348969
A stahlgrau	25,0mm	25,0mm	1,5mm	lose	4001116343971	4001116345975	4001116348976
A stahlgrau	30,0mm	30,0mm	1,5mm	lose	4001116343988	4001116345982	4001116348983
A stahlgrau	35,0mm	35,0mm	1,5mm	lose	4001116343995	4001116345999	

### Rechteckrohr, kaltgewalzt

STA



Min. BE.: 5 Stk.

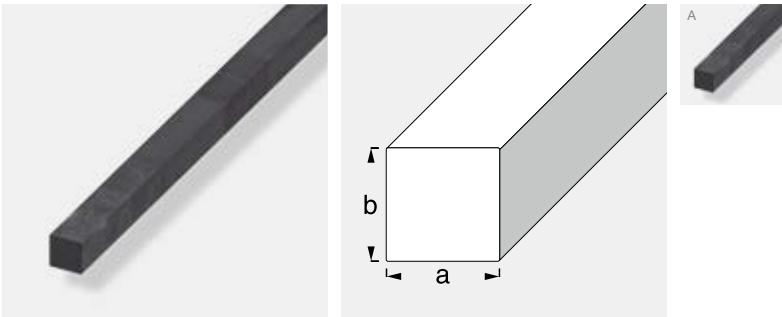
Stahl, kaltgewalzt					Länge: 1,00 m	Länge: 2,00 m	Länge: 2,50 m
Farbe	Maß a	Maß b	Maß c	Verpackung	EAN/Art.-Nr.	EAN/Art.-Nr.	EAN/Art.-Nr.
A stahlgrau	30,0mm	20,0mm	1,5mm	lose	4001116344107	4001116346101	
A stahlgrau	35,0mm	20,0mm	1,5mm	lose	4001116344114	4001116346118	4001116349119
A stahlgrau	40,0mm	25,0mm	2,0mm	lose	4001116344121	4001116346125	
A stahlgrau	40,0mm	27,0mm	1,5mm	lose	4001116344138	4001116346132	

# Stahl-Profile

## Standard-Profile | Stahl, gewalzt

### Vierkantstange, warmgewalzt

STA

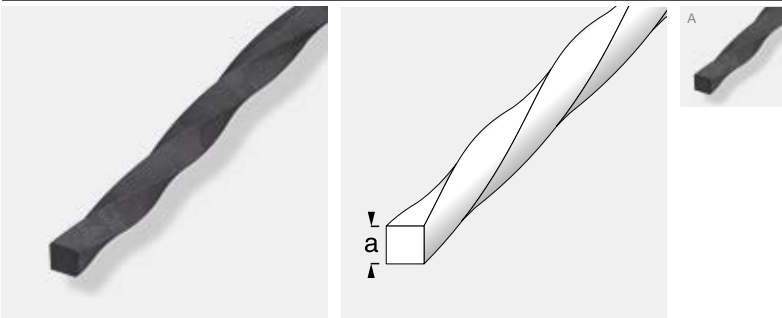


Min. BE.: 5 Stk.

Stahl, warmgewalzt				Länge: 1,00m	Länge: 2,00m
Farbe	Maß a	Maß b	Verpackung	EAN / Art.-Nr.	EAN / Art.-Nr.
A stahlgrau	6,0mm	6,0mm	lose	4001116344206	4001116346200
A stahlgrau	8,0mm	8,0mm	lose	4001116344213	4001116346217
A stahlgrau	10,0mm	10,0mm	lose	4001116344220	4001116346224
A stahlgrau	12,0mm	12,0mm	lose	4001116344237	4001116346231
A stahlgrau	14,0mm	14,0mm	lose	4001116344244	4001116346248

### Vierkantstange, warmgewalzt, gewunden

STA

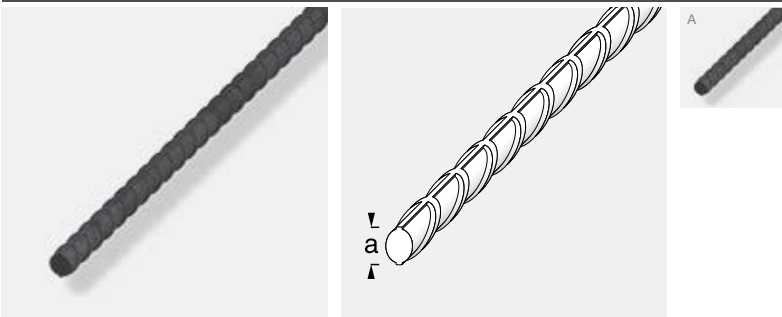


Min. BE.: 5 Stk.

Stahl, gewunden				Länge: 1,00m	Länge: 2,00m
Farbe	Maß a	Verpackung	EAN / Art.-Nr.	EAN / Art.-Nr.	
A stahlgrau	10,0mm	lose	4001116344404	4001116346408	
A stahlgrau	12,0mm	lose	4001116344411	4001116346415	
A stahlgrau	14,0mm	lose	4001116344428	4001116346422	

### Beton-Rippenstahl, warmgewalzt

STA



Min. BE.: 5 Stk.

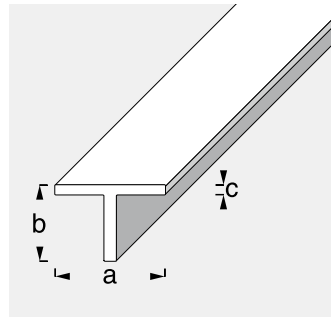
Stahl				Länge: 1,00m	Länge: 2,00m
Farbe	Maß a	Verpackung	EAN / Art.-Nr.	EAN / Art.-Nr.	
A stahlgrau	6,0mm	lose	4001116344435	4001116346439	
A stahlgrau	8,0mm	lose	4001116344442	4001116346446	
A stahlgrau	10,0mm	lose	4001116344459	4001116346453	

# Stahl-Profile

## Standard-Profile | Stahl, gewalzt

### T-Profil, warmgewalzt

STA



Min. BE.: 5 Stk.

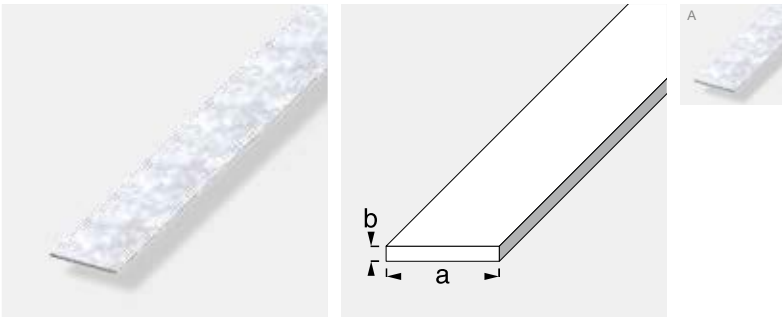
Stahl, warmgewalzt					Länge: 1,00 m	Länge: 2,00 m
Farbe	Maß a	Maß b	Maß c	Verpackung	EAN/Art.-Nr.	EAN/Art.-Nr.
A stahlgrau	20,0mm	20,0mm	3,0mm	lose	4001116344305	4001116346309
A stahlgrau	25,0mm	25,0mm	3,5mm	lose	4001116344312	4001116346316



# Stahl-Profile

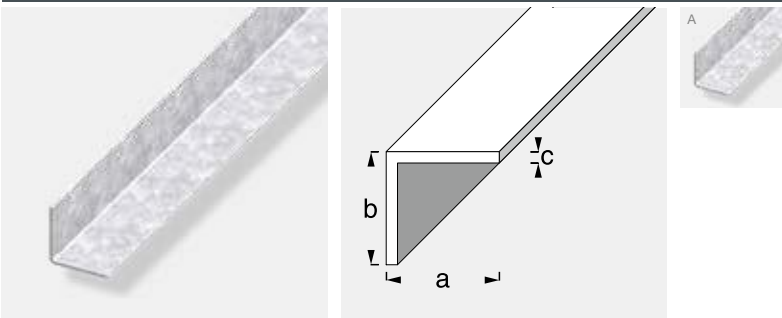
## Standard-Profile | Stahl, verzinkt

### Flachstange, kaltgewalzt, verzinkt



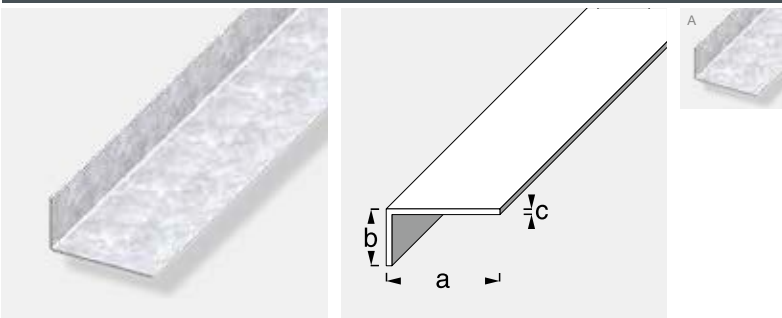
Stahl, verzinkt				Länge: 1,00 m	Länge: 2,00 m	Länge: 2,50 m
Farbe	Maß a	Maß b	Verpackung	EAN/Art.-Nr.	EAN/Art.-Nr.	EAN/Art.-Nr.
A verzinkt	23,5mm	1,2mm	lose	4001116394065	4001116394164	4001116394263
A verzinkt	35,5mm	1,5mm	lose	4001116394003	4001116394102	4001116394201

### Winkel, gleichschenklig, kaltgewalzt, verzinkt



Stahl, verzinkt				Länge: 1,00 m	Länge: 2,00 m	Länge: 2,50 m
Farbe	Maß a	Maß b	Maß c	Verpackung	EAN/Art.-Nr.	EAN/Art.-Nr.
A verzinkt	15,5mm	15,5mm	0,75mm	lose	4001116394010	4001116394119
A verzinkt	23,5mm	23,5mm	1,2mm	lose	4001116394027	4001116394126
A verzinkt	35,5mm	35,5mm	1,5mm	lose	4001116394034	4001116394133

### Winkel, ungleichschenklig, kaltgewalzt, verzinkt



Stahl, verzinkt				Länge: 1,00 m	Länge: 2,00 m	Länge: 2,50 m
Farbe	Maß a	Maß b	Maß c	Verpackung	EAN/Art.-Nr.	EAN/Art.-Nr.
A verzinkt	43,5mm	23,5mm	1,2mm	lose	4001116394041	4001116394140
A verzinkt	65,6mm	35,5mm	1,5mm	lose	4001116394058	4001116394157

Eisenwaren-Katalog | 97000 | 01.2017 | 17708

Stahl-Profile

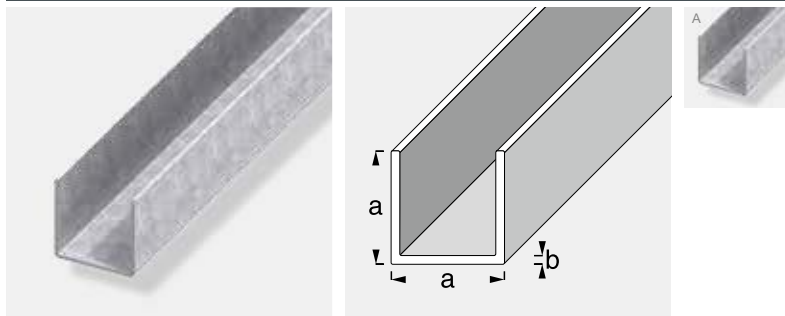


# Stahl-Profile

Standard-Profile | Stahl, verzinkt | Stahl, gezogen

## U-Profil, kaltgewalzt, verzinkt

STA

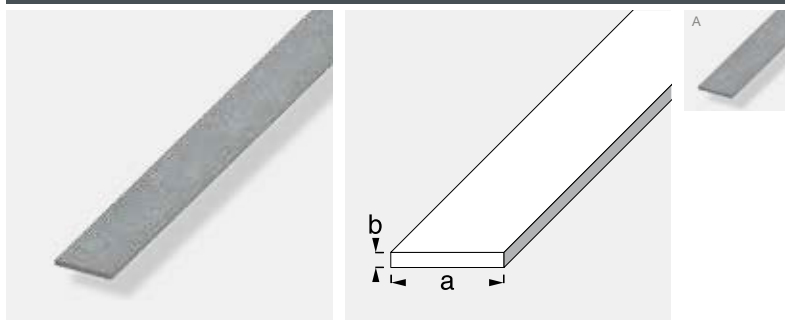


Min. BE.: 5 Stk.

Stahl, verzinkt				Länge: 1,00 m	Länge: 2,00 m	Länge: 2,50 m
Farbe	Maß a	Maß b	Verpackung	EAN/Art.-Nr.	EAN/Art.-Nr.	EAN/Art.-Nr.
A verzinkt	35,5 mm	1,5 mm	lose	400111639407 2	400111639417 1	400111639427 0

## Flachstange, gezogen

STA

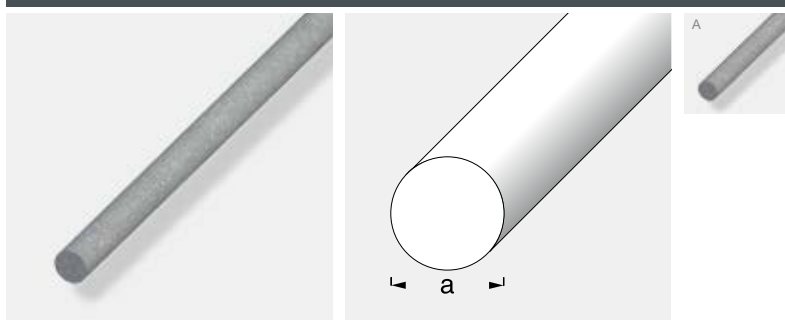


Min. BE.: 5 Stk.

Stahl, gezogen				Länge: 1,00 m
Farbe	Maß a	Maß b	Verpackung	EAN/Art.-Nr.
A stahlgrau	10,0 mm	2,0 mm	lose	400111634450 3
A stahlgrau	16,0 mm	2,0 mm	lose	400111634451 0
A stahlgrau	20,0 mm	2,0 mm	lose	400111634452 7
A stahlgrau	25,0 mm	2,0 mm	lose	400111634453 4
A stahlgrau	30,0 mm	2,0 mm	lose	400111634454 1

## Rundstange, gezogen

STA



Min. BE.: 5 Stk.

Stahl, gezogen			Länge: 1,00 m
Farbe	Maß a	Verpackung	EAN/Art.-Nr.
A stahlgrau	4,0 mm	lose	400111634460 2
A stahlgrau	5,0 mm	lose	400111634461 9
A stahlgrau	6,0 mm	lose	400111634462 6
A stahlgrau	8,0 mm	lose	400111634463 3
A stahlgrau	10,0 mm	lose	400111634464 0
A stahlgrau	12,0 mm	lose	400111634465 7

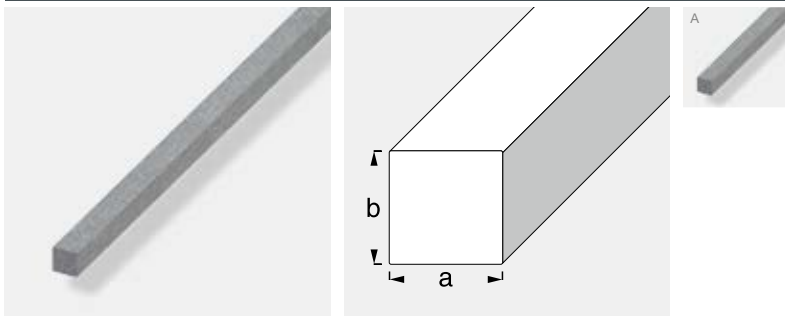


# Stahl-Profile

## Standard-Profile | Stahl, gezogen

### Vierkantstange, gezogen

STA



Min. BE.: 5 Stk.

Stahl, gezogen				Länge: 1,00 m	
Farbe	Maß a	Maß b	Verpackung	EAN / Art.-Nr.	
A stahlgrau	4,0mm	4,0mm	lose	400111634470 1	
A stahlgrau	5,0mm	5,0mm	lose	400111634471 8	
A stahlgrau	6,0mm	6,0mm	lose	400111634472 5	
A stahlgrau	7,0mm	7,0mm	lose	400111634473 2	
A stahlgrau	8,0mm	8,0mm	lose	400111634474 9	

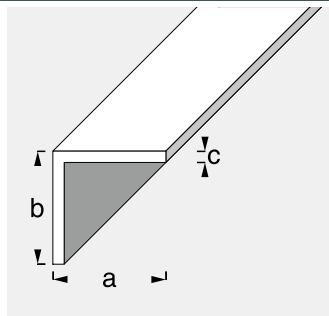


# Stahl-Profil

## Standard-Profil | ferroplatan<sup>®</sup>

### Winkel, gleichschenkelig, ferroplatan<sup>®</sup>

STA



Min. BE.: 5 Stk.

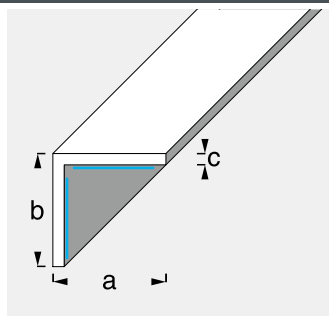
#### ferroplatan<sup>®</sup>, Stahl

Länge: 1,00 m

Farbe	Maß a	Maß b	Maß c	Verpackung	EAN / Art.-Nr.
A Holzdekor, hell	15,5 mm	15,5 mm	0,8 mm	geschrumpft	4001116 359408
A Holzdekor, hell	20,0 mm	20,0 mm	0,8 mm	geschrumpft	4001116 359422
B Holzdekor, dunkel	15,5 mm	15,5 mm	0,8 mm	geschrumpft	4001116 359415
B Holzdekor, dunkel	20,0 mm	20,0 mm	0,8 mm	geschrumpft	4001116 359439

### Winkel, gleichschenkelig, selbstklebend, ferroplatan<sup>®</sup>

STA



Min. BE.: 5 Stk.

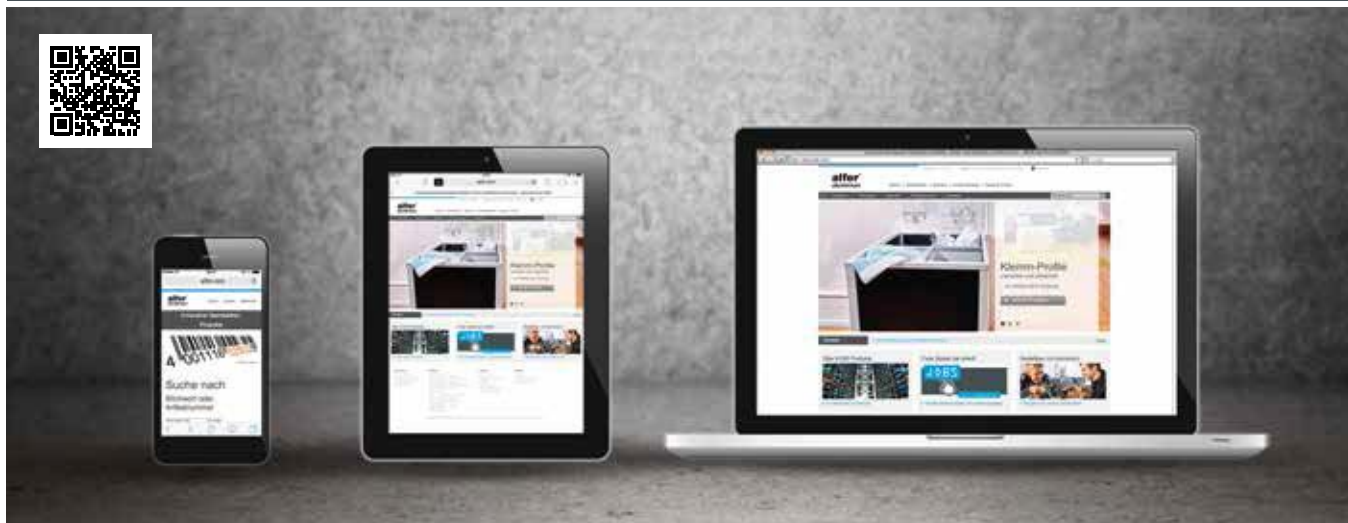
#### ferroplatan<sup>®</sup>, Stahl, selbstklebend

Länge: 1,00 m

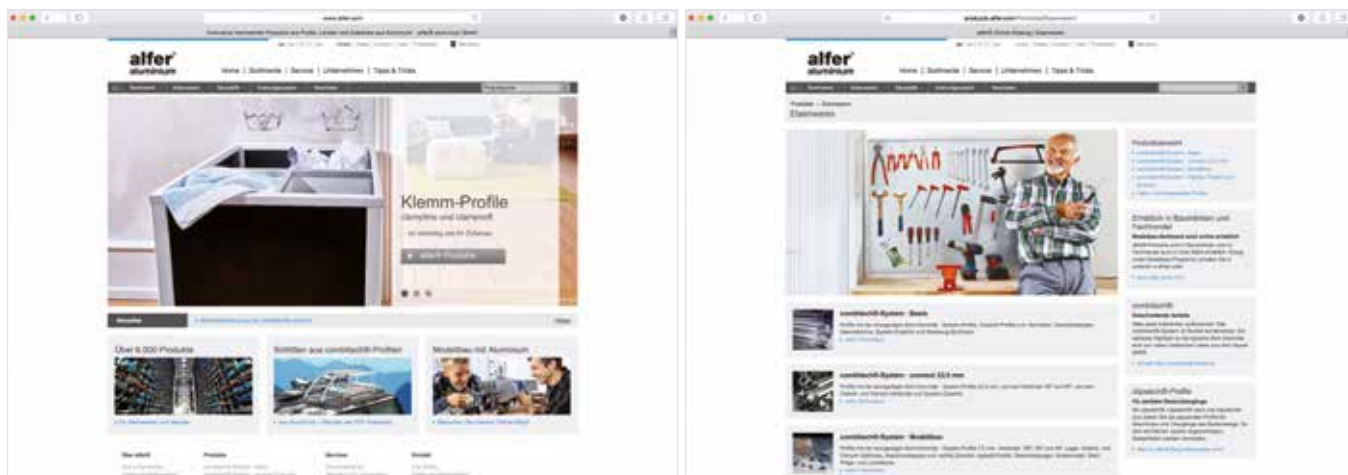
Farbe	Maß a	Maß b	Maß c	Verpackung	EAN / Art.-Nr.
A Holzdekor, hell	20,0 mm	20,0 mm	0,8 mm	geschrumpft	4001116 359521
B Holzdekor, dunkel	20,0 mm	20,0 mm	0,8 mm	geschrumpft	4001116 359538

# Eisenwaren-Katalog Index

alfer<sup>®</sup> macht mobile



Informationen über **alfer**<sup>®</sup> und das gesamte Sortiment sowie viele weitere nützliche Informationen erhalten Sie online. Auch für mobile Geräte und Tablets ist unsere Webseite optimiert. So finden Sie überall, was Sie suchen – schnell und übersichtlich.



## Reinklicken und mehr rausholen!

Auf unserer Website **www.alfer.com** steht Ihnen der komplette Produktkatalog auch als PDF-Download zur Verfügung. Zudem finden Sie dort viele weitere nützliche Services und Anregungen rund um die faszinierende **alfer**<sup>®</sup>-Produktwelt.

Freuen Sie sich zum Beispiel auf viele praktische Tipps und Tricks für Heimwerker und alle, die es werden wollen. Lassen Sie sich von unseren raffinierten Bauideen inspirieren. Nutzen Sie unseren umfassenden Downloadbereich für Kataloge, Broschüren und Bauanleitungen. Und werfen Sie unbedingt auch einen Blick auf unsere anschaulichen Anwendungs- und Produktvideos. Es lohnt sich!

Wir freuen uns auf Ihren Besuch unter **www.alfer.com**.



# Eisenwaren-Katalog

## Index

### alfer<sup>®</sup>-Sortimente



#### combitech<sup>®</sup>-System | Basis

Alles passt ineinander und aufeinander: Das **combitech**<sup>®</sup>-System ist flexibel kombinierbar. Ein weiteres Highlight ist die typische Bohrkennrille, eine von vielen praktischen Ideen aus dem Hause **alfer**<sup>®</sup>. Sie kennzeichnet zum Beispiel an einem Rundrohr die gegenüberliegenden Seiten. So wird das exakt senkrechte Bohren durch den Mittelpunkt ein Kinderspiel. Das Basis-Sortiment von **combitech**<sup>®</sup> besteht aus den gängigen Aluminium- und Kunststoff-Standard-Profilen wie Rohren, Winkeln, Quadratrohren und vielem mehr.



#### combitech<sup>®</sup>-System | connect 23,5 mm

Mit den Verbindungselementen **combitech**<sup>®</sup>-connect lassen sich 23,5-mm-Quadratrohre ganz einfach zusammenstecken. Ob Rahmen, Regale oder was auch immer Sie bauen möchten, die stabilen Verbinder aus Polyamid halten alles zusammen. Sie sind in den Farben Schwarz und Weiß erhältlich.



#### combitech<sup>®</sup>-System | Bleche, Platten und Zubehör

Eine riesige Auswahl von Blechen bietet für zahlreiche Anwendungen ein passendes Produkt. Die Bleche von **alfer**<sup>®</sup> sind in zahlreichen Stärken und aus unterschiedlichen Materialien erhältlich. Es sind viele Oberflächenvarianten verfügbar von nützlich bis dekorativ.

#### Primatech und Multitube:

Besonders praktisch sind die Profile zur Einfassung und Stabilisierung der Bleche, mit Primatech und Multitube bietet **alfer**<sup>®</sup> hier clevere Möglichkeiten.



#### combitech<sup>®</sup>-System | logika<sup>®</sup>

Ergänzung des **combitech**<sup>®</sup>-Systems durch logisch gelochte Profile. Mit den **logika**<sup>®</sup>-Profilen kann man Regale, Tische, Treppentritte und viele andere Konstruktionen herstellen. Die Löcher in den Profilen sind so gewählt, dass sie so klein wie möglich, aber so groß wie nötig sind, damit eine hohe Stabilität gewährleistet ist und damit zum Beispiel mindestens drei Winkel aufeinanderpassen und ein vierter Winkel senkrecht zu den dreien stehend verschraubt werden kann. Die Profile eignen sich besonders für Kühlräume, Keller und Nassbereiche.



#### Heim- und Handwerker-Profil

Flachstangen, verschiedene Winkel, U-Profile, Rundstangen, Vierkantrohre, Klemm-Profile clampline und clampsoft und eine Vielzahl anderer Profile, das ist die Basis für die Verwirklichung Ihrer Ideen. Die klassischen Halbzeuge für Heim- und Handwerker gibt es aus Aluminium, aber auch aus zahlreichen anderen Materialien.



#### Stahl-Profil

Stahl ist der meistverwendete metallische Werkstoff und bietet eine Reihe überzeugender Vorteile: hohe Zugfestigkeit, gute Verformbarkeit und Wärmeleitfähigkeit. Die beachtliche Materialhärte und -festigkeit gewährleisten höchste Stabilität. Zudem präsentiert sich Stahl äußerst verarbeitungsfreundlich und ressourcenschonend, da er ohne Qualitätsverlust recycelt werden kann. Stahl-Profile von **alfer**<sup>®</sup> sind als Flach-, Winkel-, U- und T-, Rund-, Vierkant-Profile und Rohre sowie als Formstahl und Breitflanschträger erhältlich.



#### combitech<sup>®</sup>-System | Modellbau

Für Modellbauer schlägt das Herz von **alfer**<sup>®</sup> besonders. Darum sind für sie die **combitech**<sup>®</sup>-connect-Verbinder auch passend zu 7,5-mm-Profilen erhältlich. Zusätzlich sind zahlreiche Sonderformen wie beispielsweise 150°-Winkel im Angebot. Die bewährten Vorteile wie Bohrkennrille und die kombinationsfreundlichen Maße zeigen auch im Modellbau-Sortiment ihre Wirkung.

Besuchen Sie unseren Online-Shop: [www.alfer-shop.de](http://www.alfer-shop.de)

# Eisenwaren-Katalog

## Index

### alfer®-Sortimente



#### **combitech®-System | coaxis®**

Auch das **coaxis**®-Profil ergänzt das **combitech**®-System. Es besteht aus vier koaxial um den Kern angeordneten Hohlkammern. Die spezielle Konstruktion der Aluminium-Profile sorgt für höchste Längs- und Querstabilität bei kleinstem Gewicht. Mit Bohrkennrinne ausgestattet, lassen sich die Profile kinderleicht verarbeiten und die Montage der Verbindungswinkel und Haken ist sogar ohne Bohrung, lediglich mit Vierkantmutter und Schraube möglich. Die Profile eignen sich auch für feuchte Bereiche und sind dank ihrer Witterungsbeständigkeit auch im Garten einsetzbar.



#### **Aufräum-Sortiment**

Die breite Version des **coaxis**®-Profils lässt sich horizontal, vertikal und diagonal an Wänden und Decken befestigen. So können Sie den vorhandenen Raum perfekt ausnutzen. Mit den passenden Haken findet alles seinen Platz, und das nicht nur innen, sondern auch im Außenbereich. Egal ob im Garten, in der Garage, im Keller oder auf dem Dachboden: Alles ist sicher aufbewahrt. Die Gummikappen auf den Haken sorgen dafür, dass nichts verkratzt. Die **coaxis**®-Haken gibt es aus Aluminium oder verzinktem Stahl. Der **alfer**®-Fahrradständer besteht aus leichtem, witterungsbeständigem Aluminium und ist für alle Fahrräder geeignet.



#### **Fiesen-Profile**

Saubere Kanten und Abschlüsse mit Aluminium-Profilen. Ob Sie Ihre Fliesen selbst verlegen oder von einem Fachmann verlegen lassen, eine wichtige „Randerscheinung“ sollten Sie nicht vergessen. An Ecken und Kanten, an Übergängen zu anderen Bodenbelägen und an Treppenstufen kommen die Profile von **alfer**® zum Einsatz. Saubere Abschlüsse und Übergänge sehen nicht nur gut aus, sondern sind auch hygienischer, verhindern das Ausfransen und Abstoßen und erhöhen die Wasserdichtigkeit.



#### **Boden- und Raumausstattungs-Profile**

Übergänge zwischen unterschiedlichen Bodenbelägen, ein sauberer und schützender Abschluss oder Treppenkanten, all dies in vielen Farben, Materialien und Dekoren. Die Treppen-Profile sorgen für Sicherheit und schützen insbesondere Textilbeläge vor Abstoßungen an der Kante, so bewahren sie ihre Schönheit über viele Jahre. Die Profile sind sehr farbstabil und selbstverständlich absolut trittfest. Für kleinere Schäden an in die Jahre gekommenen Treppen bietet **alfer**® Treppenreparaturwinkel zum einfachen Ausbessern. Türdichtungsbürsten von **alfer**® verhindern einfach und wirkungsvoll Zugluft.



#### **Profile für Parkett, Laminat und Designbeläge**

Parkett- und Laminatfußböden einfach in Perfektion verlegt. Weil Fertigparkett, Fertiggork- und Laminatfußböden so einfach zu verlegen sind, stehen sie bei Heimwerkern hoch im Kurs. Und wer diese Eigenschaft schätzt, den werden die Parkett- und Laminat-Profile von **alfer**® begeistern. Mit **clipstech**®, **clipstech**®-vario und **clipstech**®-plus haben Sie die passenden Profile für Abschlüsse und Übergänge des Bodenbelags. So sind die Ränder sauber abgeschlossen, Stolperfallen werden vermieden. Die Montage der **clipstech**®-Profile erfolgt so, dass anschließend keine Schrauben mehr sichtbar sind. Die Abdeckung wird einfach aufgeclipst.



#### **cabelino®-Kabelkanal-Sockelleisten**

Sockelleisten eignen sich ideal, um nachträglich verlegte Kabel und Leitungen zu verstecken. Dafür bieten sich die **cabelino**®-Sockelleisten mit integrierten Kabelkanälen an. Die Sockelleisten sind TÜV-geprüft und entsprechen den neuesten sicherheitstechnischen Vorschriften. Dank des Raster- bzw. Klemmspalts kann die Sockelleiste einfach nachgeschoben werden, wenn sich der Boden im Laufe der Jahre senkt.



# Eisenwaren-Katalog

## Index

### Artikel-Bezeichnungen A-Z

2 Prismen MP 13 (für Schneidlade MP 10).....	1.49
Abdeck-Profil, einseitig.....	3.27
Abdeck-Profil, einseitig, gleitgeschliffen.....	3.29
Abdeck-Profil, zweiseitig.....	3.27
Abhängungs-Set.....	3.32
Augenschraube, DIN 444.....	1.42
Beton-Rippenstahl, warmgewalzt.....	6.12
Bügelshelle.....	3.34
clampline-Eck-Profil.....	5.37
clampline-H-Profil.....	5.37
clampline-T-Profil.....	5.36
clampline-Türanschlag-Profil.....	5.38
clampline-U-Profil.....	5.36
clampline-Winkel-Profil.....	5.36
clampsoft-Eck-Profil.....	5.41
clampsoft-Ecke für Eck-Profil.....	5.41
clampsoft-Ecke für U-Profil.....	5.40
clampsoft-Ecke für Winkel-Profil.....	5.39
clampsoft-U-Profil.....	5.40
clampsoft-Winkel-Profil.....	5.39
Design-Platte Quadratlöcher.....	3.10
Design-Platte Quadratnoppen.....	3.10
Design-Platte Struktur.....	3.10   3.11
Design-Platte, flexibel.....	3.09
Design-Platte, gewellt.....	3.09
Design-Platte, glatt.....	3.09
Dichtungs-Profil.....	3.30   3.38
Doppelklebeband mit Zwischenträger.....	3.30
Druckfeder.....	1.35
Eck-Verbinder 45° links, 3 Zapfen.....	2.07
Eck-Verbinder 45° rechts, 3 Zapfen.....	2.07
Eck-Verbinder 90°, 3 Zapfen.....	2.05
Eckleiste.....	5.32
Eckleiste, selbstklebend.....	5.34
Eckwinkel-Set 120°.....	3.32
Eckwinkel-Set 90°.....	3.32
Einfass-Profil, einseitig.....	5.29   5.30
Einfass-Profil, zweiseitig.....	5.30   5.30
Einschraubmutter, DIN 7965.....	1.40
Fächerscheibe, DIN 6798A.....	1.47
Flachstange.....	1.13   1.28   5.07   5.13   5.22   5.24   6.05
Flachstange, gelocht.....	4.05   4.09
Flachstange, gezogen.....	6.15
Flachstange, kaltgewalzt, verzinkt.....	6.14
Flachstange, warmgewalzt.....	6.08
Flansch-Verbinder, 1 Zapfen.....	2.08
Flügelmutter, amerikanische Form.....	1.39
Führungsschienen-Profil, Montage oben.....	5.11   5.18   5.29
Führungsschienen-Profil, Montage unten.....	5.11   5.18   5.29
Gelenk-Flansch-Verbinder, 1 Zapfen.....	2.08
Gelenk-Verbinder, 2 Zapfen.....	2.09
Gelenkteller mit Gewinde, schwarz.....	1.41
Gerstenkornblech.....	3.19
Gewinderohr.....	1.30
Gewindestange.....	1.29   1.30
Gewindestopfen.....	1.33   2.11
Glattblech, Aluminium, blank.....	3.12
Glattblech, Aluminium, eloxiert.....	3.13
Glattblech, Aluminium, pulverbeschichtet.....	3.12
Glattblech, Edelstahl.....	3.16
Glattblech, Kupfer, massiv.....	3.16
Glattblech, Messing, massiv.....	3.16
Glattblech, Stahl, roh.....	3.14
Glattblech, Stahl, roh, bearbeitet.....	3.15
Glattblech, Stahl, verzinkt.....	3.14
Griff-Profil.....	5.12   5.19   5.20
Gummikappe.....	1.33
Gummipuffer mit beidseitigem Gewinde, schwarz.....	1.42
Gummipuffer mit Gewinde, schwarz.....	1.41
H-Profil.....	5.19
Hammerschlagblech.....	3.18
Handrad mit Gewinde, schwarz.....	1.40
Justierfuß mit Gewinde, schwarz.....	1.42
Kantenschutz-Profil.....	3.33   5.12   5.15
Kantenschutz-Profil, rund.....	5.21   5.32
Klebeschur, trägerlos mit Abdeckband.....	3.30
Knoten-Verbinder 45°, 4 Zapfen.....	2.08
Knoten-Verbinder 90°, 4 Zapfen.....	2.06
Knoten-Verbinder 90°, 5 Zapfen.....	2.06
Knoten-Verbinder 90°, 6 Zapfen.....	2.07
Knotenblech.....	1.31   3.38
Koffereck.....	3.38
Kombi-Winkel, gleichschenkelig, selbstklebend.....	5.34
Kreuz-Verbinder, 4 Zapfen.....	2.06
Kreuzlochblech.....	3.22
Kunststoffplatte (Hart-PVC), heißgeprägt, selbstklebend.....	3.11
Kunststoffplatte (PC, transparent).....	3.11
Lamellenstopfen, quadratisch.....	1.32   2.12
Lamellenstopfen, rechteckig.....	1.32
Lamellenstopfen, rund.....	1.32
Linsenkopfschrauben-Set.....	4.12
Lochblechhaken, groß.....	3.34
Lochblechhaken, klein.....	3.34
Magnet.....	3.33
Maxi-Säge.....	1.50
Möbelrolle.....	1.33   2.11
Multispanner.....	1.50
Multitube-Hülsenmutter-Set.....	3.33
Piccolo-Schneidlade MP 7.....	1.48
Präzisions-Schneidlade mit Spannelement MP 10.....	1.49
Präzisions-Schneidlade MP 8.....	1.48
Präzisions-Schneidlade MP 9.....	1.48
Prismatech-Hülsenmutter-Set.....	3.29
Profi-Lineal.....	1.51
Profi-Lochsäge.....	1.50
Profi-Winkel, mit Gehrungslineal.....	1.51
Quadrat-H.....	1.14   2.16
Quadrat-T.....	1.14   1.28
Quadrat-U.....	1.10   1.26   2.14   2.18   3.35   3.37   6.06
Quadrat-U, 2 Schenkel 180°.....	1.16   2.16   3.37
Quadratlochblech.....	3.23   3.24
Quadratnoppenblech.....	3.17
Quadratrohr.....	1.08   1.25   2.13   2.18   3.31
Quadratrohr, 1 Schenkel.....	1.15   2.15
Quadratrohr, 1 Schenkel versetzt.....	1.16   2.17
Quadratrohr, 2 Schenkel 180°.....	1.16   2.16
Quadratrohr, 2 Schenkel innen.....	1.17   2.17
Quadratrohr, 2 Schenkel versetzt.....	1.17   2.17
Quadratrohr, gelocht.....	4.05   4.06
Quadratstange.....	1.09   1.24
Rahmen-Profil.....	5.31
Rahmeneinfass-Profil.....	5.21
Rändelmutter mit Gewinde, schwarz.....	1.40
Rauputzblech.....	3.19
Rechteck-U.....	1.11   1.26
Rechteckrohr.....	1.09   1.25   5.10   6.07
Rechteckrohr, kaltgewalzt.....	6.11
Regalfuß.....	1.34   4.12
Richtlatte mit Libellen.....	1.51
Riffelblech.....	3.20   3.21
Ringmutter, DIN 582.....	1.39
Rohr-Rohr 90°, gleitgeschliffen.....	1.21
Rohr, 1 Schenkel kurz.....	1.17
Rohr, 1 Schenkel kurz, gleitgeschliffen.....	1.18
Rohr, 1 Schenkel lang.....	1.18
Rohr, 1 Schenkel lang, gleitgeschliffen.....	1.18
Rohr, 2 Schenkel 180°.....	1.19
Rohr, 2 Schenkel 180°, gleitgeschliffen.....	1.19
Rohr, 2 Schenkel 90°.....	1.20
Rohr, 2 Schenkel 90°, gleitgeschliffen.....	1.20
Rohr, dreifach, gleitgeschliffen.....	1.21
Rohr, zweifach.....	1.20
Rohr, zweifach, gleitgeschliffen.....	1.21
Rohrschelle, kurz.....	1.22
Rohrschelle, kurz, gleitgeschliffen.....	1.22
Rohrschelle, lang.....	1.22
Rohrschelle, lang, gleitgeschliffen.....	1.23
Rundlochblech.....	3.22   3.23   3.24
Rundnoppenblech.....	3.17
Rundrohr.....	1.07   1.24   3.31   5.09   5.16   5.22   6.06
Rundrohr, kaltgewalzt.....	6.10
Rundstange.....	1.07   1.19   1.24   5.09   5.16   5.23   6.06
Rundstange, gezogen.....	6.15
Rundstange, warmgewalzt.....	6.10
Scharnier-Profil.....	3.28
Scharnier-Profil für Ø 6,1 mm.....	5.17
Schlitzlochblech.....	3.22
Sechskantabdeckkappe.....	1.34
Sechskantmutter, selbstsichernd, DIN 986.....	1.38
Sechskantmutter.....	1.37
Sechskantmutter, DIN 934.....	1.37
Sechskantmutter, selbstsichernd, DIN 985.....	1.38
Sechskantverbindungsstange.....	1.41
Senkkopfschrauben-Set.....	1.36
Set: Sechskantmutter, DIN 934; mit Unterlegscheiben, DIN 9021.....	1.43   1.44
Spannhülse.....	2.10
Spannschloss mit Öse und Haken, DIN 1480.....	1.36
Sprossen-Profil.....	5.12
Stellring, DIN 705.....	1.43
Streckmetall.....	3.25   3.26
Stufenbohrer.....	1.31
T-Profil.....	1.14   5.11   5.19
T-Profil, gelocht.....	4.08   4.08
T-Profil, warmgewalzt.....	6.13
T-Verbinder 90°, 3 Zapfen.....	2.05
Träger-Profil, einseitig.....	3.27

# Eisenwaren-Katalog

## Index

### Artikel-Bezeichnungen A-Z

Träger-Profil, zweiseitig .....	3.28	Winkel-Profil, einseitig.....	3.28
U-Profil .....	5.08   5.15   5.28	Winkel-Profil, zweiseitig.....	3.29
U-Profil, gelocht .....	4.06   4.09   4.10	Winkel-Verbinder 90°, 2 Zapfen.....	2.05
U-Profil, kaltgewalzt.....	6.09	Winkel, gleichschenklg.....	1.11   1.12   1.27   3.35   5.07   5.13   5.22   5.24   5.25   6.05
U-Profil, kaltgewalzt, verzinkt .....	6.15	Winkel, gleichschenklg 120° .....	3.31
Universal-Entgrater .....	1.31   2.10   4.13	Winkel, gleichschenklg, <b>ferroplatan</b> .....	6.17
Unterlegscheibe, DIN 125.....	1.46   1.47	Winkel, gleichschenklg, gelocht.....	4.07   4.10
Unterlegscheibe, DIN 9021.....	1.45   1.46	Winkel, gleichschenklg, kaltgewalzt.....	6.09
Vario-Schneidlade MP 14 .....	1.49	Winkel, gleichschenklg, kaltgewalzt, verzinkt .....	6.14
Verstellfuß .....	1.34   2.11	Winkel, gleichschenklg, selbstklebend .....	5.33   5.34   5.35
Vierkantmutter, DIN 557.....	1.39	Winkel, gleichschenklg, selbstklebend, <b>ferroplatan</b> .....	6.17
Vierkantrohr.....	5.10   5.17   6.07	Winkel, gleichschenklg, warmgewalzt .....	6.08
Vierkantrohr, kaltgewalzt.....	6.11	Winkel, innen, gleichschenklg .....	3.36
Vierkantstange .....	5.18   5.23	Winkel, ungleichschenklg.....	1.12   1.13   1.27   3.35   5.08   5.14   5.26   5.27   6.05
Vierkantstange, gezogen .....	6.16	Winkel, ungleichschenklg, gelocht.....	4.07   4.08   4.11
Vierkantstange, warmgewalzt .....	6.12	Winkel, ungleichschenklg, kaltgewalzt.....	6.09
Vierkantstange, warmgewalzt, gewunden .....	6.12	Winkel, ungleichschenklg, kaltgewalzt, verzinkt .....	6.14
Viertelkreis-Eckleiste .....	5.31	Zugfeder.....	1.35   1.36
Viertelkreis-Eckleiste, selbstklebend .....	5.33	Zylinderkopfschrauben-Set .....	4.12
Wellenblech.....	3.17		



# Eisenwaren-Katalog

## Index

### Artikel-Nummern-Übersicht

00010	Flachstange.....	5.07	01056	Winkel, ungleichschenklg.....	5.14
00012	Flachstange.....	5.07	01060	U-Profil.....	5.15
00013	Flachstange.....	5.07	01061	U-Profil.....	5.15
00014	Flachstange.....	5.07	01062	U-Profil.....	5.15
00020	Rundrohr.....	5.09	01063	U-Profil.....	5.15
00021	Rundrohr.....	5.09	01064	U-Profil.....	5.15
00022	Rundrohr.....	5.09	01065	U-Profil.....	5.15
00023	Rundrohr.....	5.09	01070	Vierkanrohr.....	5.17
00024	Rundrohr.....	5.09	01071	Vierkanrohr.....	5.17
00025	Rundrohr.....	5.09	01072	Vierkanrohr.....	5.17
00026	Rundrohr.....	5.09	01073	Vierkanrohr.....	5.17
00027	Rundrohr.....	5.09	01074	Vierkanrohr.....	5.17
00030	Rundstange.....	5.09	01080	Vierkantstange.....	5.18
00031	Rundstange.....	5.09	01081	Vierkantstange.....	5.18
00032	Rundstange.....	5.09	01082	Vierkantstange.....	5.18
00033	Rundstange.....	5.09	01090	T-Profil.....	5.19
00034	Rundstange.....	5.09	01091	T-Profil.....	5.19
00040	Winkel, gleichschenklg.....	5.07	01100	H-Profil.....	5.19
00041	Winkel, gleichschenklg.....	5.07	01101	H-Profil.....	5.19
00042	Winkel, gleichschenklg.....	5.07	01102	H-Profil.....	5.19
00045	Winkel, gleichschenklg.....	5.07	01103	H-Profil.....	5.19
00052	Winkel, ungleichschenklg.....	5.08	01104	H-Profil.....	5.19
00053	Winkel, ungleichschenklg.....	5.08	01110	Scharnier-Profil für Ø 6,1 mm.....	5.17
00054	Winkel, ungleichschenklg.....	5.08	01115	Kantenschutz-Profil, rund.....	5.21
00055	Winkel, ungleichschenklg.....	5.08	01116	Kantenschutz-Profil, rund.....	5.21
00060	U-Profil.....	5.08	01117	Kantenschutz-Profil, rund.....	5.21
00061	U-Profil.....	5.08	01118	Kantenschutz-Profil, rund.....	5.21
00062	U-Profil.....	5.08	01139	Führungsschienen-Profil, Montage oben.....	5.18
00063	U-Profil.....	5.08	01140	Führungsschienen-Profil, Montage unten.....	5.18
00064	U-Profil.....	5.08	01141	Rahmeneinfass-Profil.....	5.21
00065	U-Profil.....	5.08	01210	Flachstange.....	5.13
00066	U-Profil.....	5.08	01212	Flachstange.....	5.13
00067	U-Profil.....	5.08	01213	Flachstange.....	5.13
00068	U-Profil.....	5.08	01214	Flachstange.....	5.13
00070	Vierkanrohr.....	5.10	01221	Rundrohr.....	5.16
00071	Vierkanrohr.....	5.10	01222	Rundrohr.....	5.16
00072	Vierkanrohr.....	5.10	01223	Rundrohr.....	5.16
00073	Vierkanrohr.....	5.10	01240	Winkel, gleichschenklg.....	5.13
00075	Vierkanrohr.....	5.10	01241	Winkel, gleichschenklg.....	5.13
00090	T-Profil.....	5.11	01242	Winkel, gleichschenklg.....	5.13
00091	T-Profil.....	5.11	01243	Winkel, gleichschenklg.....	5.13
00092	T-Profil.....	5.11	01244	Winkel, gleichschenklg.....	5.13
00139	Führungsschienen-Profil, Montage oben.....	5.11	01250	Winkel, ungleichschenklg.....	5.14
00140	Führungsschienen-Profil, Montage unten.....	5.11	01251	Winkel, ungleichschenklg.....	5.14
00242	Winkel, gleichschenklg.....	5.07	01270	Vierkanrohr.....	5.17
00243	Winkel, gleichschenklg.....	5.07	01272	Vierkanrohr.....	5.17
00244	Winkel, gleichschenklg.....	5.07	01273	Vierkanrohr.....	5.17
00250	Winkel, ungleichschenklg.....	5.08	01315	Kantenschutz-Profil, rund.....	5.21
00251	Winkel, ungleichschenklg.....	5.08	01316	Kantenschutz-Profil, rund.....	5.21
00270	Vierkanrohr.....	5.10	01317	Kantenschutz-Profil, rund.....	5.21
00401	Kantenschutz-Profil.....	5.12	01318	Kantenschutz-Profil, rund.....	5.21
00402	Kantenschutz-Profil.....	5.12	01401	Kantenschutz-Profil.....	5.15
00405	Griff-Profil.....	5.12	01402	Kantenschutz-Profil.....	5.15
00428	Rechteckrohr.....	5.10	01403	Griff-Profil.....	5.19
00431	Sprossen-Profil.....	5.12	01404	Griff-Profil.....	5.20
01010	Flachstange.....	5.13	01405	Griff-Profil.....	5.20
01011	Flachstange.....	5.13	01410	Griff-Profil.....	5.20
01012	Flachstange.....	5.13	01542	Winkel, gleichschenklg.....	5.13
01013	Flachstange.....	5.13	01543	Winkel, gleichschenklg.....	5.13
01014	Flachstange.....	5.13	01544	Winkel, gleichschenklg.....	5.13
01015	Flachstange.....	5.13	01550	Winkel, ungleichschenklg.....	5.14
01016	Flachstange.....	5.13	01551	Winkel, ungleichschenklg.....	5.14
01017	Flachstange.....	5.13	01570	Vierkanrohr.....	5.17
01020	Rundrohr.....	5.16	02010	Flachstange.....	5.13
01021	Rundrohr.....	5.16	02012	Flachstange.....	5.13
01022	Rundrohr.....	5.16	02013	Flachstange.....	5.13
01023	Rundrohr.....	5.16	02020	Rundrohr.....	5.16
01024	Rundrohr.....	5.16	02021	Rundrohr.....	5.16
01025	Rundrohr.....	5.16	02022	Rundrohr.....	5.16
01026	Rundrohr.....	5.16	02023	Rundrohr.....	5.16
01030	Rundstange.....	5.16	02024	Rundrohr.....	5.16
01031	Rundstange.....	5.16	02040	Winkel, gleichschenklg.....	5.13
01032	Rundstange.....	5.16	02041	Winkel, gleichschenklg.....	5.13
01033	Rundstange.....	5.16	02042	Winkel, gleichschenklg.....	5.13
01034	Rundstange.....	5.16	02043	Winkel, gleichschenklg.....	5.13
01040	Winkel, gleichschenklg.....	5.13	02210	Flachstange.....	5.13
01041	Winkel, gleichschenklg.....	5.13	02212	Flachstange.....	5.13
01042	Winkel, gleichschenklg.....	5.13	02213	Flachstange.....	5.13
01043	Winkel, gleichschenklg.....	5.13	02214	Flachstange.....	5.13
01044	Winkel, gleichschenklg.....	5.13	02221	Rundrohr.....	5.16
01045	Winkel, gleichschenklg.....	5.13	02222	Rundrohr.....	5.16
01046	Winkel, gleichschenklg.....	5.13	02223	Rundrohr.....	5.16
01050	Winkel, ungleichschenklg.....	5.14	02240	Winkel, gleichschenklg.....	5.13
01051	Winkel, ungleichschenklg.....	5.14	02241	Winkel, gleichschenklg.....	5.13
01052	Winkel, ungleichschenklg.....	5.14	02242	Winkel, gleichschenklg.....	5.13
01053	Winkel, ungleichschenklg.....	5.14	02243	Winkel, gleichschenklg.....	5.13
01054	Winkel, ungleichschenklg.....	5.14	02244	Winkel, gleichschenklg.....	5.13
01055	Winkel, ungleichschenklg.....	5.14	02250	Winkel, ungleichschenklg.....	5.14



# Eisenwaren-Katalog

## Index

### Artikel-Nummern-Übersicht

02251 Winkel, ungleichschenkl.	5.14	04275 Vierkanthohr	5.10
02270 Vierkanthohr	5.17	04276 Vierkanthohr	5.10
02272 Vierkanthohr	5.17	04291 T-Profil	5.11
02273 Vierkanthohr	5.17	04293 T-Profil	5.11
03141 Rahmeneinfass-Profil	5.21	04328 Rechteckrohr	5.10
04010 Flachstange	5.07	04331 Sprossen-Profil	5.12
04012 Flachstange	5.07	04332 Rechteckrohr	5.10
04014 Flachstange	5.07	04333 Rechteckrohr	5.10
04015 Flachstange	5.07	04335 U-Profil	5.08
04016 Flachstange	5.07	04339 Führungsschienen-Profil, Montage oben	5.11
04017 Flachstange	5.07	04340 Führungsschienen-Profil, Montage unten	5.11
04025 Rundrohr	5.09	04428 Rechteckrohr	5.10
04026 Rundrohr	5.09	04431 Sprossen-Profil	5.12
04027 Rundrohr	5.09	04432 Rechteckrohr	5.10
04028 Rundrohr	5.09	04433 Rechteckrohr	5.10
04029 Rundrohr	5.09	05010 Flachstange	5.13
04031 Rundstange	5.09	05011 Flachstange	5.13
04032 Rundstange	5.09	05012 Flachstange	5.13
04042 Winkel, gleichschenkl.	5.07	05013 Flachstange	5.13
04043 Winkel, gleichschenkl.	5.07	05014 Flachstange	5.13
04044 Winkel, gleichschenkl.	5.07	05015 Flachstange	5.13
04045 Winkel, gleichschenkl.	5.07	05016 Flachstange	5.13
04046 Winkel, gleichschenkl.	5.07	05017 Flachstange	5.13
04047 Winkel, gleichschenkl.	5.07	05020 Rundrohr	5.16
04048 Winkel, gleichschenkl.	5.07	05021 Rundrohr	5.16
04051 Winkel, ungleichschenkl.	5.08	05022 Rundrohr	5.16
04052 Winkel, ungleichschenkl.	5.08	05023 Rundrohr	5.16
04053 Winkel, ungleichschenkl.	5.08	05024 Rundrohr	5.16
04054 Winkel, ungleichschenkl.	5.08	05025 Rundrohr	5.16
04055 Winkel, ungleichschenkl.	5.08	05026 Rundrohr	5.16
04056 Winkel, ungleichschenkl.	5.08	05027 Rundrohr	5.16
04066 U-Profil	5.08	05030 Rundstange	5.16
04067 U-Profil	5.08	05031 Rundstange	5.16
04068 U-Profil	5.08	05032 Rundstange	5.16
04069 U-Profil	5.08	05033 Rundstange	5.16
04070 Vierkanthohr	5.10	05034 Rundstange	5.16
04071 Vierkanthohr	5.10	05040 Winkel, gleichschenkl.	5.13
04074 Vierkanthohr	5.10	05041 Winkel, gleichschenkl.	5.13
04075 Vierkanthohr	5.10	05042 Winkel, gleichschenkl.	5.13
04076 Vierkanthohr	5.10	05043 Winkel, gleichschenkl.	5.13
04091 T-Profil	5.11	05044 Winkel, gleichschenkl.	5.13
04092 T-Profil	5.11	05045 Winkel, gleichschenkl.	5.13
04093 T-Profil	5.11	05046 Winkel, gleichschenkl.	5.13
04135 U-Profil	5.08	05050 Winkel, ungleichschenkl.	5.14
04139 Führungsschienen-Profil, Montage oben	5.11	05051 Winkel, ungleichschenkl.	5.14
04140 Führungsschienen-Profil, Montage unten	5.11	05052 Winkel, ungleichschenkl.	5.14
04210 Flachstange	5.07	05053 Winkel, ungleichschenkl.	5.14
04212 Flachstange	5.07	05054 Winkel, ungleichschenkl.	5.14
04213 Flachstange	5.07	05055 Winkel, ungleichschenkl.	5.14
04214 Flachstange	5.07	05056 Winkel, ungleichschenkl.	5.14
04215 Flachstange	5.07	05060 U-Profil	5.15
04216 Flachstange	5.07	05061 U-Profil	5.15
04217 Flachstange	5.07	05062 U-Profil	5.15
04221 Rundrohr	5.09	05063 U-Profil	5.15
04222 Rundrohr	5.09	05064 U-Profil	5.15
04223 Rundrohr	5.09	05065 U-Profil	5.15
04225 Rundrohr	5.09	05066 U-Profil	5.15
04226 Rundrohr	5.09	05067 U-Profil	5.15
04227 Rundrohr	5.09	05070 Vierkanthohr	5.17
04228 Rundrohr	5.09	05071 Vierkanthohr	5.17
04229 Rundrohr	5.09	05072 Vierkanthohr	5.17
04231 Rundstange	5.09	05073 Vierkanthohr	5.17
04232 Rundstange	5.09	05074 Vierkanthohr	5.17
04240 Winkel, gleichschenkl.	5.07	05080 Vierkantstange	5.18
04241 Winkel, gleichschenkl.	5.07	05081 Vierkantstange	5.18
04242 Winkel, gleichschenkl.	5.07	05082 Vierkantstange	5.18
04243 Winkel, gleichschenkl.	5.07	05090 T-Profil	5.19
04244 Winkel, gleichschenkl.	5.07	05091 T-Profil	5.19
04245 Winkel, gleichschenkl.	5.07	05092 T-Profil	5.19
04246 Winkel, gleichschenkl.	5.07	05100 H-Profil	5.19
04247 Winkel, gleichschenkl.	5.07	05101 H-Profil	5.19
04248 Winkel, gleichschenkl.	5.07	05102 H-Profil	5.19
04250 Winkel, ungleichschenkl.	5.08	05103 H-Profil	5.19
04251 Winkel, ungleichschenkl.	5.08	05104 H-Profil	5.19
04252 Winkel, ungleichschenkl.	5.08	05110 Scharnier-Profil für Ø 6,1 mm	5.17
04253 Winkel, ungleichschenkl.	5.08	05115 Kantenschutz-Profil, rund	5.21
04254 Winkel, ungleichschenkl.	5.08	05116 Kantenschutz-Profil, rund	5.21
04255 Winkel, ungleichschenkl.	5.08	05117 Kantenschutz-Profil, rund	5.21
04256 Winkel, ungleichschenkl.	5.08	05118 Kantenschutz-Profil, rund	5.21
04266 U-Profil	5.08	05139 Führungsschienen-Profil, Montage oben	5.18
04267 U-Profil	5.08	05140 Führungsschienen-Profil, Montage unten	5.18
04268 U-Profil	5.08	05141 Rahmeneinfass-Profil	5.21
04269 U-Profil	5.08	05210 Flachstange	5.13
04270 Vierkanthohr	5.10	05212 Flachstange	5.13
04271 Vierkanthohr	5.10	05213 Flachstange	5.13
04272 Vierkanthohr	5.10	05214 Flachstange	5.13
04273 Vierkanthohr	5.10	05221 Rundrohr	5.16
04274 Vierkanthohr	5.10	05222 Rundrohr	5.16

# Eisenwaren-Katalog

## Index

### Artikel-Nummern-Übersicht

05223 Rundrohr.....	5.16	08273 Vierkantrohr.....	5.17
05240 Winkel, gleichschenkl.	5.13	08274 Vierkantrohr.....	5.17
05241 Winkel, gleichschenkl.	5.13	08280 Vierkantstange.....	5.18
05242 Winkel, gleichschenkl.	5.13	08281 Vierkantstange.....	5.18
05243 Winkel, gleichschenkl.	5.13	08282 Vierkantstange.....	5.18
05244 Winkel, gleichschenkl.	5.13	08290 T-Profil.....	5.19
05250 Winkel, ungleichschenkl.	5.14	08291 T-Profil.....	5.19
05251 Winkel, ungleichschenkl.	5.14	08292 T-Profil.....	5.19
05270 Vierkantrohr.....	5.17	08300 H-Profil.....	5.19
05272 Vierkantrohr.....	5.17	08301 H-Profil.....	5.19
05273 Vierkantrohr.....	5.17	08302 H-Profil.....	5.19
05315 Kantenschutz-Profil, rund	5.21	08303 H-Profil.....	5.19
05316 Kantenschutz-Profil, rund	5.21	08304 H-Profil.....	5.19
05317 Kantenschutz-Profil, rund	5.21	08310 Scharnier-Profil für Ø 6,1 mm	5.17
05318 Kantenschutz-Profil, rund	5.21	08339 Führungsschienen-Profil, Montage oben	5.18
05401 Kantenschutz-Profil.....	5.15	08340 Führungsschienen-Profil, Montage unten	5.18
05402 Kantenschutz-Profil.....	5.15	08341 Rahmeneinfass-Profil.....	5.21
05403 Griff-Profil.....	5.19	08351 Kantenschutz-Profil.....	5.15
05404 Griff-Profil.....	5.20	08352 Kantenschutz-Profil.....	5.15
05405 Griff-Profil.....	5.20	08353 Griff-Profil.....	5.19
05410 Griff-Profil.....	5.20	08354 Griff-Profil.....	5.20
06040 Winkel, gleichschenkl.	5.13	08355 Griff-Profil.....	5.20
06041 Winkel, gleichschenkl.	5.13	08360 Griff-Profil.....	5.20
06042 Winkel, gleichschenkl.	5.13	08540 Winkel, gleichschenkl.	5.13
06043 Winkel, gleichschenkl.	5.13	08541 Winkel, gleichschenkl.	5.13
06210 Flachstange.....	5.13	08542 Winkel, gleichschenkl.	5.13
06212 Flachstange.....	5.13	08543 Winkel, gleichschenkl.	5.13
06213 Flachstange.....	5.13	11140 Winkel, gleichschenkl.	5.25
06214 Flachstange.....	5.13	11141 Winkel, gleichschenkl.	5.25
06221 Rundrohr.....	5.16	11142 Winkel, gleichschenkl.	5.25
06222 Rundrohr.....	5.16	11143 Winkel, gleichschenkl.	5.25
06223 Rundrohr.....	5.16	11146 Winkel, gleichschenkl.	5.25
06240 Winkel, gleichschenkl.	5.13	11147 Winkel, gleichschenkl.	5.25
06241 Winkel, gleichschenkl.	5.13	11150 Winkel, ungleichschenkl.	5.26
06242 Winkel, gleichschenkl.	5.13	11151 Winkel, ungleichschenkl.	5.26
06243 Winkel, gleichschenkl.	5.13	11152 Winkel, ungleichschenkl.	5.26
06244 Winkel, gleichschenkl.	5.13	11153 Winkel, ungleichschenkl.	5.26
06250 Winkel, ungleichschenkl.	5.14	11172 Rahmen-Profil.....	5.31
06251 Winkel, ungleichschenkl.	5.14	12140 Winkel, gleichschenkl.	5.25
06270 Vierkantrohr.....	5.17	12141 Winkel, gleichschenkl.	5.25
06272 Vierkantrohr.....	5.17	12142 Winkel, gleichschenkl.	5.25
06273 Vierkantrohr.....	5.17	12143 Winkel, gleichschenkl.	5.25
07141 Rahmeneinfass-Profil.....	5.21	12146 Winkel, gleichschenkl.	5.25
08210 Flachstange.....	5.13	12147 Winkel, gleichschenkl.	5.25
08211 Flachstange.....	5.13	12150 Winkel, ungleichschenkl.	5.26
08212 Flachstange.....	5.13	12151 Winkel, ungleichschenkl.	5.26
08213 Flachstange.....	5.13	12152 Winkel, ungleichschenkl.	5.26
08214 Flachstange.....	5.13	12153 Winkel, ungleichschenkl.	5.26
08215 Flachstange.....	5.13	12154 Winkel, ungleichschenkl.	5.26
08216 Flachstange.....	5.13	12155 Winkel, ungleichschenkl.	5.26
08217 Flachstange.....	5.13	12156 Winkel, ungleichschenkl.	5.26
08220 Rundrohr.....	5.16	12157 Winkel, ungleichschenkl.	5.26
08221 Rundrohr.....	5.16	12160 U-Profil.....	5.28
08222 Rundrohr.....	5.16	12161 U-Profil.....	5.28
08223 Rundrohr.....	5.16	12162 U-Profil.....	5.28
08224 Rundrohr.....	5.16	12163 U-Profil.....	5.28
08225 Rundrohr.....	5.16	12164 U-Profil.....	5.28
08226 Rundrohr.....	5.16	12165 Führungsschienen-Profil, Montage unten	5.29
08227 Rundrohr.....	5.16	12166 Führungsschienen-Profil, Montage oben	5.29
08230 Rundstange.....	5.16	12170 Einfass-Profil, zweiseitig	5.30
08231 Rundstange.....	5.16	12171 Einfass-Profil, einseitig	5.30
08232 Rundstange.....	5.16	12172 Rahmen-Profil.....	5.31
08233 Rundstange.....	5.16	12175 Winkel, gleichschenkl.	5.25
08234 Rundstange.....	5.16	12176 Winkel, gleichschenkl.	5.25
08240 Winkel, gleichschenkl.	5.13	12177 Winkel, gleichschenkl.	5.25
08241 Winkel, gleichschenkl.	5.13	12180 Kantenschutz-Profil, rund	5.32
08242 Winkel, gleichschenkl.	5.13	12181 Kantenschutz-Profil, rund	5.32
08243 Winkel, gleichschenkl.	5.13	12182 Kantenschutz-Profil, rund	5.32
08244 Winkel, gleichschenkl.	5.13	12183 Kantenschutz-Profil, rund	5.32
08245 Winkel, gleichschenkl.	5.13	12190 Kantenschutz-Profil, rund	5.32
08250 Winkel, ungleichschenkl.	5.14	12191 Kantenschutz-Profil, rund	5.32
08251 Winkel, ungleichschenkl.	5.14	12192 Kantenschutz-Profil, rund	5.32
08252 Winkel, ungleichschenkl.	5.14	12193 Kantenschutz-Profil, rund	5.32
08253 Winkel, ungleichschenkl.	5.14	12300 Winkel, ungleichschenkl.	5.27
08254 Winkel, ungleichschenkl.	5.14	12301 Winkel, ungleichschenkl.	5.27
08255 Winkel, ungleichschenkl.	5.14	12302 Winkel, ungleichschenkl.	5.27
08256 Winkel, ungleichschenkl.	5.14	12303 Winkel, ungleichschenkl.	5.27
08260 U-Profil.....	5.15	12304 Winkel, ungleichschenkl.	5.27
08261 U-Profil.....	5.15	12305 Winkel, ungleichschenkl.	5.27
08262 U-Profil.....	5.15	12310 Winkel, ungleichschenkl.	5.27
08263 U-Profil.....	5.15	12311 Winkel, ungleichschenkl.	5.27
08264 U-Profil.....	5.15	12312 Winkel, ungleichschenkl.	5.27
08265 U-Profil.....	5.15	12313 Winkel, ungleichschenkl.	5.27
08266 U-Profil.....	5.15	12314 Winkel, ungleichschenkl.	5.27
08267 U-Profil.....	5.15	12315 Winkel, ungleichschenkl.	5.27
08270 Vierkantrohr.....	5.17	12320 Winkel, ungleichschenkl.	5.27
08271 Vierkantrohr.....	5.17	12321 Winkel, ungleichschenkl.	5.27
08272 Vierkantrohr.....	5.17	12322 Winkel, ungleichschenkl.	5.27



# Eisenwaren-Katalog

## Index

### Artikel-Nummern-Übersicht

12323 Winkel, ungleichschenklig.....	5.27	12995 Winkel, ungleichschenklig.....	5.26
12324 Winkel, ungleichschenklig.....	5.27	12996 Winkel, ungleichschenklig.....	5.26
12325 Winkel, ungleichschenklig.....	5.27	12997 Winkel, gleichschenklig.....	5.24
12330 Winkel, ungleichschenklig.....	5.27	12998 Winkel, gleichschenklig.....	5.24
12331 Winkel, ungleichschenklig.....	5.27	15140 Winkel, gleichschenklig.....	5.25
12332 Winkel, ungleichschenklig.....	5.27	15141 Winkel, gleichschenklig.....	5.25
12333 Winkel, ungleichschenklig.....	5.27	15142 Winkel, gleichschenklig.....	5.25
12334 Winkel, ungleichschenklig.....	5.27	15143 Winkel, gleichschenklig.....	5.25
12335 Winkel, ungleichschenklig.....	5.27	15146 Winkel, gleichschenklig.....	5.25
12340 Winkel, ungleichschenklig.....	5.27	15147 Winkel, gleichschenklig.....	5.25
12341 Winkel, ungleichschenklig.....	5.27	15150 Winkel, ungleichschenklig.....	5.26
12342 Winkel, ungleichschenklig.....	5.27	15151 Winkel, ungleichschenklig.....	5.26
12343 Winkel, ungleichschenklig.....	5.27	15152 Winkel, ungleichschenklig.....	5.26
12344 Winkel, ungleichschenklig.....	5.27	15153 Winkel, ungleichschenklig.....	5.26
12345 Winkel, ungleichschenklig.....	5.27	15158 Winkel, gleichschenklig.....	5.25
12350 Winkel, ungleichschenklig.....	5.27	15159 Winkel, gleichschenklig.....	5.25
12351 Winkel, ungleichschenklig.....	5.27	15172 Rahmen-Profil.....	5.31
12352 Winkel, ungleichschenklig.....	5.27	16140 Winkel, gleichschenklig.....	5.25
12353 Winkel, ungleichschenklig.....	5.27	16141 Winkel, gleichschenklig.....	5.25
12354 Winkel, ungleichschenklig.....	5.27	16142 Winkel, gleichschenklig.....	5.25
12355 Winkel, ungleichschenklig.....	5.27	16143 Winkel, gleichschenklig.....	5.25
12360 Winkel, ungleichschenklig.....	5.27	16146 Winkel, gleichschenklig.....	5.25
12361 Winkel, ungleichschenklig.....	5.27	16147 Winkel, gleichschenklig.....	5.25
12362 Winkel, ungleichschenklig.....	5.27	16150 Winkel, ungleichschenklig.....	5.26
12363 Winkel, ungleichschenklig.....	5.27	16151 Winkel, ungleichschenklig.....	5.26
12364 Winkel, ungleichschenklig.....	5.27	16152 Winkel, ungleichschenklig.....	5.26
12365 Winkel, ungleichschenklig.....	5.27	16153 Winkel, ungleichschenklig.....	5.26
12370 Winkel, ungleichschenklig.....	5.27	16154 Winkel, ungleichschenklig.....	5.26
12371 Winkel, ungleichschenklig.....	5.27	16155 Winkel, ungleichschenklig.....	5.26
12372 Winkel, ungleichschenklig.....	5.27	16156 Winkel, ungleichschenklig.....	5.26
12373 Winkel, ungleichschenklig.....	5.27	16157 Winkel, ungleichschenklig.....	5.26
12374 Winkel, ungleichschenklig.....	5.27	16160 U-Profil.....	5.28
12375 Winkel, ungleichschenklig.....	5.27	16161 U-Profil.....	5.28
12600 Winkel, gleichschenklig, selbstklebend.....	5.33	16162 U-Profil.....	5.28
12601 Winkel, gleichschenklig, selbstklebend.....	5.33	16163 U-Profil.....	5.28
12602 Winkel, gleichschenklig, selbstklebend.....	5.33	16164 U-Profil.....	5.28
12610 Winkel, gleichschenklig, selbstklebend.....	5.35	16165 Führungsschienen-Profil, Montage unten.....	5.29
12611 Winkel, gleichschenklig, selbstklebend.....	5.35	16166 Führungsschienen-Profil, Montage oben.....	5.29
12612 Winkel, gleichschenklig, selbstklebend.....	5.35	16172 Rahmen-Profil.....	5.31
12613 Winkel, gleichschenklig, selbstklebend.....	5.35	16175 Winkel, gleichschenklig.....	5.25
12614 Winkel, gleichschenklig, selbstklebend.....	5.35	16176 Winkel, gleichschenklig.....	5.25
12615 Winkel, gleichschenklig, selbstklebend.....	5.34	16177 Winkel, gleichschenklig.....	5.25
12616 Winkel, gleichschenklig, selbstklebend.....	5.35	16180 Kantenschutz-Profil, rund.....	5.32
12617 Winkel, gleichschenklig, selbstklebend.....	5.35	16181 Kantenschutz-Profil, rund.....	5.32
12618 Winkel, gleichschenklig, selbstklebend.....	5.35	16182 Kantenschutz-Profil, rund.....	5.32
12619 Winkel, gleichschenklig, selbstklebend.....	5.35	16183 Kantenschutz-Profil, rund.....	5.32
12620 Winkel, gleichschenklig, selbstklebend.....	5.35	16190 Kantenschutz-Profil, rund.....	5.32
12621 Eckleiste, selbstklebend.....	5.34	16191 Kantenschutz-Profil, rund.....	5.32
12622 Viertelkreis-Eckleiste, selbstklebend.....	5.33	16192 Kantenschutz-Profil, rund.....	5.32
12623 Viertelkreis-Eckleiste, selbstklebend.....	5.33	16193 Kantenschutz-Profil, rund.....	5.32
12624 Winkel, gleichschenklig, selbstklebend.....	5.34	16300 Winkel, ungleichschenklig.....	5.27
12625 Winkel, gleichschenklig, selbstklebend.....	5.35	16301 Winkel, ungleichschenklig.....	5.27
12626 Winkel, gleichschenklig, selbstklebend.....	5.34	16302 Winkel, ungleichschenklig.....	5.27
12627 Winkel, gleichschenklig, selbstklebend.....	5.35	16303 Winkel, ungleichschenklig.....	5.27
12630 Winkel, gleichschenklig, selbstklebend.....	5.34	16304 Winkel, ungleichschenklig.....	5.27
12631 Winkel, gleichschenklig, selbstklebend.....	5.34	16305 Winkel, ungleichschenklig.....	5.27
12632 Winkel, gleichschenklig, selbstklebend.....	5.35	16310 Winkel, ungleichschenklig.....	5.27
12634 Winkel, gleichschenklig, selbstklebend.....	5.35	16311 Winkel, ungleichschenklig.....	5.27
12635 Winkel, gleichschenklig, selbstklebend.....	5.35	16312 Winkel, ungleichschenklig.....	5.27
12636 Winkel, gleichschenklig, selbstklebend.....	5.35	16313 Winkel, ungleichschenklig.....	5.27
12637 Winkel, gleichschenklig, selbstklebend.....	5.35	16314 Winkel, ungleichschenklig.....	5.27
12638 Winkel, gleichschenklig, selbstklebend.....	5.34	16315 Winkel, ungleichschenklig.....	5.27
12639 Winkel, gleichschenklig, selbstklebend.....	5.34	16320 Winkel, ungleichschenklig.....	5.27
12640 Winkel, gleichschenklig, selbstklebend.....	5.34	16321 Winkel, ungleichschenklig.....	5.27
12670 Winkel, gleichschenklig, selbstklebend.....	5.35	16322 Winkel, ungleichschenklig.....	5.27
12671 Winkel, gleichschenklig, selbstklebend.....	5.35	16323 Winkel, ungleichschenklig.....	5.27
12672 Winkel, gleichschenklig, selbstklebend.....	5.35	16324 Winkel, ungleichschenklig.....	5.27
12673 Winkel, gleichschenklig, selbstklebend.....	5.35	16325 Winkel, ungleichschenklig.....	5.27
12674 Winkel, gleichschenklig, selbstklebend.....	5.35	16330 Winkel, ungleichschenklig.....	5.27
12675 Winkel, gleichschenklig, selbstklebend.....	5.35	16331 Winkel, ungleichschenklig.....	5.27
12676 Winkel, gleichschenklig, selbstklebend.....	5.35	16332 Winkel, ungleichschenklig.....	5.27
12677 Winkel, gleichschenklig, selbstklebend.....	5.35	16333 Winkel, ungleichschenklig.....	5.27
12678 Winkel, gleichschenklig, selbstklebend.....	5.35	16334 Winkel, ungleichschenklig.....	5.27
12679 Winkel, gleichschenklig, selbstklebend.....	5.35	16335 Winkel, ungleichschenklig.....	5.27
12715 Winkel, gleichschenklig.....	5.24	16340 Winkel, ungleichschenklig.....	5.27
12724 Winkel, gleichschenklig.....	5.24	16341 Winkel, ungleichschenklig.....	5.27
12726 Winkel, gleichschenklig.....	5.24	16342 Winkel, ungleichschenklig.....	5.27
12727 Winkel, gleichschenklig.....	5.25	16343 Winkel, ungleichschenklig.....	5.27
12730 Winkel, gleichschenklig.....	5.24	16344 Winkel, ungleichschenklig.....	5.27
12731 Winkel, gleichschenklig.....	5.24	16345 Winkel, ungleichschenklig.....	5.27
12738 Winkel, gleichschenklig.....	5.24	16350 Winkel, ungleichschenklig.....	5.27
12739 Winkel, gleichschenklig.....	5.24	16351 Winkel, ungleichschenklig.....	5.27
12740 Winkel, gleichschenklig.....	5.24	16352 Winkel, ungleichschenklig.....	5.27
12988 Einfass-Profil, zweiseitig.....	5.30	16353 Winkel, ungleichschenklig.....	5.27
12989 Winkel, gleichschenklig.....	5.24	16354 Winkel, ungleichschenklig.....	5.27
12991 Winkel, gleichschenklig.....	5.24	16355 Winkel, ungleichschenklig.....	5.27
12993 Rahmen-Profil.....	5.31	16360 Winkel, ungleichschenklig.....	5.27
12994 Einfass-Profil, einseitig.....	5.29	16361 Winkel, ungleichschenklig.....	5.27

# Eisenwaren-Katalog

## Index

### Artikel-Nummern-Übersicht

16362 Winkel, ungleichschenkl.	5.27	16731 Winkel, gleichschenkl.	5.24
16363 Winkel, ungleichschenkl.	5.27	16732 Winkel, gleichschenkl.	5.25
16364 Winkel, ungleichschenkl.	5.27	16738 Winkel, gleichschenkl.	5.24
16365 Winkel, ungleichschenkl.	5.27	16739 Winkel, gleichschenkl.	5.24
16370 Winkel, ungleichschenkl.	5.27	16740 Winkel, gleichschenkl.	5.24
16371 Winkel, ungleichschenkl.	5.27	16750 Kombi-Winkel, gleichschenkl., selbstklebend.	5.34
16372 Winkel, ungleichschenkl.	5.27	16988 Einfass-Profil, zweiseitig	5.30
16373 Winkel, ungleichschenkl.	5.27	16989 Winkel, gleichschenkl.	5.24
16374 Winkel, ungleichschenkl.	5.27	16991 Winkel, gleichschenkl.	5.24
16375 Winkel, ungleichschenkl.	5.27	16993 Rahmen-Profil	5.31
16450 Winkel, gleichschenkl.	5.25	16994 Einfass-Profil, einseitig	5.29
16456 Winkel, gleichschenkl.	5.25	16995 Winkel, ungleichschenkl.	5.26
16457 Flachstange	5.24	16996 Winkel, ungleichschenkl.	5.26
16458 Flachstange	5.24	16997 Winkel, gleichschenkl.	5.24
16459 Flachstange	5.24	16998 Winkel, gleichschenkl.	5.24
16460 Flachstange	5.24	16999 Winkel, gleichschenkl.	5.25
16465 Winkel, gleichschenkl.	5.25	18001 clampline-Winkel-Profil	5.36
16466 Winkel, gleichschenkl.	5.25	18002 clampline-Winkel-Profil	5.36
16467 Flachstange	5.24	18003 clampline-Winkel-Profil	5.36
16468 Flachstange	5.24	18004 clampline-Winkel-Profil	5.36
16469 Flachstange	5.24	18011 clampline-Winkel-Profil	5.36
16470 Winkel, gleichschenkl.	5.13	18012 clampline-Winkel-Profil	5.36
16480 Winkel, gleichschenkl.	5.25	18013 clampline-Winkel-Profil	5.36
16481 Winkel, gleichschenkl.	5.25	18014 clampline-Winkel-Profil	5.36
16482 Winkel, gleichschenkl.	5.25	18021 clampline-U-Profil	5.36
16483 Winkel, gleichschenkl.	5.25	18022 clampline-U-Profil	5.36
16484 Winkel, ungleichschenkl.	5.26	18023 clampline-U-Profil	5.36
16485 Winkel, ungleichschenkl.	5.26	18024 clampline-U-Profil	5.36
16486 Winkel, ungleichschenkl.	5.26	18025 clampline-U-Profil	5.36
16487 Winkel, ungleichschenkl.	5.26	18026 clampline-U-Profil	5.36
16490 Viertelkreis-Eckleiste	5.31	18027 clampline-U-Profil	5.36
16491 Viertelkreis-Eckleiste	5.31	18031 clampline-U-Profil	5.36
16492 Viertelkreis-Eckleiste	5.31	18032 clampline-U-Profil	5.36
16493 Viertelkreis-Eckleiste	5.31	18033 clampline-U-Profil	5.36
16494 Eckleiste	5.32	18034 clampline-U-Profil	5.36
16573 Winkel, gleichschenkl.	5.25	18035 clampline-U-Profil	5.36
16574 Winkel, gleichschenkl.	5.25	18036 clampline-U-Profil	5.36
16575 Winkel, gleichschenkl.	5.25	18037 clampline-U-Profil	5.36
16576 Winkel, gleichschenkl.	5.25	18041 clampline-H-Profil	5.37
16577 Winkel, gleichschenkl.	5.25	18042 clampline-H-Profil	5.37
16600 Winkel, gleichschenkl., selbstklebend	5.33	18043 clampline-H-Profil	5.37
16601 Winkel, gleichschenkl., selbstklebend	5.33	18044 clampline-H-Profil	5.37
16602 Winkel, gleichschenkl., selbstklebend	5.33	18045 clampline-H-Profil	5.37
16610 Winkel, gleichschenkl., selbstklebend	5.35	18046 clampline-H-Profil	5.37
16611 Winkel, gleichschenkl., selbstklebend	5.35	18047 clampline-H-Profil	5.37
16612 Winkel, gleichschenkl., selbstklebend	5.35	18051 clampline-H-Profil	5.37
16613 Winkel, gleichschenkl., selbstklebend	5.35	18052 clampline-H-Profil	5.37
16614 Winkel, gleichschenkl., selbstklebend	5.35	18053 clampline-H-Profil	5.37
16615 Winkel, gleichschenkl., selbstklebend	5.34	18054 clampline-H-Profil	5.37
16616 Winkel, gleichschenkl., selbstklebend	5.35	18055 clampline-H-Profil	5.37
16617 Winkel, gleichschenkl., selbstklebend	5.35	18056 clampline-H-Profil	5.37
16618 Winkel, gleichschenkl., selbstklebend	5.35	18057 clampline-H-Profil	5.37
16619 Winkel, gleichschenkl., selbstklebend	5.35	18061 clampline-Eck-Profil	5.37
16620 Winkel, gleichschenkl., selbstklebend	5.35	18062 clampline-Eck-Profil	5.37
16621 Eckleiste, selbstklebend	5.34	18063 clampline-Eck-Profil	5.37
16622 Viertelkreis-Eckleiste, selbstklebend	5.33	18064 clampline-Eck-Profil	5.37
16623 Viertelkreis-Eckleiste, selbstklebend	5.33	18065 clampline-Eck-Profil	5.37
16624 Winkel, gleichschenkl., selbstklebend	5.34	18066 clampline-Eck-Profil	5.37
16625 Winkel, gleichschenkl., selbstklebend	5.35	18067 clampline-Eck-Profil	5.37
16626 Winkel, gleichschenkl., selbstklebend	5.34	18071 clampline-Eck-Profil	5.37
16627 Winkel, gleichschenkl., selbstklebend	5.35	18072 clampline-Eck-Profil	5.37
16630 Winkel, gleichschenkl., selbstklebend	5.34	18073 clampline-Eck-Profil	5.37
16631 Winkel, gleichschenkl., selbstklebend	5.34	18074 clampline-Eck-Profil	5.37
16632 Winkel, gleichschenkl., selbstklebend	5.35	18075 clampline-Eck-Profil	5.37
16634 Winkel, gleichschenkl., selbstklebend	5.35	18076 clampline-Eck-Profil	5.37
16638 Winkel, gleichschenkl., selbstklebend	5.34	18077 clampline-Eck-Profil	5.37
16639 Winkel, gleichschenkl., selbstklebend	5.34	18085 clampline-T-Profil	5.36
16640 Winkel, gleichschenkl., selbstklebend	5.34	18095 clampline-T-Profil	5.36
16670 Winkel, gleichschenkl., selbstklebend	5.35	18125 clampline-Türanschlag-Profil	5.38
16671 Winkel, gleichschenkl., selbstklebend	5.35	18135 clampline-Türanschlag-Profil	5.38
16672 Winkel, gleichschenkl., selbstklebend	5.35	18641 clampsoft-Winkel-Profil	5.39
16673 Winkel, gleichschenkl., selbstklebend	5.35	18642 clampsoft-Winkel-Profil	5.39
16674 Winkel, gleichschenkl., selbstklebend	5.35	18643 clampsoft-Winkel-Profil	5.39
16675 Winkel, gleichschenkl., selbstklebend	5.35	18644 clampsoft-Winkel-Profil	5.39
16676 Winkel, gleichschenkl., selbstklebend	5.35	18645 clampsoft-Winkel-Profil	5.39
16677 Winkel, gleichschenkl., selbstklebend	5.35	18646 clampsoft-Winkel-Profil	5.39
16678 Winkel, gleichschenkl., selbstklebend	5.35	18647 clampsoft-Winkel-Profil	5.39
16679 Winkel, gleichschenkl., selbstklebend	5.35	18651 clampsoft-Winkel-Profil	5.39
16715 Winkel, gleichschenkl.	5.24	18652 clampsoft-Winkel-Profil	5.39
16716 Winkel, gleichschenkl.	5.25	18653 clampsoft-Winkel-Profil	5.39
16717 Winkel, gleichschenkl.	5.25	18654 clampsoft-Winkel-Profil	5.39
16718 Winkel, gleichschenkl.	5.25	18655 clampsoft-Winkel-Profil	5.39
16719 Winkel, gleichschenkl.	5.25	18656 clampsoft-Winkel-Profil	5.39
16720 Winkel, gleichschenkl.	5.25	18657 clampsoft-Winkel-Profil	5.39
16724 Winkel, gleichschenkl.	5.24	18661 clampsoft-U-Profil	5.40
16726 Winkel, gleichschenkl.	5.24	18662 clampsoft-U-Profil	5.40
16727 Winkel, gleichschenkl.	5.25	18663 clampsoft-U-Profil	5.40
16730 Winkel, gleichschenkl.	5.24	18664 clampsoft-U-Profil	5.40

# Eisenwaren-Katalog

## Index

### Artikel-Nummern-Übersicht

18665 clampsoft-U-Profil.....	5.40	21204 Quadratrohr.....	1.25
18666 clampsoft-U-Profil.....	5.40	21206 Quadratrohr.....	1.25
18667 clampsoft-U-Profil.....	5.40	21208 Quadratrohr.....	1.25
18671 clampsoft-U-Profil.....	5.40	21210 Quadratrohr.....	1.25
18672 clampsoft-U-Profil.....	5.40	21210 Quadratrohr.....	2.18
18673 clampsoft-U-Profil.....	5.40	21212 Quadratrohr.....	1.25
18674 clampsoft-U-Profil.....	5.40	21214 Quadratrohr.....	1.25
18675 clampsoft-U-Profil.....	5.40	21222 Quadratrohr.....	1.25
18676 clampsoft-U-Profil.....	5.40	21224 Quadratrohr.....	1.25
18677 clampsoft-U-Profil.....	5.40	21226 Quadratrohr.....	1.25
18684 clampsoft-Eck-Profil.....	5.41	21228 Quadratrohr.....	1.25
18685 clampsoft-Eck-Profil.....	5.41	21230 Quadratrohr.....	1.25
18686 clampsoft-Eck-Profil.....	5.41	21230 Quadratrohr.....	2.18
18687 clampsoft-Eck-Profil.....	5.41	21232 Quadratrohr.....	1.25
18694 clampsoft-Eck-Profil.....	5.41	21234 Quadratrohr.....	1.25
18695 clampsoft-Eck-Profil.....	5.41	21282 Quadratstange.....	1.24
18696 clampsoft-Eck-Profil.....	5.41	21284 Quadratstange.....	1.24
18697 clampsoft-Eck-Profil.....	5.41	21286 Quadratstange.....	1.24
18973 clampsoft-Ecke für Eck-Profil.....	5.41	21302 Quadratstange.....	1.24
18974 clampsoft-Ecke für Eck-Profil.....	5.41	21304 Quadratstange.....	1.24
18975 clampsoft-Ecke für Eck-Profil.....	5.41	21306 Quadratstange.....	1.24
18976 clampsoft-Ecke für Eck-Profil.....	5.41	21362 Rechteckrohr.....	1.25
18980 clampsoft-Ecke für U-Profil.....	5.40	21364 Rechteckrohr.....	1.25
18981 clampsoft-Ecke für U-Profil.....	5.40	21366 Rechteckrohr.....	1.25
18982 clampsoft-Ecke für U-Profil.....	5.40	21368 Rechteckrohr.....	1.25
18983 clampsoft-Ecke für U-Profil.....	5.40	21370 Rechteckrohr.....	1.25
18984 clampsoft-Ecke für U-Profil.....	5.40	21382 Rechteckrohr.....	1.25
18985 clampsoft-Ecke für U-Profil.....	5.40	21384 Rechteckrohr.....	1.25
18986 clampsoft-Ecke für U-Profil.....	5.40	21386 Rechteckrohr.....	1.25
18990 clampsoft-Ecke für Winkel-Profil.....	5.39	21388 Rechteckrohr.....	1.25
18991 clampsoft-Ecke für Winkel-Profil.....	5.39	21390 Rechteckrohr.....	1.25
18992 clampsoft-Ecke für Winkel-Profil.....	5.39	21402 Quadrat-U.....	1.10
18993 clampsoft-Ecke für Winkel-Profil.....	5.39	21404 Quadrat-U.....	1.10
18994 clampsoft-Ecke für Winkel-Profil.....	5.39	21406 Quadrat-U.....	1.10
18995 clampsoft-Ecke für Winkel-Profil.....	5.39	21410 Quadrat-U.....	1.10
18996 clampsoft-Ecke für Winkel-Profil.....	5.39	21410 Quadrat-U.....	2.14
20210 Flachstange.....	5.22	21422 Quadrat-U.....	1.10
20211 Flachstange.....	5.22	21424 Quadrat-U.....	1.10
20212 Flachstange.....	5.22	21426 Quadrat-U.....	1.10
20213 Flachstange.....	5.22	21430 Quadrat-U.....	1.10
20220 Rundrohr.....	5.22	21430 Quadrat-U.....	2.14
20221 Rundrohr.....	5.22	21442 Quadrat-U.....	1.26
20222 Rundrohr.....	5.22	21442 Quadrat-U.....	3.37
20223 Rundrohr.....	5.22	21444 Quadrat-U.....	1.26
20224 Rundrohr.....	5.22	21444 Quadrat-U.....	3.37
20230 Rundstange.....	5.23	21446 Quadrat-U.....	1.26
20231 Rundstange.....	5.23	21448 Quadrat-U.....	1.26
20232 Rundstange.....	5.23	21450 Quadrat-U.....	1.26
20233 Rundstange.....	5.23	21450 Quadrat-U.....	2.18
20234 Rundstange.....	5.23	21452 Quadrat-U.....	1.26
20235 Rundstange.....	5.23	21454 Quadrat-U.....	1.26
20236 Rundstange.....	5.23	21462 Quadrat-U.....	1.26
20240 Winkel, gleichschenklg.....	5.22	21462 Quadrat-U.....	3.37
20241 Winkel, gleichschenklg.....	5.22	21464 Quadrat-U.....	1.26
20242 Winkel, gleichschenklg.....	5.22	21464 Quadrat-U.....	3.37
20243 Winkel, gleichschenklg.....	5.22	21466 Quadrat-U.....	1.26
20280 Vierkantstange.....	5.23	21468 Quadrat-U.....	1.26
20281 Vierkantstange.....	5.23	21470 Quadrat-U.....	1.26
20282 Vierkantstange.....	5.23	21470 Quadrat-U.....	2.18
21042 Rundrohr.....	1.24	21472 Quadrat-U.....	1.26
21044 Rundrohr.....	1.24	21474 Quadrat-U.....	1.26
21046 Rundrohr.....	1.24	21484 Rechteck-U.....	1.11
21048 Rundrohr.....	1.24	21486 Rechteck-U.....	1.11
21050 Rundrohr.....	1.24	21488 Rechteck-U.....	1.11
21052 Rundrohr.....	1.24	21504 Rechteck-U.....	1.11
21054 Rundrohr.....	1.24	21506 Rechteck-U.....	1.11
21062 Rundrohr.....	1.24	21508 Rechteck-U.....	1.11
21064 Rundrohr.....	1.24	21522 Rechteck-U.....	1.26
21066 Rundrohr.....	1.24	21524 Rechteck-U.....	1.26
21068 Rundrohr.....	1.24	21526 Rechteck-U.....	1.26
21070 Rundrohr.....	1.24	21528 Rechteck-U.....	1.26
21072 Rundrohr.....	1.24	21530 Rechteck-U.....	1.26
21122 Rundstange.....	1.24	21532 Rechteck-U.....	1.26
21124 Rundstange.....	1.24	21534 Rechteck-U.....	1.26
21126 Rundstange.....	1.24	21542 Rechteck-U.....	1.26
21128 Rundstange.....	1.24	21544 Rechteck-U.....	1.26
21142 Rundstange.....	1.24	21546 Rechteck-U.....	1.26
21164 Quadratrohr.....	1.08	21548 Rechteck-U.....	1.26
21166 Quadratrohr.....	1.08	21550 Rechteck-U.....	1.26
21168 Quadratrohr.....	1.08	21552 Rechteck-U.....	1.26
21170 Quadratrohr.....	1.08	21554 Rechteck-U.....	1.26
21170 Quadratrohr.....	2.13	21566 Winkel, gleichschenklg.....	1.12
21184 Quadratrohr.....	1.08	21568 Winkel, gleichschenklg.....	1.12
21186 Quadratrohr.....	1.08	21570 Winkel, gleichschenklg.....	1.12
21188 Quadratrohr.....	1.08	21572 Winkel, gleichschenklg.....	1.12
21190 Quadratrohr.....	1.08	21586 Winkel, gleichschenklg.....	1.12
21190 Quadratrohr.....	2.13	21588 Winkel, gleichschenklg.....	1.12
21202 Quadratrohr.....	1.25	21590 Winkel, gleichschenklg.....	1.12

# Eisenwaren-Katalog

## Index

### Artikel-Nummern-Übersicht

21592 Winkel, gleichschenkl.	1.12	23056 Quadratrohr, gelocht	4.05
21602 Winkel, gleichschenkl.	1.27	23061 Winkel, gleichschenkl., gelocht	4.07
21604 Winkel, gleichschenkl.	1.27	23062 Winkel, ungleichschenkl., gelocht	4.07
21606 Winkel, gleichschenkl.	1.27	23063 Flachstange, gelocht	4.05
21608 Winkel, gleichschenkl.	1.27	23066 Quadratrohr, gelocht	4.05
21610 Winkel, gleichschenkl.	1.27	23101 Winkel, gleichschenkl., gelocht	4.07
21612 Winkel, gleichschenkl.	1.27	23102 Winkel, ungleichschenkl., gelocht	4.07
21614 Winkel, gleichschenkl.	1.27	23103 Flachstange, gelocht	4.05
21622 Winkel, gleichschenkl.	1.27	23104 U-Profil, gelocht	4.06
21624 Winkel, gleichschenkl.	1.27	23105 T-Profil, gelocht	4.08
21626 Winkel, gleichschenkl.	1.27	23106 Quadratrohr, gelocht	4.05
21628 Winkel, gleichschenkl.	1.27	23111 Winkel, gleichschenkl., gelocht	4.07
21630 Winkel, gleichschenkl.	1.27	23112 Winkel, ungleichschenkl., gelocht	4.07
21632 Winkel, gleichschenkl.	1.27	23113 Flachstange, gelocht	4.05
21634 Winkel, gleichschenkl.	1.27	23116 Quadratrohr, gelocht	4.05
21646 Winkel, ungleichschenkl.	1.13	23151 Winkel, gleichschenkl., gelocht	4.07
21648 Winkel, ungleichschenkl.	1.13	23152 Winkel, ungleichschenkl., gelocht	4.08
21650 Winkel, ungleichschenkl.	1.13	23153 Flachstange, gelocht	4.05
21666 Winkel, ungleichschenkl.	1.13	23154 U-Profil, gelocht	4.06
21668 Winkel, ungleichschenkl.	1.13	23155 T-Profil, gelocht	4.08
21670 Winkel, ungleichschenkl.	1.13	23156 Quadratrohr, gelocht	4.06
21682 Winkel, ungleichschenkl.	1.27	23161 Winkel, gleichschenkl., gelocht	4.07
21684 Winkel, ungleichschenkl.	1.27	23162 Winkel, ungleichschenkl., gelocht	4.08
21686 Winkel, ungleichschenkl.	1.27	23163 Flachstange, gelocht	4.05
21688 Winkel, ungleichschenkl.	1.27	23166 Quadratrohr, gelocht	4.06
21690 Winkel, ungleichschenkl.	1.27	23171 Winkel, gleichschenkl., gelocht	4.07
21692 Winkel, ungleichschenkl.	1.27	23181 Winkel, gleichschenkl., gelocht	4.07
21694 Winkel, ungleichschenkl.	1.27	23201 Winkel, gleichschenkl., gelocht	4.07
21702 Winkel, ungleichschenkl.	1.27	23211 Winkel, gleichschenkl., gelocht	4.07
21704 Winkel, ungleichschenkl.	1.27	23251 Winkel, gleichschenkl., gelocht	4.07
21706 Winkel, ungleichschenkl.	1.27	23252 Winkel, ungleichschenkl., gelocht	4.08
21708 Winkel, ungleichschenkl.	1.27	23253 Flachstange, gelocht	4.05
21710 Winkel, ungleichschenkl.	1.27	23254 U-Profil, gelocht	4.06
21712 Winkel, ungleichschenkl.	1.27	23255 T-Profil, gelocht	4.08
21714 Winkel, ungleichschenkl.	1.27	23256 Quadratrohr, gelocht	4.06
21762 Quadrat-T	1.28	23261 Winkel, gleichschenkl., gelocht	4.07
21764 Quadrat-T	1.28	23262 Winkel, ungleichschenkl., gelocht	4.08
21766 Quadrat-T	1.28	23263 Flachstange, gelocht	4.05
21768 Quadrat-T	1.28	23266 Quadratrohr, gelocht	4.06
21782 Quadrat-T	1.28	23321 Winkel, gleichschenkl., gelocht	4.07
21784 Quadrat-T	1.28	23331 Winkel, gleichschenkl., gelocht	4.07
21786 Quadrat-T	1.28	25002 Rundrohr	1.07
21788 Quadrat-T	1.28	25004 Rundrohr	1.07
21806 Flachstange	1.13	25006 Rundrohr	1.07
21808 Flachstange	1.13	25008 Rundrohr	1.07
21810 Flachstange	1.13	25010 Rundrohr	1.07
21812 Flachstange	1.13	25012 Rundrohr	1.07
21814 Flachstange	1.13	25014 Rundrohr	1.07
21826 Flachstange	1.13	25022 Rundrohr	1.07
21828 Flachstange	1.13	25024 Rundrohr	1.07
21830 Flachstange	1.13	25026 Rundrohr	1.07
21832 Flachstange	1.13	25028 Rundrohr	1.07
21834 Flachstange	1.13	25030 Rundrohr	1.07
21842 Flachstange	1.28	25032 Rundrohr	1.07
21844 Flachstange	1.28	25034 Rundrohr	1.07
21846 Flachstange	1.28	25082 Rundstange	1.07
21848 Flachstange	1.28	25084 Rundstange	1.07
21850 Flachstange	1.28	25086 Rundstange	1.07
21852 Flachstange	1.28	25088 Rundstange	1.07
21854 Flachstange	1.28	25102 Rundstange	1.07
21862 Flachstange	1.28	25104 Rundstange	1.07
21864 Flachstange	1.28	25106 Rundstange	1.07
21866 Flachstange	1.28	25108 Rundstange	1.07
21868 Flachstange	1.28	25162 Quadratrohr	1.08
21870 Flachstange	1.28	25164 Quadratrohr	1.08
21872 Flachstange	1.28	25166 Quadratrohr	1.08
21874 Flachstange	1.28	25168 Quadratrohr	1.08
21890 Quadratrohr, 1 Schenkel	1.15	25170 Quadratrohr	1.08
21890 Quadratrohr, 1 Schenkel	2.15	25170 Quadratrohr	2.13
21910 Quadratrohr, 1 Schenkel	1.15	25171 Quadratrohr	1.08
21910 Quadratrohr, 1 Schenkel	2.15	25171 Quadratrohr	2.13
23001 Winkel, gleichschenkl., gelocht	4.07	25172 Quadratrohr	1.08
23002 Winkel, ungleichschenkl., gelocht	4.07	25174 Quadratrohr	1.08
23003 Flachstange, gelocht	4.05	25182 Quadratrohr	1.08
23004 U-Profil, gelocht	4.06	25184 Quadratrohr	1.08
23005 T-Profil, gelocht	4.08	25186 Quadratrohr	1.08
23006 Quadratrohr, gelocht	4.05	25188 Quadratrohr	1.08
23011 Winkel, gleichschenkl., gelocht	4.07	25190 Quadratrohr	1.08
23012 Winkel, ungleichschenkl., gelocht	4.07	25190 Quadratrohr	2.13
23013 Flachstange, gelocht	4.05	25191 Quadratrohr	1.08
23016 Quadratrohr, gelocht	4.05	25191 Quadratrohr	2.13
23021 Winkel, gleichschenkl., gelocht	4.07	25192 Quadratrohr	1.08
23031 Winkel, gleichschenkl., gelocht	4.07	25194 Quadratrohr	1.08
23051 Winkel, gleichschenkl., gelocht	4.07	25210 Quadratrohr	2.18
23052 Winkel, ungleichschenkl., gelocht	4.07	25230 Quadratrohr	2.18
23053 Flachstange, gelocht	4.05	25242 Quadratstange	1.09
23054 U-Profil, gelocht	4.06	25244 Quadratstange	1.09
23055 T-Profil, gelocht	4.08	25246 Quadratstange	1.09

# Eisenwaren-Katalog

## Index

### Artikel-Nummern-Übersicht

25248	Quadratstange	1.09	25728	Quadrat-T	1.14
25264	Quadratstange	1.09	25742	Quadrat-T	1.14
25266	Quadratstange	1.09	25744	Quadrat-T	1.14
25268	Quadratstange	1.09	25746	Quadrat-T	1.14
25322	Rechteckrohr	1.09	25748	Quadrat-T	1.14
25324	Rechteckrohr	1.09	25802	Flachstange	1.13
25326	Rechteckrohr	1.09	25804	Flachstange	1.13
25328	Rechteckrohr	1.09	25806	Flachstange	1.13
25330	Rechteckrohr	1.09	25808	Flachstange	1.13
25332	Rechteckrohr	1.09	25810	Flachstange	1.13
25334	Rechteckrohr	1.09	25812	Flachstange	1.13
25342	Rechteckrohr	1.09	25814	Flachstange	1.13
25344	Rechteckrohr	1.09	25822	Flachstange	1.13
25346	Rechteckrohr	1.09	25824	Flachstange	1.13
25348	Rechteckrohr	1.09	25826	Flachstange	1.13
25350	Rechteckrohr	1.09	25828	Flachstange	1.13
25352	Rechteckrohr	1.09	25830	Flachstange	1.13
25354	Rechteckrohr	1.09	25832	Flachstange	1.13
25402	Quadrat-U	1.10	25834	Flachstange	1.13
25402	Quadrat-U	3.37	25882	Quadratrohr, 1 Schenkel	1.15
25404	Quadrat-U	1.10	25884	Quadratrohr, 1 Schenkel	1.15
25404	Quadrat-U	3.37	25886	Quadratrohr, 1 Schenkel	1.15
25406	Quadrat-U	1.10	25888	Quadratrohr, 1 Schenkel	1.15
25408	Quadrat-U	1.10	25890	Quadratrohr, 1 Schenkel	1.15
25410	Quadrat-U	1.10	25890	Quadratrohr, 1 Schenkel	2.15
25410	Quadrat-U	2.14	25891	Quadratrohr, 1 Schenkel	1.15
25411	Quadrat-U	1.10	25891	Quadratrohr, 1 Schenkel	2.15
25411	Quadrat-U	2.14	25892	Quadratrohr, 1 Schenkel	1.15
25412	Quadrat-U	1.10	25894	Quadratrohr, 1 Schenkel	1.15
25414	Quadrat-U	1.10	25902	Quadratrohr, 1 Schenkel	1.15
25422	Quadrat-U	1.10	25904	Quadratrohr, 1 Schenkel	1.15
25422	Quadrat-U	3.37	25906	Quadratrohr, 1 Schenkel	1.15
25424	Quadrat-U	1.10	25908	Quadratrohr, 1 Schenkel	1.15
25424	Quadrat-U	3.37	25910	Quadratrohr, 1 Schenkel	1.15
25426	Quadrat-U	1.10	25910	Quadratrohr, 1 Schenkel	2.15
25428	Quadrat-U	1.10	25911	Quadratrohr, 1 Schenkel	1.15
25430	Quadrat-U	1.10	25911	Quadratrohr, 1 Schenkel	2.15
25430	Quadrat-U	2.14	25912	Quadratrohr, 1 Schenkel	1.15
25431	Quadrat-U	1.10	25914	Quadratrohr, 1 Schenkel	1.15
25431	Quadrat-U	2.14	25922	Quadratrohr, 2 Schenkel innen	1.17
25432	Quadrat-U	1.10	25930	Quadratrohr, 2 Schenkel innen	1.17
25434	Quadrat-U	1.10	25930	Quadratrohr, 2 Schenkel innen	2.17
25450	Quadrat-U	2.18	25950	Quadratrohr, 2 Schenkel innen	1.17
25482	Rechteck-U	1.11	25950	Quadratrohr, 2 Schenkel innen	2.17
25484	Rechteck-U	1.11	25962	Quadrat-U, 2 Schenkel 180°	1.16
25486	Rechteck-U	1.11	25962	Quadrat-U, 2 Schenkel 180°	3.37
25488	Rechteck-U	1.11	25964	Quadrat-U, 2 Schenkel 180°	1.16
25490	Rechteck-U	1.11	25964	Quadrat-U, 2 Schenkel 180°	3.37
25492	Rechteck-U	1.11	25966	Quadrat-U, 2 Schenkel 180°	1.16
25494	Rechteck-U	1.11	25968	Quadrat-U, 2 Schenkel 180°	1.16
25502	Rechteck-U	1.11	25970	Quadrat-U, 2 Schenkel 180°	1.16
25504	Rechteck-U	1.11	25970	Quadrat-U, 2 Schenkel 180°	2.16
25506	Rechteck-U	1.11	25972	Quadrat-U, 2 Schenkel 180°	1.16
25508	Rechteck-U	1.11	25974	Quadrat-U, 2 Schenkel 180°	1.16
25510	Rechteck-U	1.11	25982	Quadrat-U, 2 Schenkel 180°	1.16
25512	Rechteck-U	1.11	25982	Quadrat-U, 2 Schenkel 180°	3.37
25514	Rechteck-U	1.11	25984	Quadrat-U, 2 Schenkel 180°	1.16
25562	Winkel, gleichschenkl.	1.11	25984	Quadrat-U, 2 Schenkel 180°	3.37
25564	Winkel, gleichschenkl.	1.11	25986	Quadrat-U, 2 Schenkel 180°	1.16
25566	Winkel, gleichschenkl.	1.11	25988	Quadrat-U, 2 Schenkel 180°	1.16
25568	Winkel, gleichschenkl.	1.11	25990	Quadrat-U, 2 Schenkel 180°	1.16
25570	Winkel, gleichschenkl.	1.11	25990	Quadrat-U, 2 Schenkel 180°	2.16
25572	Winkel, gleichschenkl.	1.11	25992	Quadrat-U, 2 Schenkel 180°	1.16
25574	Winkel, gleichschenkl.	1.11	25994	Quadrat-U, 2 Schenkel 180°	1.16
25582	Winkel, gleichschenkl.	1.11	26002	Quadratrohr, 2 Schenkel versetzt	1.17
25584	Winkel, gleichschenkl.	1.11	26010	Quadratrohr, 2 Schenkel versetzt	1.17
25586	Winkel, gleichschenkl.	1.11	26010	Quadratrohr, 2 Schenkel versetzt	2.17
25588	Winkel, gleichschenkl.	1.11	26030	Quadratrohr, 2 Schenkel versetzt	1.17
25590	Winkel, gleichschenkl.	1.11	26030	Quadratrohr, 2 Schenkel versetzt	2.17
25592	Winkel, gleichschenkl.	1.11	26042	Rohr, 1 Schenkel kurz, gleitgeschliffen	1.18
25594	Winkel, gleichschenkl.	1.11	26044	Rohr, 1 Schenkel kurz, gleitgeschliffen	1.18
25642	Winkel, ungleichschenkl.	1.12	26046	Rohr, 1 Schenkel kurz, gleitgeschliffen	1.18
25644	Winkel, ungleichschenkl.	1.12	26048	Rohr, 1 Schenkel kurz, gleitgeschliffen	1.18
25646	Winkel, ungleichschenkl.	1.12	26062	Rohr, 1 Schenkel kurz	1.17
25648	Winkel, ungleichschenkl.	1.12	26064	Rohr, 1 Schenkel kurz	1.17
25650	Winkel, ungleichschenkl.	1.12	26066	Rohr, 1 Schenkel kurz	1.17
25652	Winkel, ungleichschenkl.	1.12	26068	Rohr, 1 Schenkel kurz	1.17
25654	Winkel, ungleichschenkl.	1.12	26090	Quadratrohr, 2 Schenkel 180°	1.16
25662	Winkel, ungleichschenkl.	1.12	26090	Quadratrohr, 2 Schenkel 180°	2.16
25664	Winkel, ungleichschenkl.	1.12	26110	Quadratrohr, 2 Schenkel 180°	1.16
25666	Winkel, ungleichschenkl.	1.12	26110	Quadratrohr, 2 Schenkel 180°	2.16
25668	Winkel, ungleichschenkl.	1.12	26124	Rohr, 1 Schenkel lang, gleitgeschliffen	1.18
25670	Winkel, ungleichschenkl.	1.12	26128	Rohr, 1 Schenkel lang, gleitgeschliffen	1.18
25672	Winkel, ungleichschenkl.	1.12	26144	Rohr, 1 Schenkel lang	1.18
25674	Winkel, ungleichschenkl.	1.12	26148	Rohr, 1 Schenkel lang	1.18
25722	Quadrat-T	1.14	26204	Rohr, 2 Schenkel 180°, gleitgeschliffen	1.19
25724	Quadrat-T	1.14	26208	Rohr, 2 Schenkel 180°, gleitgeschliffen	1.19
25726	Quadrat-T	1.14	26224	Rohr, 2 Schenkel 180°	1.19



# Eisenwaren-Katalog

## Index

### Artikel-Nummern-Übersicht

26228 Rohr, 2 Schenkel 180° .....	1.19	28524 Winkel-Verbinder 90°, 2 Zapfen .....	2.05
26284 Rohr, 2 Schenkel 90°, gleitgeschliffen .....	1.20	28525 Eck-Verbinder 45° links, 3 Zapfen .....	2.07
26288 Rohr, 2 Schenkel 90°, gleitgeschliffen .....	1.20	28526 Flansch-Verbinder, 1 Zapfen .....	2.08
26304 Rohr, 2 Schenkel 90° .....	1.20	28527 Knoten-Verbinder 90°, 6 Zapfen .....	2.07
26308 Rohr, 2 Schenkel 90° .....	1.20	28544 T-Verbinder 90°, 3 Zapfen .....	2.05
26364 Rohr, zweifach, gleitgeschliffen .....	1.21	28545 Eck-Verbinder 45° rechts, 3 Zapfen .....	2.07
26384 Rohr, zweifach .....	1.20	28546 Gelenk-Flansch-Verbinder, 1 Zapfen .....	2.08
26444 Rohr, dreifach, gleitgeschliffen .....	1.21	28564 T-Verbinder 90°, 3 Zapfen .....	2.05
26524 Rohr-Rohr 90°, gleitgeschliffen .....	1.21	28565 Eck-Verbinder 45° rechts, 3 Zapfen .....	2.07
26604 Rohrschelle, kurz, gleitgeschliffen .....	1.22	28566 Gelenk-Flansch-Verbinder, 1 Zapfen .....	2.08
26608 Rohrschelle, kurz, gleitgeschliffen .....	1.22	28584 Eck-Verbinder 90°, 3 Zapfen .....	2.05
26624 Rohrschelle, kurz .....	1.22	28585 Knoten-Verbinder 45°, 4 Zapfen .....	2.08
26628 Rohrschelle, kurz .....	1.22	28586 Kreuz-Verbinder, 4 Zapfen .....	2.06
26684 Rohrschelle, lang, gleitgeschliffen .....	1.23	28604 Eck-Verbinder 90°, 3 Zapfen .....	2.05
26704 Rohrschelle, lang .....	1.22	28605 Knoten-Verbinder 45°, 4 Zapfen .....	2.08
26708 Rohrschelle, lang .....	1.22	28606 Kreuz-Verbinder, 4 Zapfen .....	2.06
27040 Abdeck-Profil, einseitig .....	3.27	28624 Knoten-Verbinder 90°, 4 Zapfen .....	2.06
27042 Abdeck-Profil, einseitig, gleitgeschliffen .....	3.29	28625 Gelenk-Verbinder, 2 Zapfen .....	2.09
27060 Abdeck-Profil, zweiseitig .....	3.27	28626 Knoten-Verbinder 90°, 5 Zapfen .....	2.06
27080 Träger-Profil, einseitig .....	3.27	28644 Knoten-Verbinder 90°, 4 Zapfen .....	2.06
27100 Träger-Profil, zweiseitig .....	3.28	28645 Gelenk-Verbinder, 2 Zapfen .....	2.09
27120 Winkel-Profil, zweiseitig .....	3.29	28646 Knoten-Verbinder 90°, 5 Zapfen .....	2.06
27140 Winkel-Profil, einseitig .....	3.28	28660 Spannhülse .....	2.10
27160 Scharnier-Profil .....	3.28	28661 Universal-Entgrater .....	1.31
27180 Träger-Profil, einseitig .....	3.27	28661 Universal-Entgrater .....	2.10
27200 Träger-Profil, zweiseitig .....	3.28	28661 Universal-Entgrater .....	4.13
27220 Winkel-Profil, zweiseitig .....	3.29	28668 Rundstange .....	1.19
27240 Winkel-Profil, einseitig .....	3.28	28669 Quadratrohr, 2 Schenkel 180° .....	1.16
27260 Scharnier-Profil .....	3.28	28670 Quadrat-H .....	1.14
27280 Träger-Profil, einseitig .....	3.27	28671 T-Profil .....	1.14
27300 Träger-Profil, zweiseitig .....	3.28	28672 Quadratrohr, 1 Schenkel versetzt .....	1.16
27320 Winkel-Profil, zweiseitig .....	3.29	28683 Senkkopfschrauben-Set .....	1.36
27340 Winkel-Profil, einseitig .....	3.28	28684 Senkkopfschrauben-Set .....	1.36
27360 Scharnier-Profil .....	3.28	28685 Senkkopfschrauben-Set .....	1.36
27500 Rundrohr .....	3.31	28700 Quadrat-H .....	1.14
27501 Rundrohr .....	3.31	28700 Quadrat-H .....	2.16
27520 Rundrohr .....	3.31	28701 Quadratrohr, 1 Schenkel versetzt .....	1.16
27521 Rundrohr .....	3.31	28701 Quadratrohr, 1 Schenkel versetzt .....	2.17
27540 Rundrohr .....	3.31	28720 Quadrat-H .....	1.14
27541 Rundrohr .....	3.31	28720 Quadrat-H .....	2.16
27560 Quadratrohr .....	3.31	28721 Quadratrohr, 1 Schenkel versetzt .....	1.16
27561 Quadratrohr .....	3.31	28721 Quadratrohr, 1 Schenkel versetzt .....	2.17
27580 Quadratrohr .....	3.31	29796 Knotenblech .....	1.31
27581 Quadratrohr .....	3.31	29797 Knotenblech .....	1.31
27600 Quadratrohr .....	3.31	29798 Knotenblech .....	1.31
27601 Quadratrohr .....	3.31	29799 Stufenbohrer .....	1.31
27742 Abhängungs-Set .....	3.32	29804 Lamellenstopfen, rund .....	1.32
27802 Eckwinkel-Set 90° .....	3.32	29806 Lamellenstopfen, rund .....	1.32
27803 Eckwinkel-Set 90° .....	3.32	29808 Lamellenstopfen, rund .....	1.32
27804 Eckwinkel-Set 90° .....	3.32	29810 Lamellenstopfen, rund .....	1.32
27822 Eckwinkel-Set 120° .....	3.32	29812 Lamellenstopfen, rund .....	1.32
27823 Eckwinkel-Set 120° .....	3.32	29814 Lamellenstopfen, rund .....	1.32
27824 Eckwinkel-Set 120° .....	3.32	29824 Lamellenstopfen, quadratisch .....	1.32
27840 Winkel, gleichschenkl. ....	3.35	29826 Lamellenstopfen, quadratisch .....	1.32
27841 Winkel, gleichschenkl. ....	3.35	29828 Lamellenstopfen, quadratisch .....	1.32
27845 Winkel, innen, gleichschenkl. ....	3.36	29830 Lamellenstopfen, quadratisch .....	1.32
27846 Winkel, innen, gleichschenkl. ....	3.36	29830 Lamellenstopfen, quadratisch .....	2.12
27850 Winkel, gleichschenkl. ....	3.35	29832 Lamellenstopfen, quadratisch .....	1.32
27851 Winkel, gleichschenkl. ....	3.35	29834 Lamellenstopfen, quadratisch .....	1.32
27855 Winkel, innen, gleichschenkl. ....	3.36	29848 Lamellenstopfen, rechteckig .....	1.32
27856 Winkel, innen, gleichschenkl. ....	3.36	29850 Lamellenstopfen, rechteckig .....	1.32
27860 Winkel, gleichschenkl. ....	3.35	29862 Druckfeder .....	1.35
27861 Winkel, gleichschenkl. ....	3.35	29864 Druckfeder .....	1.35
27870 Winkel, gleichschenkl. ....	3.35	29866 Druckfeder .....	1.35
27871 Winkel, gleichschenkl. ....	3.35	29868 Druckfeder .....	1.35
27880 Winkel, gleichschenkl. ....	3.35	29870 Druckfeder .....	1.35
27881 Winkel, gleichschenkl. ....	3.35	29872 Druckfeder .....	1.35
27890 Winkel, ungleichschenkl. ....	3.35	29874 Druckfeder .....	1.35
27891 Winkel, ungleichschenkl. ....	3.35	29882 Druckfeder .....	1.35
27900 Winkel, ungleichschenkl. ....	3.35	29884 Druckfeder .....	1.35
27901 Winkel, ungleichschenkl. ....	3.35	29886 Druckfeder .....	1.35
27910 Winkel, ungleichschenkl. ....	3.35	29888 Druckfeder .....	1.35
27911 Winkel, ungleichschenkl. ....	3.35	29890 Druckfeder .....	1.35
27920 Quadrat-U .....	3.35	29892 Druckfeder .....	1.35
27921 Quadrat-U .....	3.35	29894 Druckfeder .....	1.35
27930 Quadrat-U .....	3.35	29902 Zugfeder .....	1.35
27931 Quadrat-U .....	3.35	29904 Zugfeder .....	1.35
27940 Quadrat-U .....	3.35	29906 Zugfeder .....	1.35
27941 Quadrat-U .....	3.35	29908 Zugfeder .....	1.35
27950 Winkel, gleichschenkl. 120° .....	3.31	29910 Zugfeder .....	1.35
28400 Quadratrohr .....	2.13	29912 Zugfeder .....	1.35
28401 Quadratrohr .....	2.13	29914 Zugfeder .....	1.35
28402 Quadratrohr .....	2.13	29922 Zugfeder .....	1.36
28405 Quadratrohr .....	2.18	29924 Zugfeder .....	1.36
28504 Winkel-Verbinder 90°, 2 Zapfen .....	2.05	29926 Zugfeder .....	1.36
28505 Eck-Verbinder 45° links, 3 Zapfen .....	2.07	29928 Zugfeder .....	1.36
28506 Flansch-Verbinder, 1 Zapfen .....	2.08	29930 Zugfeder .....	1.36
28507 Knoten-Verbinder 90°, 6 Zapfen .....	2.07	29932 Zugfeder .....	1.36

# Eisenwaren-Katalog

## Index

### Artikel-Nummern-Übersicht

29934 Zugfeder.....	1.36	30144 Flügelmutter, amerikanische Form.....	1.39
30000 Gewindestange.....	1.29	30145 Flügelmutter, amerikanische Form.....	1.39
30001 Gewindestange.....	1.29	30146 Flügelmutter, amerikanische Form.....	1.39
30002 Gewindestange.....	1.29	30154 Ringmutter, DIN 582.....	1.39
30003 Gewindestange.....	1.29	30156 Ringmutter, DIN 582.....	1.39
30004 Gewindestange.....	1.29	30162 Rändelmutter mit Gewinde, schwarz.....	1.40
30005 Gewindestange.....	1.29	30164 Rändelmutter mit Gewinde, schwarz.....	1.40
30006 Gewindestange.....	1.29	30172 Einschraubmutter, DIN 7965.....	1.40
30007 Gewindestange.....	1.29	30173 Einschraubmutter, DIN 7965.....	1.40
30008 Gewindestange.....	1.29	30174 Einschraubmutter, DIN 7965.....	1.40
30009 Gewindestange.....	1.29	30175 Einschraubmutter, DIN 7965.....	1.40
30014 Gewindestange.....	1.29	30176 Einschraubmutter, DIN 7965.....	1.40
30015 Gewindestange.....	1.29	30182 Sechskantverbindungsmuffe.....	1.41
30016 Gewindestange.....	1.29	30183 Sechskantverbindungsmuffe.....	1.41
30018 Gewindestange.....	1.29	30184 Sechskantverbindungsmuffe.....	1.41
30019 Gewindestange.....	1.29	30185 Sechskantverbindungsmuffe.....	1.41
30020 Gewindestange.....	1.29	30186 Sechskantverbindungsmuffe.....	1.41
30021 Gewindestange.....	1.29	30192 Spannschloss mit Öse und Haken, DIN 1480.....	1.36
30022 Gewindestange.....	1.29	30194 Spannschloss mit Öse und Haken, DIN 1480.....	1.36
30023 Gewindestange.....	1.29	30204 Gelenkteller mit Gewinde, schwarz.....	1.41
30024 Gewindestange.....	1.29	30215 Sechskantmutter.....	1.37
30025 Gewindestange.....	1.29	30224 Handrad mit Gewinde, schwarz.....	1.40
30026 Gewindestange.....	1.29	30225 Handrad mit Gewinde, schwarz.....	1.40
30028 Gewindestange.....	1.29	30230 Unterlegscheibe, DIN 9021.....	1.45
30029 Gewindestange.....	1.29	30231 Unterlegscheibe, DIN 9021.....	1.45
30030 Gewindestange.....	1.30	30232 Unterlegscheibe, DIN 9021.....	1.45
30031 Gewindestange.....	1.30	30233 Unterlegscheibe, DIN 9021.....	1.45
30032 Gewindestange.....	1.30	30234 Unterlegscheibe, DIN 9021.....	1.45
30033 Gewindestange.....	1.30	30235 Unterlegscheibe, DIN 9021.....	1.45
30034 Gewindestange.....	1.30	30236 Unterlegscheibe, DIN 9021.....	1.45
30035 Gewindestange.....	1.30	30237 Unterlegscheibe, DIN 9021.....	1.45
30042 Gewindestange.....	1.30	30238 Unterlegscheibe, DIN 9021.....	1.45
30043 Gewindestange.....	1.30	30239 Unterlegscheibe, DIN 9021.....	1.45
30044 Gewindestange.....	1.30	30240 Unterlegscheibe, DIN 9021.....	1.45
30052 Gummikappe.....	1.33	30241 Unterlegscheibe, DIN 9021.....	1.45
30053 Gummikappe.....	1.33	30242 Unterlegscheibe, DIN 9021.....	1.45
30054 Gummikappe.....	1.33	30243 Unterlegscheibe, DIN 9021.....	1.45
30055 Gummikappe.....	1.33	30244 Unterlegscheibe, DIN 9021.....	1.45
30056 Gummikappe.....	1.33	30245 Unterlegscheibe, DIN 9021.....	1.45
30058 Gummikappe.....	1.33	30246 Unterlegscheibe, DIN 9021.....	1.45
30059 Gummikappe.....	1.33	30248 Unterlegscheibe, DIN 9021.....	1.45
30060 Sechskantmutter, DIN 934.....	1.37	30249 Unterlegscheibe, DIN 9021.....	1.45
30061 Sechskantmutter, DIN 934.....	1.37	30260 Unterlegscheibe, DIN 9021.....	1.46
30062 Sechskantmutter, DIN 934.....	1.37	30261 Unterlegscheibe, DIN 9021.....	1.46
30063 Sechskantmutter, DIN 934.....	1.37	30262 Unterlegscheibe, DIN 9021.....	1.46
30064 Sechskantmutter, DIN 934.....	1.37	30263 Unterlegscheibe, DIN 9021.....	1.46
30065 Sechskantmutter, DIN 934.....	1.37	30264 Unterlegscheibe, DIN 9021.....	1.46
30066 Sechskantmutter, DIN 934.....	1.37	30265 Unterlegscheibe, DIN 9021.....	1.46
30067 Sechskantmutter, DIN 934.....	1.37	30266 Unterlegscheibe, DIN 9021.....	1.46
30068 Sechskantmutter, DIN 934.....	1.37	30270 Unterlegscheibe, DIN 125.....	1.46
30069 Sechskantmutter, DIN 934.....	1.37	30271 Unterlegscheibe, DIN 125.....	1.46
30070 Sechskantmutter, DIN 934.....	1.37	30272 Unterlegscheibe, DIN 125.....	1.46
30071 Sechskantmutter, DIN 934.....	1.37	30273 Unterlegscheibe, DIN 125.....	1.46
30072 Sechskantmutter, DIN 934.....	1.37	30274 Unterlegscheibe, DIN 125.....	1.46
30073 Sechskantmutter, DIN 934.....	1.37	30275 Unterlegscheibe, DIN 125.....	1.46
30074 Sechskantmutter, DIN 934.....	1.37	30276 Unterlegscheibe, DIN 125.....	1.46
30075 Sechskantmutter, DIN 934.....	1.37	30277 Unterlegscheibe, DIN 125.....	1.46
30076 Sechskantmutter, DIN 934.....	1.37	30278 Unterlegscheibe, DIN 125.....	1.46
30078 Sechskantmutter, DIN 934.....	1.37	30279 Unterlegscheibe, DIN 125.....	1.46
30079 Sechskantmutter, DIN 934.....	1.37	30280 Unterlegscheibe, DIN 125.....	1.47
30100 Sechskantmutter, selbstsichernd, DIN 985.....	1.38	30281 Unterlegscheibe, DIN 125.....	1.47
30101 Sechskantmutter, selbstsichernd, DIN 985.....	1.38	30282 Unterlegscheibe, DIN 125.....	1.47
30102 Sechskantmutter, selbstsichernd, DIN 985.....	1.38	30283 Unterlegscheibe, DIN 125.....	1.47
30103 Sechskantmutter, selbstsichernd, DIN 985.....	1.38	30284 Unterlegscheibe, DIN 125.....	1.47
30104 Sechskantmutter, selbstsichernd, DIN 985.....	1.38	30285 Unterlegscheibe, DIN 125.....	1.47
30105 Sechskantmutter, selbstsichernd, DIN 985.....	1.38	30286 Unterlegscheibe, DIN 125.....	1.47
30106 Sechskantmutter, selbstsichernd, DIN 985.....	1.38	30288 Unterlegscheibe, DIN 125.....	1.47
30108 Sechskantmutter, selbstsichernd, DIN 985.....	1.38	30289 Unterlegscheibe, DIN 125.....	1.47
30109 Sechskantmutter, selbstsichernd, DIN 985.....	1.38	30320 Fächerscheibe, DIN 6798A.....	1.47
30112 Sechskantmutter, selbstsichernd, DIN 986.....	1.38	30321 Fächerscheibe, DIN 6798A.....	1.47
30113 Sechskantmutter, selbstsichernd, DIN 986.....	1.38	30322 Fächerscheibe, DIN 6798A.....	1.47
30114 Sechskantmutter, selbstsichernd, DIN 986.....	1.38	30323 Fächerscheibe, DIN 6798A.....	1.47
30115 Sechskantmutter, selbstsichernd, DIN 986.....	1.38	30324 Fächerscheibe, DIN 6798A.....	1.47
30116 Sechskantmutter, selbstsichernd, DIN 986.....	1.38	30325 Fächerscheibe, DIN 6798A.....	1.47
30122 Sechskantabdeckkappe.....	1.34	30326 Fächerscheibe, DIN 6798A.....	1.47
30123 Sechskantabdeckkappe.....	1.34	30332 Stellring, DIN 705.....	1.43
30124 Sechskantabdeckkappe.....	1.34	30333 Stellring, DIN 705.....	1.43
30125 Sechskantabdeckkappe.....	1.34	30334 Stellring, DIN 705.....	1.43
30126 Sechskantabdeckkappe.....	1.34	30335 Stellring, DIN 705.....	1.43
30128 Sechskantabdeckkappe.....	1.34	30336 Stellring, DIN 705.....	1.43
30129 Sechskantabdeckkappe.....	1.34	30342 Augenschraube, DIN 444.....	1.42
30132 Vierkantmutter, DIN 557.....	1.39	30344 Augenschraube, DIN 444.....	1.42
30133 Vierkantmutter, DIN 557.....	1.39	30354 Justierfuß mit Gewinde, schwarz.....	1.42
30134 Vierkantmutter, DIN 557.....	1.39	30364 Gummipuffer mit Gewinde, schwarz.....	1.41
30135 Vierkantmutter, DIN 557.....	1.39	30374 Gummipuffer mit beidseitigem Gewinde, schwarz.....	1.42
30136 Vierkantmutter, DIN 557.....	1.39	30383 Gewindestopfen.....	1.33
30142 Flügelmutter, amerikanische Form.....	1.39	30383 Gewindestopfen.....	2.11
30143 Flügelmutter, amerikanische Form.....	1.39	30384 Verstellfuß.....	1.34

# Eisenwaren-Katalog

## Index

### Artikel-Nummern-Übersicht

30384 Verstellfuß	2.11	34124 Rundrohr	6.06
30385 Möbelrolle	1.33	34130 Rundstange	6.06
30385 Möbelrolle	2.11	34131 Rundstange	6.06
30386 Möbelrolle	1.33	34132 Rundstange	6.06
30386 Möbelrolle	2.11	34140 Winkel, gleichschenkl.	6.05
30400 Koffereck	3.38	34141 Winkel, gleichschenkl.	6.05
30401 Koffereck	3.38	34142 Winkel, gleichschenkl.	6.05
30402 Koffereck	3.38	34143 Winkel, gleichschenkl.	6.05
30403 Koffereck	3.38	34144 Winkel, gleichschenkl.	6.05
30404 Koffereck	3.38	34151 Winkel, ungleichschenkl.	6.05
30410 Multitube-Hülsenmutter-Set	3.33	34162 Quadrat-U	6.06
30420 PrismaTech-Hülsenmutter-Set	3.29	34170 Vierkanthohr	6.07
30450 Dichtungs-Profil	3.38	34171 Vierkanthohr	6.07
30451 Dichtungs-Profil	3.38	34172 Vierkanthohr	6.07
30452 Dichtungs-Profil	3.30	34173 Rechteckrohr	6.07
30453 Dichtungs-Profil	3.30	34174 Rechteckrohr	6.07
30454 Kantenschutz-Profil	3.33	34180 Winkel, gleichschenkl.	6.05
30455 Kantenschutz-Profil	3.33	34181 Winkel, gleichschenkl.	6.05
30460 Lochblechhaken, klein	3.34	34182 Winkel, gleichschenkl.	6.05
30461 Lochblechhaken, groß	3.34	34183 Winkel, gleichschenkl.	6.05
30470 Knotenblech	3.38	34184 Winkel, gleichschenkl.	6.05
30471 Knotenblech	3.38	34185 Winkel, gleichschenkl.	6.05
30683 Magnet	3.33	34186 Winkel, gleichschenkl.	6.05
30691 Klebeschnur, trägerlos mit Abdeckband	3.30	34187 Winkel, gleichschenkl.	6.05
30693 Doppelklebeband mit Zwischenträger	3.30	34310 Flachstange, warmgewalzt	6.08
30707 Gewindestange	1.29	34311 Flachstange, warmgewalzt	6.08
30718 Gewindestange	1.29	34312 Flachstange, warmgewalzt	6.08
30770 Set: Sechskantmutter, DIN 934; mit Unterlegscheiben, DIN 9021	1.43	34313 Flachstange, warmgewalzt	6.08
30771 Set: Sechskantmutter, DIN 934; mit Unterlegscheiben, DIN 9021	1.43	34314 Flachstange, warmgewalzt	6.08
30772 Set: Sechskantmutter, DIN 934; mit Unterlegscheiben, DIN 9021	1.43	34315 Flachstange, warmgewalzt	6.08
30773 Set: Sechskantmutter, DIN 934; mit Unterlegscheiben, DIN 9021	1.43	34317 Flachstange, warmgewalzt	6.08
30774 Set: Sechskantmutter, DIN 934; mit Unterlegscheiben, DIN 9021	1.43	34318 Flachstange, warmgewalzt	6.08
30775 Set: Sechskantmutter, DIN 934; mit Unterlegscheiben, DIN 9021	1.43	34319 Flachstange, warmgewalzt	6.08
30776 Set: Sechskantmutter, DIN 934; mit Unterlegscheiben, DIN 9021	1.43	34320 Flachstange, warmgewalzt	6.08
30777 Set: Sechskantmutter, DIN 934; mit Unterlegscheiben, DIN 9021	1.43	34321 Flachstange, warmgewalzt	6.08
30778 Set: Sechskantmutter, DIN 934; mit Unterlegscheiben, DIN 9021	1.43	34330 Rundrohr, kaltgewalzt	6.10
30779 Set: Sechskantmutter, DIN 934; mit Unterlegscheiben, DIN 9021	1.43	34331 Rundrohr, kaltgewalzt	6.10
30780 Set: Sechskantmutter, DIN 934; mit Unterlegscheiben, DIN 9021	1.44	34332 Rundrohr, kaltgewalzt	6.10
30781 Set: Sechskantmutter, DIN 934; mit Unterlegscheiben, DIN 9021	1.44	34333 Rundrohr, kaltgewalzt	6.10
30782 Set: Sechskantmutter, DIN 934; mit Unterlegscheiben, DIN 9021	1.44	34334 Rundrohr, kaltgewalzt	6.10
30783 Set: Sechskantmutter, DIN 934; mit Unterlegscheiben, DIN 9021	1.44	34335 Rundrohr, kaltgewalzt	6.10
30784 Set: Sechskantmutter, DIN 934; mit Unterlegscheiben, DIN 9021	1.44	34336 Rundrohr, kaltgewalzt	6.10
30785 Set: Sechskantmutter, DIN 934; mit Unterlegscheiben, DIN 9021	1.44	34337 Rundrohr, kaltgewalzt	6.10
30786 Set: Sechskantmutter, DIN 934; mit Unterlegscheiben, DIN 9021	1.44	34338 Rundrohr, kaltgewalzt	6.10
30790 Set: Sechskantmutter, DIN 934; mit Unterlegscheiben, DIN 9021	1.44	34340 Rundrohr, kaltgewalzt	6.10
30791 Set: Sechskantmutter, DIN 934; mit Unterlegscheiben, DIN 9021	1.44	34350 Rundstange, warmgewalzt	6.10
30792 Set: Sechskantmutter, DIN 934; mit Unterlegscheiben, DIN 9021	1.44	34351 Rundstange, warmgewalzt	6.10
30793 Set: Sechskantmutter, DIN 934; mit Unterlegscheiben, DIN 9021	1.44	34352 Rundstange, warmgewalzt	6.10
30794 Set: Sechskantmutter, DIN 934; mit Unterlegscheiben, DIN 9021	1.44	34353 Rundstange, warmgewalzt	6.10
30795 Set: Sechskantmutter, DIN 934; mit Unterlegscheiben, DIN 9021	1.44	34354 Rundstange, warmgewalzt	6.10
30796 Set: Sechskantmutter, DIN 934; mit Unterlegscheiben, DIN 9021	1.44	34360 Winkel, gleichschenkl., kaltgewalzt	6.09
31890 Richtlatte mit Libellen	1.51	34361 Winkel, gleichschenkl., kaltgewalzt	6.09
31891 Richtlatte mit Libellen	1.51	34362 Winkel, gleichschenkl., kaltgewalzt	6.09
31892 Richtlatte mit Libellen	1.51	34363 Winkel, gleichschenkl., kaltgewalzt	6.09
31893 Richtlatte mit Libellen	1.51	34364 Winkel, gleichschenkl., warmgewalzt	6.08
34010 Flachstange	6.05	34365 Winkel, gleichschenkl., warmgewalzt	6.08
34011 Flachstange	6.05	34366 Winkel, gleichschenkl., warmgewalzt	6.08
34012 Flachstange	6.05	34367 Winkel, gleichschenkl., warmgewalzt	6.08
34020 Rundrohr	6.06	34368 Winkel, gleichschenkl., warmgewalzt	6.08
34021 Rundrohr	6.06	34370 Winkel, ungleichschenkl., kaltgewalzt	6.09
34022 Rundrohr	6.06	34380 U-Profil, kaltgewalzt	6.09
34023 Rundrohr	6.06	34381 U-Profil, kaltgewalzt	6.09
34024 Rundrohr	6.06	34382 U-Profil, kaltgewalzt	6.09
34030 Rundstange	6.06	34383 U-Profil, kaltgewalzt	6.09
34031 Rundstange	6.06	34390 Vierkanthohr, kaltgewalzt	6.11
34032 Rundstange	6.06	34391 Vierkanthohr, kaltgewalzt	6.11
34040 Winkel, gleichschenkl.	6.05	34392 Vierkanthohr, kaltgewalzt	6.11
34041 Winkel, gleichschenkl.	6.05	34393 Vierkanthohr, kaltgewalzt	6.11
34042 Winkel, gleichschenkl.	6.05	34394 Vierkanthohr, kaltgewalzt	6.11
34043 Winkel, gleichschenkl.	6.05	34396 Vierkanthohr, kaltgewalzt	6.11
34044 Winkel, gleichschenkl.	6.05	34397 Vierkanthohr, kaltgewalzt	6.11
34045 Winkel, gleichschenkl.	6.05	34398 Vierkanthohr, kaltgewalzt	6.11
34046 Winkel, gleichschenkl.	6.05	34399 Vierkanthohr, kaltgewalzt	6.11
34047 Winkel, gleichschenkl.	6.05	34410 Rechteckrohr, kaltgewalzt	6.11
34051 Winkel, ungleichschenkl.	6.05	34411 Rechteckrohr, kaltgewalzt	6.11
34062 Quadrat-U	6.06	34412 Rechteckrohr, kaltgewalzt	6.11
34070 Vierkanthohr	6.07	34413 Rechteckrohr, kaltgewalzt	6.11
34071 Vierkanthohr	6.07	34420 Vierkantstange, warmgewalzt	6.12
34072 Vierkanthohr	6.07	34421 Vierkantstange, warmgewalzt	6.12
34073 Rechteckrohr	6.07	34422 Vierkantstange, warmgewalzt	6.12
34074 Rechteckrohr	6.07	34423 Vierkantstange, warmgewalzt	6.12
34110 Flachstange	6.05	34424 Vierkantstange, warmgewalzt	6.12
34111 Flachstange	6.05	34430 T-Profil, warmgewalzt	6.13
34112 Flachstange	6.05	34431 T-Profil, warmgewalzt	6.13
34120 Rundrohr	6.06	34440 Vierkantstange, warmgewalzt, gewunden	6.12
34121 Rundrohr	6.06	34441 Vierkantstange, warmgewalzt, gewunden	6.12
34122 Rundrohr	6.06	34442 Vierkantstange, warmgewalzt, gewunden	6.12
34123 Rundrohr	6.06	34443 Beton-Rippenstahl, warmgewalzt	6.12

# Eisenwaren-Katalog

## Index

### Artikel-Nummern-Übersicht

34444	Beton-Rippenstahl, warmgewalzt	6.12	34864	Winkel, gleichschenkl., warmgewalzt	6.08
34445	Beton-Rippenstahl, warmgewalzt	6.12	34865	Winkel, gleichschenkl., warmgewalzt	6.08
34450	Flachstange, gezogen	6.15	34866	Winkel, gleichschenkl., warmgewalzt	6.08
34451	Flachstange, gezogen	6.15	34867	Winkel, gleichschenkl., warmgewalzt	6.08
34452	Flachstange, gezogen	6.15	34896	Vierkantrrohr, kaltgewalzt	6.11
34453	Flachstange, gezogen	6.15	34897	Vierkantrrohr, kaltgewalzt	6.11
34454	Flachstange, gezogen	6.15	34898	Vierkantrrohr, kaltgewalzt	6.11
34460	Rundstange, gezogen	6.15	34911	Rechteckrohr, kaltgewalzt	6.11
34461	Rundstange, gezogen	6.15	35940	Winkel, gleichschenkl., <b>ferroplatan</b>	6.17
34462	Rundstange, gezogen	6.15	35941	Winkel, gleichschenkl., <b>ferroplatan</b>	6.17
34463	Rundstange, gezogen	6.15	35942	Winkel, gleichschenkl., <b>ferroplatan</b>	6.17
34464	Rundstange, gezogen	6.15	35943	Winkel, gleichschenkl., <b>ferroplatan</b>	6.17
34465	Rundstange, gezogen	6.15	35952	Winkel, gleichschenkl., selbstklebend, <b>ferroplatan</b>	6.17
34470	Vierkantstange, gezogen	6.16	35953	Winkel, gleichschenkl., selbstklebend, <b>ferroplatan</b>	6.17
34471	Vierkantstange, gezogen	6.16	36403	Riffelblech	3.20
34472	Vierkantstange, gezogen	6.16	36423	Riffelblech	3.20
34473	Vierkantstange, gezogen	6.16	36433	Riffelblech	3.20
34474	Vierkantstange, gezogen	6.16	36453	Riffelblech	3.21
34510	Flachstange, warmgewalzt	6.08	37000	Glattblech, Aluminium, blank	3.12
34511	Flachstange, warmgewalzt	6.08	37001	Glattblech, Aluminium, blank	3.12
34512	Flachstange, warmgewalzt	6.08	37002	Glattblech, Aluminium, blank	3.12
34513	Flachstange, warmgewalzt	6.08	37003	Glattblech, Aluminium, blank	3.12
34514	Flachstange, warmgewalzt	6.08	37004	Glattblech, Aluminium, blank	3.12
34515	Flachstange, warmgewalzt	6.08	37009	Glattblech, Aluminium, blank	3.12
34517	Flachstange, warmgewalzt	6.08	37010	Glattblech, Aluminium, eloxiert	3.13
34518	Flachstange, warmgewalzt	6.08	37011	Glattblech, Aluminium, eloxiert	3.13
34519	Flachstange, warmgewalzt	6.08	37012	Glattblech, Aluminium, eloxiert	3.13
34520	Flachstange, warmgewalzt	6.08	37013	Glattblech, Aluminium, eloxiert	3.13
34521	Flachstange, warmgewalzt	6.08	37014	Glattblech, Aluminium, eloxiert	3.13
34530	Rundrohr, kaltgewalzt	6.10	37020	Glattblech, Aluminium, eloxiert	3.13
34531	Rundrohr, kaltgewalzt	6.10	37021	Glattblech, Aluminium, eloxiert	3.13
34532	Rundrohr, kaltgewalzt	6.10	37022	Glattblech, Aluminium, eloxiert	3.13
34533	Rundrohr, kaltgewalzt	6.10	37023	Glattblech, Aluminium, eloxiert	3.13
34534	Rundrohr, kaltgewalzt	6.10	37024	Glattblech, Aluminium, eloxiert	3.13
34535	Rundrohr, kaltgewalzt	6.10	37050	Rauputzblech	3.19
34536	Rundrohr, kaltgewalzt	6.10	37051	Rauputzblech	3.19
34537	Rundrohr, kaltgewalzt	6.10	37052	Rauputzblech	3.19
34538	Rundrohr, kaltgewalzt	6.10	37053	Rauputzblech	3.19
34540	Rundrohr, kaltgewalzt	6.10	37054	Rauputzblech	3.19
34550	Rundstange, warmgewalzt	6.10	37059	Rauputzblech	3.19
34551	Rundstange, warmgewalzt	6.10	37074	Rauputzblech	3.19
34552	Rundstange, warmgewalzt	6.10	37100	Hammerschlagblech	3.18
34553	Rundstange, warmgewalzt	6.10	37101	Hammerschlagblech	3.18
34554	Rundstange, warmgewalzt	6.10	37102	Hammerschlagblech	3.18
34560	Winkel, gleichschenkl., kaltgewalzt	6.09	37103	Hammerschlagblech	3.18
34561	Winkel, gleichschenkl., kaltgewalzt	6.09	37104	Hammerschlagblech	3.18
34562	Winkel, gleichschenkl., kaltgewalzt	6.09	37109	Hammerschlagblech	3.18
34563	Winkel, gleichschenkl., kaltgewalzt	6.09	37120	Hammerschlagblech	3.18
34564	Winkel, gleichschenkl., warmgewalzt	6.08	37121	Hammerschlagblech	3.18
34565	Winkel, gleichschenkl., warmgewalzt	6.08	37122	Hammerschlagblech	3.18
34566	Winkel, gleichschenkl., warmgewalzt	6.08	37123	Hammerschlagblech	3.18
34567	Winkel, gleichschenkl., warmgewalzt	6.08	37124	Hammerschlagblech	3.18
34568	Winkel, gleichschenkl., warmgewalzt	6.08	37140	Hammerschlagblech	3.18
34570	Winkel, ungleichschenkl., kaltgewalzt	6.09	37141	Hammerschlagblech	3.18
34580	U-Profil, kaltgewalzt	6.09	37142	Hammerschlagblech	3.18
34581	U-Profil, kaltgewalzt	6.09	37143	Hammerschlagblech	3.18
34582	U-Profil, kaltgewalzt	6.09	37144	Hammerschlagblech	3.18
34583	U-Profil, kaltgewalzt	6.09	37149	Hammerschlagblech	3.18
34590	Vierkantrrohr, kaltgewalzt	6.11	37150	Riffelblech	3.20
34591	Vierkantrrohr, kaltgewalzt	6.11	37151	Riffelblech	3.20
34593	Vierkantrrohr, kaltgewalzt	6.11	37152	Riffelblech	3.20
34594	Vierkantrrohr, kaltgewalzt	6.11	37153	Riffelblech	3.20
34596	Vierkantrrohr, kaltgewalzt	6.11	37154	Riffelblech	3.20
34597	Vierkantrrohr, kaltgewalzt	6.11	37155	Riffelblech	3.20
34598	Vierkantrrohr, kaltgewalzt	6.11	37156	Riffelblech	3.20
34599	Vierkantrrohr, kaltgewalzt	6.11	37159	Riffelblech	3.20
34610	Rechteckrohr, kaltgewalzt	6.11	37171	Riffelblech	3.20
34611	Rechteckrohr, kaltgewalzt	6.11	37172	Riffelblech	3.20
34612	Rechteckrohr, kaltgewalzt	6.11	37173	Riffelblech	3.20
34613	Rechteckrohr, kaltgewalzt	6.11	37175	Riffelblech	3.20
34620	Vierkantstange, warmgewalzt	6.12	37176	Riffelblech	3.20
34621	Vierkantstange, warmgewalzt	6.12	37210	Kreuzlochblech	3.22
34622	Vierkantstange, warmgewalzt	6.12	37211	Kreuzlochblech	3.22
34623	Vierkantstange, warmgewalzt	6.12	37212	Kreuzlochblech	3.22
34624	Vierkantstange, warmgewalzt	6.12	37213	Kreuzlochblech	3.22
34630	T-Profil, warmgewalzt	6.13	37214	Kreuzlochblech	3.22
34631	T-Profil, warmgewalzt	6.13	37260	Schlitzlochblech	3.22
34640	Vierkantstange, warmgewalzt, gewunden	6.12	37261	Schlitzlochblech	3.22
34641	Vierkantstange, warmgewalzt, gewunden	6.12	37262	Schlitzlochblech	3.22
34642	Vierkantstange, warmgewalzt, gewunden	6.12	37263	Schlitzlochblech	3.22
34643	Beton-Rippenstahl, warmgewalzt	6.12	37264	Schlitzlochblech	3.22
34644	Beton-Rippenstahl, warmgewalzt	6.12	37310	Quadratlochblech	3.23
34645	Beton-Rippenstahl, warmgewalzt	6.12	37311	Quadratlochblech	3.23
34801	Gewinderohr	1.30	37312	Quadratlochblech	3.23
34813	Flachstange, warmgewalzt	6.08	37313	Quadratlochblech	3.23
34815	Flachstange, warmgewalzt	6.08	37314	Quadratlochblech	3.23
34818	Flachstange, warmgewalzt	6.08	37360	Rundlochblech	3.22
34820	Flachstange, warmgewalzt	6.08	37361	Rundlochblech	3.22



# Eisenwaren-Katalog

## Index

### Artikel-Nummern-Übersicht

37362 Rundlochblech .....	3.22	38117 Glattblech, Stahl, roh .....	3.14
37363 Rundlochblech .....	3.22	38118 Glattblech, Stahl, roh, bearbeitet .....	3.15
37364 Rundlochblech .....	3.22	38119 Bügelschelle .....	3.34
37369 Rundlochblech .....	3.22	38150 Glattblech, Kupfer, massiv .....	3.16
37410 Rundlochblech .....	3.22	38151 Glattblech, Kupfer, massiv .....	3.16
37411 Rundlochblech .....	3.22	38152 Glattblech, Kupfer, massiv .....	3.16
37412 Rundlochblech .....	3.22	38153 Glattblech, Kupfer, massiv .....	3.16
37413 Rundlochblech .....	3.22	38154 Glattblech, Kupfer, massiv .....	3.16
37414 Rundlochblech .....	3.22	38200 Glattblech, Aluminium, eloxiert .....	3.13
37460 Streckmetall .....	3.25	38201 Glattblech, Aluminium, eloxiert .....	3.13
37461 Streckmetall .....	3.25	38202 Glattblech, Aluminium, eloxiert .....	3.13
37462 Streckmetall .....	3.25	38203 Glattblech, Aluminium, eloxiert .....	3.13
37463 Streckmetall .....	3.25	38204 Glattblech, Aluminium, eloxiert .....	3.13
37464 Streckmetall .....	3.25	38209 Glattblech, Aluminium, eloxiert .....	3.13
37469 Streckmetall .....	3.25	38250 Glattblech, Edelstahl .....	3.16
37470 Streckmetall .....	3.25	38251 Glattblech, Edelstahl .....	3.16
37471 Streckmetall .....	3.25	38252 Glattblech, Edelstahl .....	3.16
37472 Streckmetall .....	3.25	38253 Glattblech, Edelstahl .....	3.16
37473 Streckmetall .....	3.25	38254 Glattblech, Edelstahl .....	3.16
37474 Streckmetall .....	3.25	38259 Glattblech, Aluminium, blank .....	3.12
37479 Streckmetall .....	3.25	38261 Glattblech, Aluminium, blank .....	3.12
37509 Riffelblech .....	3.20	38262 Glattblech, Aluminium, blank .....	3.12
37521 Streckmetall .....	3.26	38264 Glattblech, Aluminium, blank .....	3.12
37523 Streckmetall .....	3.26	38270 Glattblech, Aluminium, blank .....	3.12
37524 Streckmetall .....	3.26	38271 Glattblech, Aluminium, blank .....	3.12
37550 Glattblech, Aluminium, blank .....	3.12	38272 Glattblech, Aluminium, blank .....	3.12
37551 Glattblech, Aluminium, blank .....	3.12	38273 Glattblech, Aluminium, blank .....	3.12
37552 Glattblech, Aluminium, blank .....	3.12	38274 Glattblech, Aluminium, blank .....	3.12
37553 Glattblech, Aluminium, blank .....	3.12	38280 Gerstenkornblech .....	3.19
37554 Glattblech, Aluminium, blank .....	3.12	38281 Gerstenkornblech .....	3.19
37559 Glattblech, Aluminium, blank .....	3.12	38282 Gerstenkornblech .....	3.19
37600 Streckmetall .....	3.26	38283 Gerstenkornblech .....	3.19
37601 Streckmetall .....	3.26	38284 Gerstenkornblech .....	3.19
37602 Streckmetall .....	3.26	38294 Wellenblech .....	3.17
37603 Streckmetall .....	3.26	38354 Kunststoffplatte (PC, transparent) .....	3.11
37604 Streckmetall .....	3.26	38502 Glattblech, Aluminium, pulverbeschichtet .....	3.12
37650 Streckmetall .....	3.26	38503 Glattblech, Aluminium, pulverbeschichtet .....	3.12
37651 Streckmetall .....	3.26	38504 Glattblech, Aluminium, pulverbeschichtet .....	3.12
37652 Streckmetall .....	3.26	38524 Glattblech, Aluminium, pulverbeschichtet .....	3.12
37653 Streckmetall .....	3.26	38534 Glattblech, Aluminium, pulverbeschichtet .....	3.12
37654 Streckmetall .....	3.26	38544 Glattblech, Aluminium, pulverbeschichtet .....	3.12
37700 Streckmetall .....	3.26	38574 Glattblech, Aluminium, pulverbeschichtet .....	3.12
37701 Streckmetall .....	3.26	38600 Kunststoffplatte (Hart-PVC), heißgeprägt, selbstklebend .....	3.11
37702 Streckmetall .....	3.26	38601 Kunststoffplatte (Hart-PVC), heißgeprägt, selbstklebend .....	3.11
37703 Streckmetall .....	3.26	38602 Kunststoffplatte (Hart-PVC), heißgeprägt, selbstklebend .....	3.11
37704 Streckmetall .....	3.26	38603 Kunststoffplatte (Hart-PVC), heißgeprägt, selbstklebend .....	3.11
37800 Rundlochblech .....	3.23	38604 Kunststoffplatte (Hart-PVC), heißgeprägt, selbstklebend .....	3.11
37801 Rundlochblech .....	3.23	38610 Kunststoffplatte (Hart-PVC), heißgeprägt, selbstklebend .....	3.11
37802 Rundlochblech .....	3.23	38611 Kunststoffplatte (Hart-PVC), heißgeprägt, selbstklebend .....	3.11
37803 Rundlochblech .....	3.23	38612 Kunststoffplatte (Hart-PVC), heißgeprägt, selbstklebend .....	3.11
37804 Rundlochblech .....	3.23	38613 Kunststoffplatte (Hart-PVC), heißgeprägt, selbstklebend .....	3.11
37809 Rundlochblech .....	3.23	38614 Kunststoffplatte (Hart-PVC), heißgeprägt, selbstklebend .....	3.11
37850 Rundlochblech .....	3.24	39001 Winkel, gleichschenkelig, gelocht .....	4.10
37851 Rundlochblech .....	3.24	39002 Winkel, ungleichschenkelig, gelocht .....	4.11
37852 Rundlochblech .....	3.24	39003 Flachstange, gelocht .....	4.09
37853 Rundlochblech .....	3.24	39004 U-Profil, gelocht .....	4.09
37854 Rundlochblech .....	3.24	39011 Winkel, gleichschenkelig, gelocht .....	4.10
37859 Rundlochblech .....	3.24	39012 Winkel, ungleichschenkelig, gelocht .....	4.11
37910 Rundnoppenblech .....	3.17	39013 Flachstange, gelocht .....	4.09
37911 Rundnoppenblech .....	3.17	39021 Winkel, gleichschenkelig, gelocht .....	4.10
37912 Rundnoppenblech .....	3.17	39031 Winkel, gleichschenkelig, gelocht .....	4.10
37913 Rundnoppenblech .....	3.17	39051 Winkel, gleichschenkelig, gelocht .....	4.10
37914 Rundnoppenblech .....	3.17	39052 Winkel, ungleichschenkelig, gelocht .....	4.11
37960 Quadratnoppenblech .....	3.17	39053 Flachstange, gelocht .....	4.09
37961 Quadratnoppenblech .....	3.17	39054 U-Profil, gelocht .....	4.09
37962 Quadratnoppenblech .....	3.17	39061 Winkel, gleichschenkelig, gelocht .....	4.10
37963 Quadratnoppenblech .....	3.17	39062 Winkel, ungleichschenkelig, gelocht .....	4.11
37964 Quadratnoppenblech .....	3.17	39063 Flachstange, gelocht .....	4.09
38010 Quadratlochblech .....	3.24	39101 Winkel, gleichschenkelig, gelocht .....	4.10
38011 Quadratlochblech .....	3.24	39102 Winkel, ungleichschenkelig, gelocht .....	4.11
38012 Quadratlochblech .....	3.24	39103 Flachstange, gelocht .....	4.09
38013 Quadratlochblech .....	3.24	39104 U-Profil, gelocht .....	4.09
38014 Quadratlochblech .....	3.24	39111 Winkel, gleichschenkelig, gelocht .....	4.10
38050 Glattblech, Stahl, verzinkt .....	3.14	39112 Winkel, ungleichschenkelig, gelocht .....	4.11
38051 Glattblech, Stahl, verzinkt .....	3.14	39113 Flachstange, gelocht .....	4.09
38052 Glattblech, Stahl, verzinkt .....	3.14	39151 Winkel, gleichschenkelig, gelocht .....	4.10
38053 Glattblech, Stahl, verzinkt .....	3.14	39152 Winkel, ungleichschenkelig, gelocht .....	4.11
38054 Glattblech, Stahl, verzinkt .....	3.14	39153 Flachstange, gelocht .....	4.09
38059 Glattblech, Stahl, verzinkt .....	3.14	39154 U-Profil, gelocht .....	4.10
38061 Glattblech, Messing, massiv .....	3.16	39161 Winkel, gleichschenkelig, gelocht .....	4.10
38064 Glattblech, Messing, massiv .....	3.16	39162 Winkel, ungleichschenkelig, gelocht .....	4.11
38100 Glattblech, Stahl, roh .....	3.14	39163 Flachstange, gelocht .....	4.09
38101 Glattblech, Stahl, roh .....	3.14	39171 Winkel, gleichschenkelig, gelocht .....	4.10
38102 Glattblech, Stahl, roh .....	3.14	39181 Winkel, gleichschenkelig, gelocht .....	4.10
38103 Glattblech, Stahl, roh .....	3.14	39201 Winkel, gleichschenkelig, gelocht .....	4.10
38104 Glattblech, Stahl, roh .....	3.14	39202 Winkel, ungleichschenkelig, gelocht .....	4.11
38109 Glattblech, Stahl, roh .....	3.14	39203 Flachstange, gelocht .....	4.09
38114 Glattblech, Stahl, roh .....	3.14	39204 U-Profil, gelocht .....	4.10



# Eisenwaren-Katalog

## Index

### Artikel-Nummern-Übersicht

39211 Winkel, gleichschenkelig, gelocht.....	4.10	39485 Linsenkopfschrauben-Set.....	4.12
39212 Winkel, ungleichschenkelig, gelocht.....	4.11	39486 Linsenkopfschrauben-Set.....	4.12
39213 Flachstange, gelocht.....	4.09	39487 Linsenkopfschrauben-Set.....	4.12
39251 Winkel, gleichschenkelig, gelocht.....	4.10	39490 Regalfuß.....	1.34
39252 Winkel, ungleichschenkelig, gelocht.....	4.11	39490 Regalfuß.....	4.12
39253 Flachstange, gelocht.....	4.09	39491 Regalfuß.....	1.34
39254 U-Profil, gelocht.....	4.10	39491 Regalfuß.....	4.12
39261 Winkel, gleichschenkelig, gelocht.....	4.10	40101 Profi-Lochsäge.....	1.50
39262 Winkel, ungleichschenkelig, gelocht.....	4.11	41120 Piccolo-Schneidlade MP 7.....	1.48
39263 Flachstange, gelocht.....	4.09	41121 Präzisions-Schneidlade MP 8.....	1.48
39301 Winkel, gleichschenkelig, gelocht.....	4.10	41122 Präzisions-Schneidlade MP 9.....	1.48
39351 Winkel, gleichschenkelig, gelocht.....	4.10	41123 Präzisions-Schneidlade mit Spannelement MP 10.....	1.49
39400 Flachstange, kaltgewalzt, verzinkt.....	6.14	41126 2 Prismen MP 13 (für Schneidlade MP 10).....	1.49
39401 Winkel, gleichschenkelig, kaltgewalzt, verzinkt.....	6.14	41127 Vario-Schneidlade MP 14.....	1.49
39402 Winkel, gleichschenkelig, kaltgewalzt, verzinkt.....	6.14	41200 Profi-Lineal.....	1.51
39403 Winkel, gleichschenkelig, kaltgewalzt, verzinkt.....	6.14	41215 Profi-Winkel, mit Gehrungslineal.....	1.51
39404 Winkel, ungleichschenkelig, kaltgewalzt, verzinkt.....	6.14	41216 Profi-Winkel, mit Gehrungslineal.....	1.51
39405 Winkel, ungleichschenkelig, kaltgewalzt, verzinkt.....	6.14	41217 Profi-Winkel, mit Gehrungslineal.....	1.51
39406 Flachstange, kaltgewalzt, verzinkt.....	6.14	41218 Profi-Winkel, mit Gehrungslineal.....	1.51
39407 U-Profil, kaltgewalzt, verzinkt.....	6.15	45111 Maxi-Säge.....	1.50
39410 Flachstange, kaltgewalzt, verzinkt.....	6.14	45152 Multispanner.....	1.50
39411 Winkel, gleichschenkelig, kaltgewalzt, verzinkt.....	6.14	48001 Design-Platte, glatt.....	3.09
39412 Winkel, gleichschenkelig, kaltgewalzt, verzinkt.....	6.14	48002 Design-Platte, glatt.....	3.09
39413 Winkel, gleichschenkelig, kaltgewalzt, verzinkt.....	6.14	48003 Design-Platte, glatt.....	3.09
39414 Winkel, ungleichschenkelig, kaltgewalzt, verzinkt.....	6.14	48004 Design-Platte Struktur.....	3.10
39415 Winkel, ungleichschenkelig, kaltgewalzt, verzinkt.....	6.14	48005 Design-Platte Struktur.....	3.10
39416 Flachstange, kaltgewalzt, verzinkt.....	6.14	48006 Design-Platte, glatt.....	3.09
39417 U-Profil, kaltgewalzt, verzinkt.....	6.15	48007 Design-Platte, glatt.....	3.09
39420 Flachstange, kaltgewalzt, verzinkt.....	6.14	48008 Design-Platte, glatt.....	3.09
39421 Winkel, gleichschenkelig, kaltgewalzt, verzinkt.....	6.14	48009 Design-Platte Struktur.....	3.11
39422 Winkel, gleichschenkelig, kaltgewalzt, verzinkt.....	6.14	48010 Design-Platte Struktur.....	3.10
39423 Winkel, gleichschenkelig, kaltgewalzt, verzinkt.....	6.14	48011 Design-Platte, flexibel.....	3.09
39424 Winkel, ungleichschenkelig, kaltgewalzt, verzinkt.....	6.14	48012 Design-Platte, flexibel.....	3.09
39425 Winkel, ungleichschenkelig, kaltgewalzt, verzinkt.....	6.14	48013 Design-Platte, flexibel.....	3.09
39426 Flachstange, kaltgewalzt, verzinkt.....	6.14	48014 Design-Platte, gewellt.....	3.09
39427 U-Profil, kaltgewalzt, verzinkt.....	6.15	48015 Design-Platte, gewellt.....	3.09
39480 Zylinderkopfschrauben-Set.....	4.12	48016 Design-Platte Struktur.....	3.10
39481 Zylinderkopfschrauben-Set.....	4.12	48017 Design-Platte Quadratlöcher.....	3.10
39482 Linsenkopfschrauben-Set.....	4.12	48018 Design-Platte Quadratnoppen.....	3.10
39483 Linsenkopfschrauben-Set.....	4.12	48019 Design-Platte Struktur.....	3.10
39484 Linsenkopfschrauben-Set.....	4.12		

Eisenwaren-Katalog | 970001 | 01 2017 | 17708



# Eisenwaren-Katalog Index

## Lieferungs- und Zahlungsbedingungen

### 1. Geltungsbereich

1.1. Diese Liefer- und Zahlungsbedingungen gelten ab dem 01.08.2014 für alle Verträge zwischen uns und Unternehmern, Körperschaften öffentlichen Rechts und öffentlich-rechtlichen Sondervermögen, die ihren Sitz oder die mit dem Vertrag befasste Niederlassung im Gebiet der Bundesrepublik Deutschland haben.  
1.2. Unternehmer ist jede natürliche oder juristische Person oder rechtsfähige Personengesellschaft, die beim Abschluss des Vertrags in Ausübung ihrer gewerblichen oder selbständigen beruflichen Tätigkeit handelt.  
1.3. Sollten Einkaufsbestimmungen des Bestellers von diesen Liefer- und Zahlungsbedingungen abweichen, so gelten die Einkaufsbestimmungen nur, wenn sie von uns ausdrücklich schriftlich bestätigt werden. Gegenbestätigungen des Bestellers unter Hinweis auf seine Geschäftsbedingungen wird hiermit ausdrücklich widersprochen.  
1.4. Unsere Liefer- und Zahlungsbedingungen gelten auch dann ausschließlich und uneingeschränkt, wenn wir in Kenntnis entgegenstehender oder von unseren Bedingungen abweichender Bedingungen des Bestellers die Lieferung an den Besteller vorbehaltlos ausführen.

### 2. Angebot und Auftragsannahme

2.1. Alle Angebote sind freibleibend.  
2.2. Modelle, Abbildungen, Zeichnungen, Farbton u.a., die in Katalogen, Prospekten und anderen Drucksachen enthalten sind, können drucktechnisch bedingt von den Eigenschaften der zuzuliefernden Produkte geringfügig abweichen.  
2.3. Änderungen und Irrtümer bezüglich der unsere Ware betreffenden Abbildungen und Zeichnungen in Prospekten, Werbeschriften und Preislisten sowie der darin enthaltenen Daten, z. B. über Material, Maße, Form bleiben vorbehalten

### 3. Sonderanfertigungen

3.1. Sonderanfertigungen sind alle Ausführungen, die von denen im jeweils gültigen Katalog bzw. Prospekt genannten abweichen, dies gilt insbesondere bezüglich Farben.  
3.2. Aufträge für Sonderanfertigungen bedürfen in den Angaben über Ausführung, Abmessung usw. ausnahmslos der schriftlichen Bestätigung.  
3.3. Durch Vergütung von Kosten oder Kostenanteilen für Werkzeuge erwirbt der Besteller hieran keine Rechte; die Werkzeuge bleiben unser Eigentum.  
3.4. Angeforderte Muster werden nur gegen Berechnung geliefert.  
3.5. Wir haften bei Sonderanfertigungen nicht für Mängel, die sich aus vom Besteller eingereichten Unterlagen ergeben.  
3.6. Soweit die Sonderanfertigung nach Zeichnungen, Modellen oder sonstigen Angaben des Bestellers hergestellt werden, haften wir nicht für die Verletzung fremder Schutzrechte. Der Besteller hat uns von Ansprüchen Dritter freizustellen.

### 4. Mindestauftragswert und Preise

4.1. Der Mindestauftragswert bei der Erstbestellung beträgt EUR 150,00 (ausschl. MwSt.), für alle weiteren Bestellungen EUR 25,00 (ausschl. MwSt.).  
4.2. Die Preise gelten zzgl. MwSt. und, soweit sich aus der Auftragsbestätigung und nachstehend Ziffer 5.1 nichts anderes ergibt, ab unserem Werk in Wutöschingen, zzgl. Fracht und Verpackungskosten.

### 5. Fracht und Verpackungskosten

5.1. Lieferungen ab einem Auftragswert von EUR 250,00 (ausschl. MwSt.) erfolgen frei Haus im Inland, frei Grenze ins Ausland.  
5.2. Für die Berechnung der Frachtkosten sind die beim Versand festgestellten Gewichte und Stückzahlen maßgebend.  
5.3. Verpackungskosten werden branchenüblich berechnet.

### 6. Lieferung und Gefahrübergang

6.1. Für Lieferung und Gefahrübergang gilt EXW (Incoterms 2010) von unserem Werk in Wutöschingen, selbst wenn wir die Frachtkosten übernehmen.  
6.2. Ist die Ware versandbereit und verzögert sich die Versendung oder Abnahme aus Gründen, die wir nicht zu vertreten haben, oder auf Verlangen des Bestellers, so geht die Gefahr mit dem Zugang der Mitteilung der Versandbereitschaft auf den Besteller über.

### 7. Lieferfristen, Nichtverfügbarkeit der Leistung und Verzug

7.1. Angegebene Lieferfristen sind grundsätzlich unverbindlich.  
7.2. Eine verbindlich zugesagte Lieferfrist beginnt mit dem Tag der Absendung unserer Auftragsbestätigung, frühestens jedoch in dem Zeitpunkt, in dem alle vom Besteller zu beschaffenden Unterlagen und Daten uns zugegangen sind.  
7.3. Die Lieferfrist ist eingehalten, wenn vor ihrem Ablauf die Ware das Werk- oder Vertreter-Auslieferungslager verlassen hat oder die Bereitschaft zum Versand der Ware mitgeteilt ist.  
7.4. Sofern wir verbindliche Lieferfristen aus Gründen, die wir nicht zu vertreten haben, nicht einhalten können (Nichtverfügbarkeit der Leistung), werden wir den Besteller hierüber unverzüglich informieren und gleichzeitig die voraussichtliche, neue Lieferfrist mitteilen. Ist die Leistung auch innerhalb der neuen Lieferfrist nicht verfügbar, sind wir berechtigt, ganz oder teilweise vom Vertrag zurückzutreten; eine bereits erbrachte Gegenleistung des Bestellers werden wir unverzüglich erstatten. Als Fall der Nichtverfügbarkeit der Leistung in diesem Sinne gilt insbesondere die nicht rechtzeitige Selbstbelieferung durch unseren Zulieferer, wenn wir ein kongruentes Deckungsgeschäft abgeschlossen haben oder wenn weder uns noch unseren Zulieferer ein Verschulden trifft.  
7.5. Unsere Haftung bei Lieferverzug ist entsprechend Ziff. 11 dieser Liefer- und Zahlungsbedingungen beschränkt. Im Übrigen bleiben die gesetzlichen Rechte des Bestellers und unsere gesetzlichen Rechte, insbesondere bei einem Abschluss der Leistungspflicht (z. B. aufgrund Unmöglichkeit oder Unzumutbarkeit der Leistung und/oder Nacherfüllung), unberührt.

### 8. Teillieferungen, Teilverzug und Teilummöglichkeit

8.1. Teillieferungen sind zulässig und selbständig abrechenbar, soweit dies für den Besteller zumutbar ist und er ein objektives Interesse an der Teillieferung hat.  
8.2. Im Falle eines Teilverzuges oder einer Teilummöglichkeit kann der Kunde nur dann vom gesamten Vertrag zurücktreten oder nur dann Schadensersatz wegen Nichterfüllung der ganzen Verbindlichkeit verlangen, wenn die teilweise Erfüllung des Vertrages für ihn kein Interesse hat.  
8.3. Im Übrigen gelten für Teilverzug die Regelungen der vorstehenden Ziffer 7, entsprechend.

### 9. Zahlungsbedingungen

9.1. Unsere Rechnungen sind zahlbar innerhalb von 10 Tagen mit 2 % Skonto oder innerhalb 30 Tagen netto jeweils ab Rechnungsdatum.  
9.2. Für die Folgen des Zahlungsverzuges gelten die gesetzlichen Regeln. Maßgeblich für die Rechtzeitigkeit der Zahlung des Bestellers ist der Eingang der Gutschrift auf dem in der Rechnung für die Zahlung angegebenen Konto.  
9.3. Wir sind berechtigt, unsere Ansprüche aus der Geschäftsbeziehung mit dem Besteller zum Zwecke des Factorings abzutreten.  
9.4. Aufrechnungsrechte stehen dem Besteller nur zu, wenn seine Gegenansprüche rechtskräftig festgestellt, unbestritten oder anerkannt sind oder auf dem gleichen Rechtsverhältnis beruhen.  
9.5. Zur Ausübung eines Zurückbehaltungsrechtes ist der Besteller nur insoweit befugt, als sein Gegenanspruch auf dem gleichen Rechtsverhältnis beruht.  
9.6. Wir sind berechtigt, Zahlungen des Bestellers zunächst auf dessen ältere Schuld anzurechnen.  
9.7. Bei Überschreitung des Zahlungsziels können wir vorbehaltlich sonstiger Rechte Verzugszinsen mindestens in Höhe der jeweils von den Banken für laufende Kredite berechneten Zinssätze und Spesen in Rechnung stellen.

### 10. Untersuchungs- und Rügeobliegenheit

10.1. Nach Anknunft der Ware am Bestimmungsort hat der Besteller diese unverzüglich zu untersuchen. Die Untersuchungspflicht des Bestellers erstreckt sich auf die gesamte Lieferung.  
10.2. Frachtpapiere dürfen nicht unterschrieben werden (auch nicht unter Vorbehalt), bevor die gelieferte Kartonanzahl mit den Angaben auf den Frachtpapieren verglichen wurde. Fehlende Kartons oder Beschädigungen müssen in präziser Angabe auf den Frachtpapieren notiert und vom Speditionsfahrer mittels eindeutig identifizierbarer Unterschrift bestätigt werden.  
10.3. Erkennbare Mängel sind uns unverzüglich spätestens jedoch binnen 7 Werktagen (Samstag gilt nicht als Werktag) schriftlich unter genauer Angabe der behaupteten einzelnen Mängel zu rügen; ansonsten gilt die Ware als genehmigt.  
10.4. Versteckte Mängel sind unverzüglich nach Entdeckung, spätestens nach Ablauf von 7 Werktagen (der Samstag zählt nicht als Werktag) schriftlich zu rügen; ansonsten gilt die Ware auch hinsichtlich dieser versteckten Mängel als genehmigt.

### 11. Sachmängelhaftung

11.1. Beanstandete Waren sind sachgemäß zu lagern und zu unserer Verfügung zu halten.  
11.2. Es ist uns Gelegenheit zu geben, die beanstandete Ware zu untersuchen.  
11.3. Wird ein Mangel nachgewiesen, leisten wir nach unserer Wahl Nacherfüllung in Form einer Mangelbeseitigung oder wir liefern mangelfreie Ware Zug um Zug gegen Rückgabe der beanstandeten Ware. Im Fall der Mangelbeseitigung oder der Ersatzlieferung sind wir verpflichtet, alle zum Zweck der Nacherfüllung erforderlichen Aufwendungen (insbesondere Transport-, Wege-, Arbeits- und Materialkosten) zu tragen, soweit sich diese nicht dadurch erhöhen, dass die Ware nach einem anderen Ort als dem Erfüllungsort verbracht wurde.  
11.4. Schlägt die Nachbesserung fehl, so hat der Besteller das Recht auf Minderung oder Rücktritt sowie Schadensersatz nach den gesetzlichen Bestimmungen; der Haftungsumfang ist jedoch gemäß der nachstehenden Ziff. 11 beschränkt.

### 12. Haftungsumfang

12.1. Wir haften unbeschränkt für Schäden aus der Verletzung des Lebens, des Körpers oder der Gesundheit, die auf einer fahrlässigen Pflichtverletzung von uns oder auf einer vorsätzlichen oder fahrlässigen Pflichtverletzung unseres gesetzlichen Vertreters oder Erfüllungsgehilfen beruhen, und bei gesetzlich vorgeschriebener verschuldensunabhängiger Haftung, insbesondere nach dem Produkthaftungsgesetz und im Falle der Garantiehaftung.  
12.2. Wir haften für sonstige Schäden, die auf einer vorsätzlichen oder grob fahrlässigen Pflichtverletzung von uns oder auf einer vorsätzlichen oder grob fahrlässigen Pflichtverletzung unseres gesetzlichen Vertreters oder Erfüllungsgehilfen beruhen. In diesem Fall ist die Haftung beschränkt auf den im Zeitpunkt des Vertragsschlusses vorhersehbaren, typischerweise eintretenden Schaden.  
12.3. Wir haften bei vorsätzlicher oder fahrlässiger Verletzung einer wesentlichen Vertragspflicht nur für den im Zeitpunkt des Vertragsschlusses vorhersehbaren, typischerweise eintretenden Schaden. Eine wesentliche Vertragspflicht ist eine solche Pflicht, welche die ordnungsgemäße Erfüllung des mit dem Besteller geschlossenen Vertrages erst ermöglicht und auf die der Besteller vertraut hat und vertrauen durfte und deren schuldhaftes Nichterfüllen die Erreichung des Vertragszwecks gefährdet.  
12.4. In allen übrigen Fällen ist unsere Haftung ausgeschlossen.  
12.5. Soweit unsere Haftung ausgeschlossen oder beschränkt ist, gilt dies auch für unsere Angestellten, Vertreter und Erfüllungsgehilfen.

### 13. Verjährung

13.1. Beim Lieferantenregress in der Lieferkette eines Verbrauchsgüterkaufs, bei gesetzlich vorgeschriebener verschuldensunabhängiger Haftung, insbesondere nach dem Produkthaftungsgesetz sowie im Falle der Garantiehaftung, gilt die gesetzliche Verjährungsfrist.

13.2. Bei Schäden aus der Verletzung des Lebens, des Körpers oder der Gesundheit, die auf einer fahrlässigen Pflichtverletzung von uns oder einer vorsätzlichen oder einer fahrlässigen Pflichtverletzung unseres gesetzlichen Vertreters oder Erfüllungsgehilfen beruhen, bei sonstigen Schäden, die auf einer vorsätzlichen oder grob fahrlässigen Pflichtverletzung von uns oder auf einer vorsätzlichen oder grob fahrlässigen Pflichtverletzung unseres gesetzlichen Vertreters oder Erfüllungsgehilfen beruhen, sowie bei Schäden, die auf einer vorsätzlichen oder fahrlässigen Verletzung von wesentlichen Vertragspflichten aus dem jeweiligen Vertrag durch uns oder unseren gesetzlichen Vertreter oder Erfüllungsgehilfen beruhen, gilt ebenfalls die gesetzliche Gewährleistungsfrist.

13.3. Bei einem Bauwerk und bei einer Sache, die entsprechend ihrer üblichen Verwendungsweise für ein Bauwerk verwendet worden ist und dessen Mangelhaftigkeit verursacht hat, beträgt die Verjährungsfrist fünf Jahre.  
13.4. In allen übrigen Fällen beträgt die Gewährleistungsfrist ein Jahr.

### 14. Eigentumsvorbehalt

14.1. Bis zur Bezahlung aller gegenwärtigen und zukünftigen Ansprüche aus dem Kaufvertrag und der laufenden Geschäftsverbindung (zusichernde Forderungen) behalten wir uns das Eigentum an den von uns gelieferten Waren, die vom Besteller nur im ordnungsgemäßen Geschäftsverkehr veräußert werden dürfen, vor. Bis zur vollständigen Bezahlung aller unserer gegenwärtigen und künftigen Forderungen aus dem Kaufvertrag und einer laufenden Geschäftsbeziehung (gesicherte Forderungen) behalten wir uns das Eigentum an den verkauften Waren vor.  
14.2. Durch Verarbeitung der von uns gelieferten Waren erwirbt der Besteller kein Eigentum an den ganz oder teilweise hergestellten Sachen; die Verarbeitung erfolgt unentgeltlich ausschließlich für uns. Sollte dennoch der Eigentumsvorbehalt durch irgendwelche Umstände erlöschen, so sind wir und der Besteller uns schon jetzt darüber einig, dass das Eigentum an den Sachen mit der Verarbeitung auf uns übergeht. Wir nehmen die Übereignung an. Der Besteller bleibt unentgeltlicher Verwahrer dieser verarbeiteten Waren.  
14.3. Bei der Verarbeitung oder Vermischung mit in Fremdeigentum stehenden Waren erwerben wir Miteigentum an den neuen Sachen. Der Umfang dieses Miteigentums ergibt sich aus dem Verhältnis des Rechnungswertes der von uns gelieferten Ware zum Rechnungswert der übrigen Ware.  
14.4. Der Besteller tritt hiermit die Forderung aus einem Weiterverkauf der Vorbehaltsware an uns ab, und zwar auch insoweit, als die Ware verarbeitet oder vermisch ist. Enthält das Verarbeitungsprodukt unserer Vorbehaltsware nur solche Gegenstände, die entweder uns gehören oder aber nur unter dem sog. einfachen Eigentumsvorbehalt geliefert worden sind, so tritt der Besteller die gesamte Kaufpreisforderung an uns ab. Im anderen Falle, d.h. beim Zusammentreffen der Voraussetzungen an mehrere Lieferanten, steht uns ein Bruchteil der Forderung zu, entsprechend dem Verhältnis des Rechnungswertes unserer Vorbehaltsware zum Rechnungswert der anderen verarbeiteten Gegenstände.

14.5. Wir verpflichten uns, auf Verlangen des Bestellers die uns nach den vorstehenden Bedingungen zustehenden Sicherheiten nach unserer Wahl freizugeben, soweit der realisierbare Wert der Sicherheiten unsere zu sichernden Forderungen um mehr als 10 % übersteigt.  
14.6. Der Besteller kann, solange er seinen Zahlungsverpflichtungen gegenüber innerhalb des jeweiligen Zahlungsziels nachkommt, bis auf Widerruf die Außenstände für sich einziehen.  
14.7. Mit einer Zahlungseinstellung durch den Besteller, einer Beantragung der Eröffnung eines Insolvenzverfahrens über das Vermögen des Bestellers oder einer erfolgten Pfändung der Vorbehaltsware erlischt das Recht zum Weiterverkauf oder zur Verarbeitung der Waren und zum Einzug der Außenstände. Danach eingehende abgetretene Außenstände sind sofort auf einem Sonderkonto anzusammeln.  
14.8. Bei Pfändung, Beschlagnahme, Beschädigung und/oder Abhandenkommen der gelieferten Ware hat der Besteller uns unverzüglich zu unterrichten; eine Verletzung dieser Pflicht sowie sonstiges vertragswidriges Verhalten des Käufers, insbesondere die Nichtzahlung des fälligen Kaufpreises, gibt uns das Recht zum Rücktritt vom Vertrag. Der Besteller trägt alle Kosten, die insbesondere im Rahmen einer Drittwiderspruchsklage zur erfolgreichen Aufhebung einer Pfändung und ggf. zu einer erfolgreichen Wiederbeschaffung der gelieferten Gegenstände aufgewendet werden mussten, soweit sie nicht von Dritten eingezogen werden können.  
14.9. Wenn wir wirksam vom Vertrag zurückgetreten sind, sind wir zur Rücknahme der Vorbehaltsware berechtigt, wenn die Zurücknahme mit angemessener Frist angedroht wurde. Die durch die Ausübung des Zurücknahmerechts entstehenden Kosten, insbesondere für den Transport, trägt der Besteller. Wir sind berechtigt, die zurückgenommene Vorbehaltsware zu verwerten und uns aus deren Erlös zu befriedigen, sofern die Verwertung zuvor mit angemessener Frist angedroht wurde. Sollte der Erlös die offenen Forderungen aus dem Vertragsverhältnis übersteigen, wird dieser Überschuss an den Besteller herausgegeben.

14.10. Bei Pfändung, Beschlagnahme, Beschädigung und/oder Abhandenkommen der gelieferten Ware hat der Besteller uns unverzüglich zu unterrichten; eine Verletzung dieser Pflicht sowie sonstiges vertragswidriges Verhalten des Käufers, insbesondere die Nichtzahlung des fälligen Kaufpreises, gibt uns das Recht zum Rücktritt vom Vertrag. Der Besteller trägt alle Kosten, die insbesondere im Rahmen einer Drittwiderspruchsklage zur erfolgreichen Aufhebung einer Pfändung und ggf. zu einer erfolgreichen Wiederbeschaffung der gelieferten Gegenstände aufgewendet werden mussten, soweit sie nicht von Dritten eingezogen werden können.  
14.9. Wenn wir wirksam vom Vertrag zurückgetreten sind, sind wir zur Rücknahme der Vorbehaltsware berechtigt, wenn die Zurücknahme mit angemessener Frist angedroht wurde. Die durch die Ausübung des Zurücknahmerechts entstehenden Kosten, insbesondere für den Transport, trägt der Besteller. Wir sind berechtigt, die zurückgenommene Vorbehaltsware zu verwerten und uns aus deren Erlös zu befriedigen, sofern die Verwertung zuvor mit angemessener Frist angedroht wurde. Sollte der Erlös die offenen Forderungen aus dem Vertragsverhältnis übersteigen, wird dieser Überschuss an den Besteller herausgegeben.

### 15. Erfüllungsort und Gerichtsstand

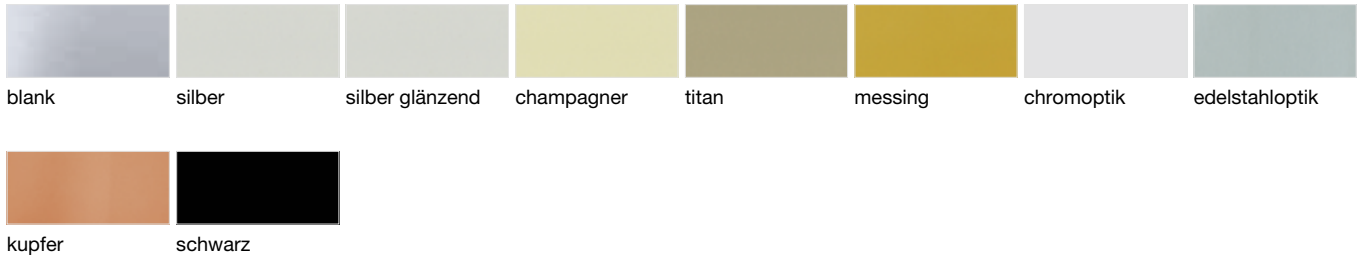
15.1. Erfüllungsort für Lieferung und Zahlung ist unser Sitz (Wutöschingen).  
15.2. Der Gerichtsstand für alle Streitigkeiten im Zusammenhang mit dem Vertrag ist unser Firmensitz in Wutöschingen. Wir können Ansprüche aber auch im gesetzlichen Gerichtsstand des Bestellers geltend machen.

alfer aluminium Gesellschaft mbH  
Handelsregister Amtsgericht Freiburg HRB 620 227  
Stand: 05/2016

# Eisenwaren-Katalog

## Erhältliche Farben

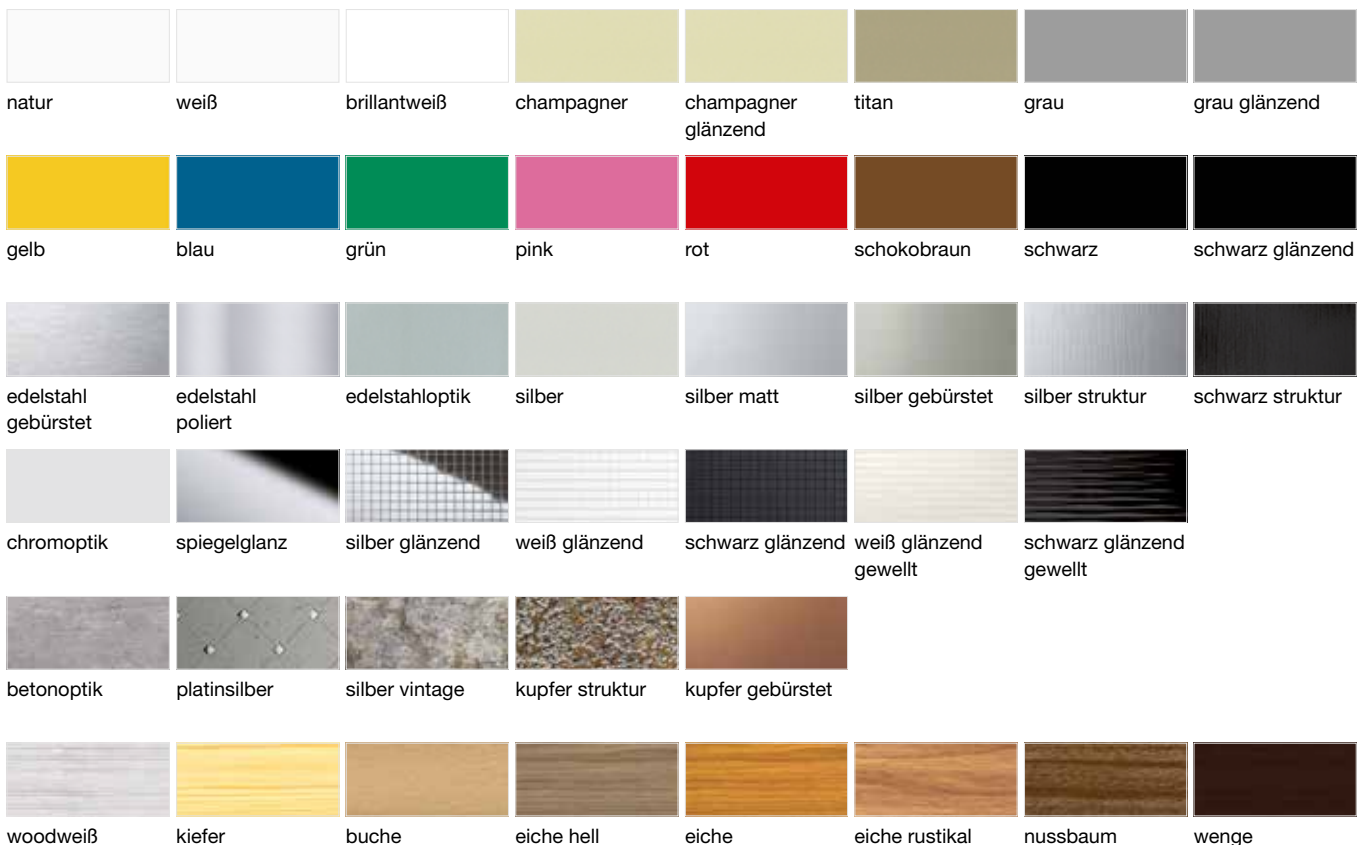
### Aluminium, blank und eloxiert



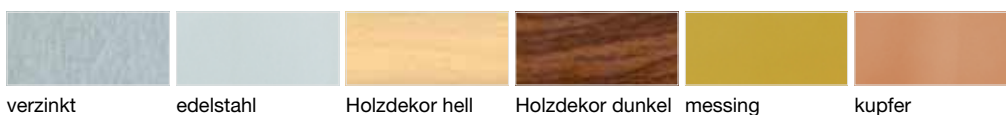
### Aluminium, pulverbeschichtet



### Kunststoff



### Stahl, Edelstahl, ferroplatan<sup>®</sup>, Messing, Ferromessing und Kupfer



Die Darstellung der gezeigten Farben dient lediglich als Anhaltspunkt und kann aus darstellungstechnischen Gründen von den realen Farben abweichen.

**alfer**<sup>®</sup>  
aluminium

[www.alfer.com](http://www.alfer.com)



**alfer**<sup>®</sup> aluminium Gesellschaft mbH  
Horheim, Industriestraße 7 | D-79793 Wutöschingen | Deutschland  
Telefon +49 77 46 9201-0 | Telefax +49 77 46 9201-92 | [info@alfer.com](mailto:info@alfer.com)

DE 71708 | 0117

