

www.alfer.com

alfer[®]
aluminium

Ordnungs-System-Katalog
Aufräum-Sortiment



Aufräum-Sortiment

Erläuterungen

Farbleitsystem Materialien

AGK	Aluguss, kugelpoliert	MES	Messing, massiv, oder Messing, glänzend massiv
AGP	Aluguss, pulverbeschichtet	CU	Kupfer, massiv
ALC	alferceram [®] , Aluminium, keramikpulverbeschichtet	ABS	Kunststoff, Acryl-Butadien-Styrol
ALCR	Aluminium, verchromt	EPDM	Kunststoff, Ethylen-Propylen-Dien-Kautschuk
ALG	Aluminium, gleitgeschliffen	EVA	Kunststoff, Ethylen-Vinylacetat
ALK	Aluminium, kugelpoliert	GUM	Gummi
ALM	Aluminium, vermessingt	PA	Kunststoff, Polyamid
ALO	alferoxal [®] , Multicolor-Aluminium, eloxiert	PC	Kunststoff, Polycarbonat
ALP	Aluminium, pulverbeschichtet	PE	Kunststoff, Polyethylen
ALU	Aluminium, blank	PET	Kunststoff, Polyethylenterephthalat
ALX	Aluminium, eloxiert	POM	Kunststoff, Polyoxymethylen
EDL	Edelstahl	PP	Kunststoff, Polypropylen
FER	Hartferrit	PS	Kunststoff, Polystyrol
GUS	Guss	PU	Kunststoff, Polyurethane
SGC	Spritzguss, verchromt	PVC	Kunststoff, Polyvinylchlorid
STA	Stahl oder Stahl, verzinkt	TPE	Kunststoff, Thermoplastische Elastomere
		EHO	Echtholz

Verpackungen

lose: Der Artikel ist unverpackt
geschumpft: Der Artikel ist mit einer Klarsicht-PE-Folie überzogen
geschumpft SB: Der geschumpfte Artikel ist um eine Aufhängung mit Eurolochung ergänzt
SB-Beutel: Der Artikel ist in einem Klarsicht-Plastikbeutel mit Eurolochung verpackt
SB-Box: Der Artikel ist in einer Klarsichtbox mit Eurolochung verpackt
SB-Polybeutel: Der Artikel ist in einem PE-Schlauch verpackt
SB-Karton: Der Artikel ist in einem Karton verpackt
Ifm-Rolle: Der Artikel ist auf einer Rolle und kann auf Maß abgeschnitten werden
eingeschweißt: Der Artikel ist mit einer Klarsicht-PE-Folie eingeschweißt
einseitig foliert: Der Artikel ist einseitig mit einer Schutzfolie versehen
gerollt im Karton: Der Artikel ist zusammengerollt in einem Karton verpackt
clap-pac: Der Artikel ist in einer bruchsicheren Klappverpackung aus Klarsicht-PVC mit Eurolochung zum Wiederverschließen
Min.BE: Die Mindestbestelleinheit definiert zum einen die Mindestbestellmenge eines Artikels und zum anderen die Bestelleinheit
 Z. B.: Min.BE = 5 Stück: d. h., es müssen mindestens 5 Stück dieses Artikels bestellt werden oder 10 Stück oder 15 Stück usw.
VE: Verpackungseinheit

Markennamen

Wichtiger Hinweis

Folgende Marken (®, M.R.) sind für die **alfer**[®] aluminium Gesellschaft mbH, D-79793 Wutöschingen, registriert: (01.09.2013)

alfer [®]	EU CH
alferoxal [®]	B D F I L NL A P CH
alferceram [®]	B D F I L NL A P CH
clipstech [®]	EU MEX
combitech [®]	EU CH MEX
cabelino [®]	EU CH
logika [®]	EU
ferroplatan [®]	EU
coaxis [®]	EU USA MEX
x-star [®]	EU USA
easyrack [®]	EU

Wir weisen darauf hin, dass eine Nutzung dieser Marken nur mit ausdrücklicher Genehmigung der **alfer**[®] aluminium Gesellschaft mbH, D-79793 Wutöschingen, gestattet ist.

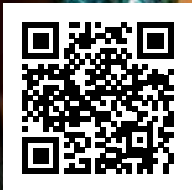


Im Herzen Europas

Zwischen Hochrhein und Südschwarzwald liegt das Wutachtal, in dem sich in unmittelbarer Nähe zur Schweiz und zu Frankreich seit Jahrzehnten viele weltweit führende Aluminiumspezialisten ansiedelten. Es ist heute der größte zusammenhängende Wirtschaftsraum für die Herstellung und Verarbeitung von Aluminium in Europa. Daher auch der Begriff **aluvalley**, der als Synonym für diese Region steht. Hier begann auch die Erfolgsgeschichte von **alfer** im Jahre 1973 im badischen Wutöschingen. Seitdem entwickelte **alfer** an diesem Standort ein Angebot von Aluminium-Profilen, vorwiegend für Heim- und Handwerker, das auch international Standards setzt.



Aufräum-Sortiment



Aufräum-Sortiment

Sortimentsübersicht

Ordentlich Platz schaffen

Haken, Halter, Konsolen & Co.

Platz da! Mit **alfer**-Wand- und Deckenhaken und -haltern sowie Profi-Konsolen für stabile Regallösungen nach Maß zieht im Handumdrehen Ordnung in Ihre vier Wände ein. Das Sortiment umfasst Haken in diversen Ausführungen und mit unterschiedlicher Tragkraft. So findet jeder Gegenstand seinen Platz und sorgt für freie Bahn am Boden. Unsere durchdachten Aufräumideen sind so vielseitig wie Ihr Zuhause und bieten vom Eimerhalter bis zum Skihaken für jeden Einsatzzweck die passende Lösung. Entdecken Sie die zahllosen Möglichkeiten und genießen Sie das gute Gefühl, dass endlich alles in bester Ordnung ist.

Tipp:

Beachten Sie unbedingt unsere raffinierten **x-star**-Gerätehalter, die dank paralleler Klemmscheren und integrierter Rückholfeder Besen, Schaufel & Co. jederzeit perfekten Halt bieten. Der **x-star** hat eine hohe Tragkraft, ist äußerst stabil und lässt sich mit allen **coaxis**-System-Profilen kombinieren. Für die direkte Wandmontage gibt es den **x-star** auch als systemunabhängige Einzellösung. Aufräumen wird so zum Kinderspiel!

Sicher parken: Fahrradständer

Egal ob Rennrad, City- oder Mountainbike: Die universellen Fahrradständer von **alfer** sind die passende Parklösung für sämtliche Fahrradtypen. Die aus leichtem, witterungsbeständigem Aluminium gefertigten Fahrradständer gibt es für ein oder drei Fahrräder sowohl in starrer als auch in stufenlos verstellbarer Ausführung. Je nach Wunsch und Raumsituation können die felgen- und reifenschonenden **alfer**-Fahrradständer auf dem Boden oder an der Wand montiert werden. So hat jedes Bike immer seinen sicheren Stammplatz.

Für Wand, Decke & Schrank: Möbelbau-Profile

Unsere Möbelbau-Profile können Sie wahlweise an der Wand, unterhalb der Zimmerdecke oder unter einem Schrankregalbrett anbringen. So können Sie den zur Verfügung stehenden Platz optimal ausnutzen. Auf diese Weise finden Kleider und Co. auch an bislang ungenutzten Orten einen Platz: unter der Treppe, im Keller, in engen Fluren. Bauen Sie los!



Aufräum-Sortiment

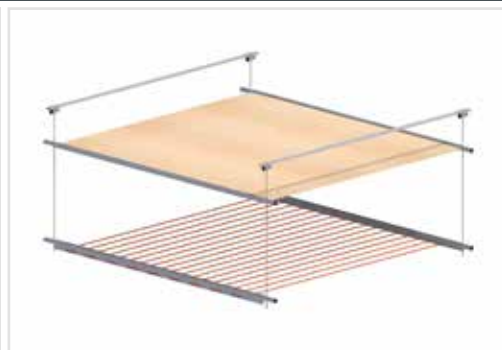
Sortimentsübersicht

Aus Luftraum wird Stauraum: Decken-Aufräum-System

Stauraum kann man nie genug haben. Mit dem Decken-Aufräum-System von **alfer**® machen Sie den ungenutzten Bereich unter Ihren Zimmer-, Garagen- oder Kellerdecken mit wenigen Handgriffen zum praktischen Stauraum – und zur idealen Aufbewahrungslösung, zum Beispiel für lange, sperrige Gegenstände. Auch ein spezielles perforiertes Querverbindungs-Profil zum Einziehen einer Wäscheleine steht zur Verfügung. Sie haben Platznot – wir die Lösung!






Mobil mit Stil: Pflanzenroller

Eine praktische Lösung in modernem Design: Mit dem robusten **alfer**®-Pflanzenroller können Sie große Grünpflanzen und sonstige Gegenstände bis 60kg bequem von A nach B transportieren und gekonnt in Szene setzen. Ihr Rücken wird es Ihnen danken!



Aufräum-Sortiment

Sortimentsübersicht

Systemschienen und Zubehör		12-15
	<ul style="list-style-type: none"> · coaxis-Abdeckleiste · coaxis-Abhängungsplatte · coaxis-Abschlusskappe, schmal · coaxis-Haken-Befestigungs-Set · coaxis-Haken-Verdrehschutz · coaxis-Profil, breit · coaxis-Profil, schmal · coaxis-Wand-Befestigungs-Set · Haken-Montage-Set · Schraube und Dübel 	<ul style="list-style-type: none"> ALU STA PA PVC
Profilhaken Aluminium		16-20
	<ul style="list-style-type: none"> · Blumenkastenhalter · Blumenkastenhalter mit Superstütze · Felgenhalter · Gerätehalter · Wand- und Deckenhaken · Wand- und Deckenhaken, gummiert · Wand-Blumenkastenhalter · Wandhaken · Wandhaken, gummiert 	<ul style="list-style-type: none"> ALU
Kleiderlüfter		21
	<ul style="list-style-type: none"> · Kleiderlüfter 	<ul style="list-style-type: none"> ALG ALP
Gerätehalter Heim, Garage und Garten		22-24
	<ul style="list-style-type: none"> · Gerätehalter · Gerätehalter mit coaxis-Profil, breit · Skihalter · Skihalter mit coaxis-Profil, breit · x-star-Gerätehalter, für coaxis-Schiene · x-star-Gerätehalter, Wandmontage · x-star-Set, Schiene mit Gerätehaltern 	<ul style="list-style-type: none"> ALU STA
Profilhaken Stahl		25-31
	<ul style="list-style-type: none"> · Asthaken · Decken-Schraubhaken, gummiert · Doppelhaken, Stahl · Eimerhaken · Fahrrad-Schraubhaken, gummiert · Geräte-Schraubhaken, gummiert · Gerätehaken, Stahl · Stiefelhalter · Surfboardhalter · T-Deckenhaken, Stahl, verzinkt · Unihaken, Stahl, gummiert · Unihaken, Stahl, verzinkt · Wand- und Deckenhaken, Stahl, gummiert · Wand- und Deckenhaken, Stahl, verzinkt · Wand-Schraubhaken, gummiert · Wandhaken, Stahl · Wandhaken, Stahl, gummiert 	<ul style="list-style-type: none"> STA

Aufräum-Sortiment

Sortimentsübersicht

Fahrradständer, -haken und -Lift

32–35



- Fahrrad-Lift
- Fahrradhaken, gummiert
- Fahrradständer 45°, verstellbar
- Fahrradständer, starr
- Fahrradständer, starr, 3-fach
- Fahrradständer, starr, gummiert
- Fahrradständer, verstellbar
- Fahrradständer, verstellbar, 3-fach
- Universal-Fahrradhalter, gummiert
- Wand- und Decken-Fahrradhaken, gummiert

ALU

STA

Profi-Konsolen, schwere Aluguss-Qualität

36



- Profi-Konsole, schwere Alugussqualität

ALX

ALP

Möbelbau-Profile

37–40



- Endträger-Set „spezial“, Stahl
- Endträger-Set, Zinkdruckguss
- Mittelträger, Zinkdruckguss
- Stahlrohr
- Wandlager-Set „fix“, Zinkdruckguss
- Wandlager-Set, Stahl

GUS

STA

Decken-Aufräum-System

41–43



- Abdeck-Profil
- Abhängungsstab
- Abhängungsstange
- Befestigungsplatte
- Befestigungsschiene
- Querverbindungs-Profil
- Träger-Profil für Querverbindungs-Profil

ALU

PVC

Pflanzenroller

43



- Pflanzenroller

ALU

Aufräum-Sortiment

Sortimentsübersicht

Erläuterungen

Seite 2

alfer[®] macht mobile

IND-1

Die alfer[®]-Sortimente

IND-2–IND-3

Index | Artikel-Bezeichnungen A–Z

IND-4

Index | Artikel-Nummern-Übersicht

IND-5

Lieferungs- und Zahlungsbedingungen

IND-6

Erhältliche Farben

IND-7



Aufräum-Sortiment



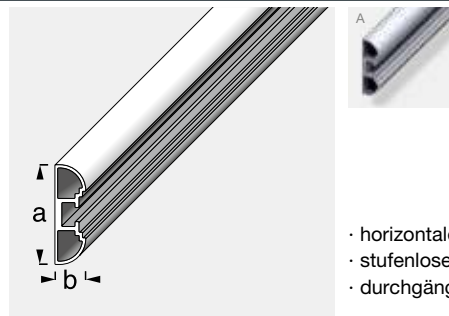
Aufräum- und Ordnungssystem | 97020 | 01 201 717708

Aufräum-Sortiment

Systemschienen und Zubehör

coaxis[®]-Profil, schmal

ALU



Min. BE.: 5 Stk.

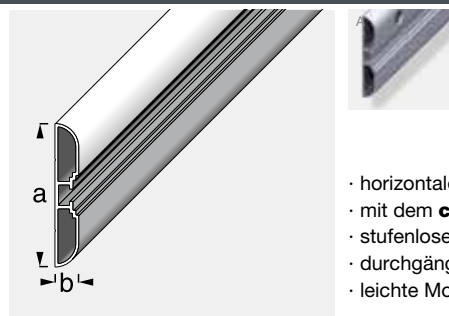
- horizontale, vertikale und diagonale Befestigung an Wand oder Decke
- stufenlose Befestigung der **coaxis**[®]-Haken
- durchgängige Profillinie

Aluminium, blank

Farbe	Länge	Maß a	Maß b	Belastung	Verpackung	EAN / Art.-Nr.
A blank	1,00m	35,5mm	11,0mm	90,0kg max.	geschrumpft	4001116037078
A blank	1,50m	35,5mm	11,0mm	90,0kg max.	geschrumpft	4001116037085

coaxis[®]-Profil, breit

ALU



Min. BE.: 5 Stk.

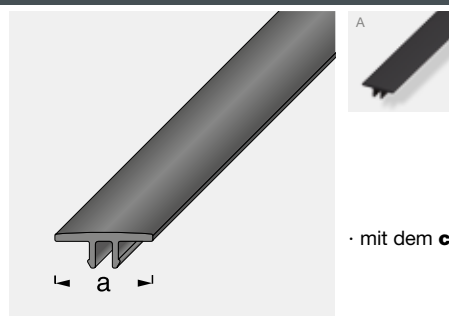
- horizontale, vertikale und diagonale Befestigung an Wand oder Decke
- mit dem **coaxis**[®]-Profil kombinierbar
- stufenlose Befestigung der **coaxis**[®]-Haken
- durchgängige Profillinie
- leichte Montage dank Vorbohrungen

Aluminium, blank

Farbe	Länge	Maß a	Maß b	Belastung	Verpackung	EAN / Art.-Nr.
A blank	0,50m	60,0mm	10,0mm	90,0kg max.	lose	4001116018091
A blank	1,00m	60,0mm	10,0mm	90,0kg max.	lose	4001116018107
A blank	1,50m	60,0mm	10,0mm	90,0kg max.	lose	4001116018114
A blank	2,00m	60,0mm	10,0mm	90,0kg max.	lose	4001116018121

coaxis[®]-Abdeckleiste

PVC



Min. BE.: 5 Stk.

- mit dem **coaxis**[®]-Profil kombinierbar

Kunststoff (Hart-PVC)

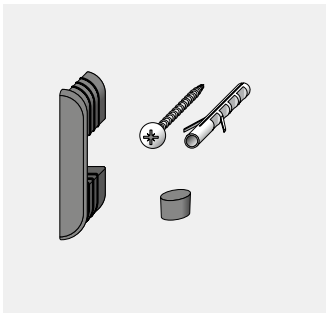
Farbe	Maß a	Verpackung	Länge: 1,00m EAN / Art.-Nr.
A schwarz	16,0mm	geschrumpft	4001116037306

Aufräum-Sortiment

Systemschienen und Zubehör

coaxis[®]-Wand-Befestigungs-Set

PA



Min. BE.: 5 Stk.

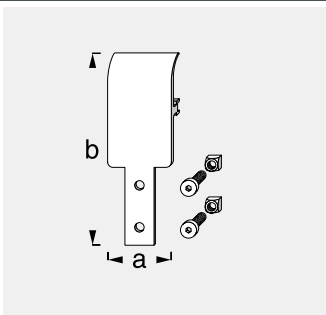
- mit dem **coaxis**[®]-Profil, breit, kombinierbar
- 2 × Abschlusskappe
- 3 × Bohrkappe, schwarz
- 3 × Rundkopfschraube 4 × 40 mm mit 6er-Dübel

Kunststoff (PA)/Stahl

Farbe	Verpackung	EAN / Art.-Nr.
A schwarz	SB-Box	4001116037573

coaxis[®]-Abhängungsplatte

ALU



Min. BE.: 5 Stk.

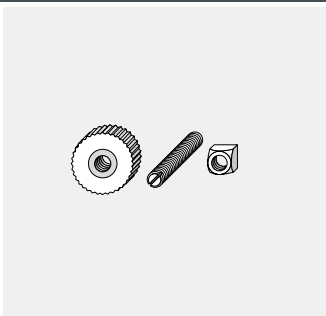
- mit dem **coaxis**[®]-Profil kombinierbar
- **coaxis**[®]-Profile sicher und schnell abhängen

Aluminium, blank

Farbe	Maß a	Maß b	Belastung	VE	Verpackung	EAN / Art.-Nr.
A blank	35,5 mm	105,0 mm	50,0 kg max.	2 Stück	SB-Box	4001116037733

coaxis[®]-Haken-Befestigungs-Set

STA



Min. BE.: 5 Stk.

- mit dem **coaxis**[®]-Profil kombinierbar
- ermöglicht eine stufenlose Befestigung der Haken
- Inhalt: 6 St. Aluminium-Rändelmuttern M5, 6 St. Gewindestifte M5 × 23 mm, 6 St. Gewindestifte M5 × 30 mm, 12 St. Vierkantomuttern M5, 3 St. 90°-Fixierungen, klein, und 3 St. 90°-Fixierungen, groß

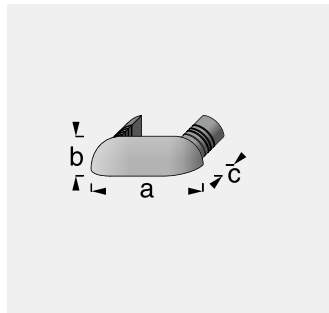
Stahl, verzinkt

Farbe	Verpackung	EAN / Art.-Nr.
A verzinkt	SB-Box	4001116037597

Aufräum-Sortiment Systemschienen und Zubehör

coaxis[®]-Abschlusskappe, schmal

PA



Min. BE.: 5 Stk.

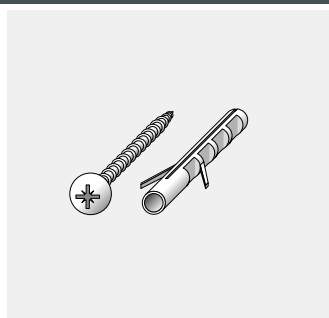
· mit dem **coaxis**[®]-Profil kombinierbar

Kunststoff (PA)

Farbe	Maß a	Maß b	Maß c	VE	Verpackung	EAN / Art.-Nr.
A schwarz	35,5mm	11,0mm	9,5mm	2 Stück	SB-Box	4001116037696

Schraube und Dübel

STA



Min. BE.: 5 Stk.

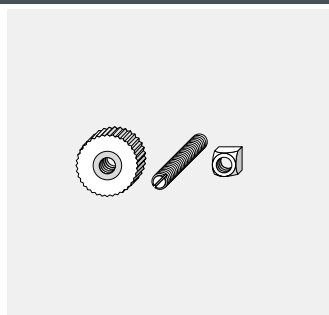
· mit dem **coaxis**[®]-Profil kombinierbar

Stahl

Schraubenmaß	Länge	Dübelmaß	VE	Verpackung	EAN / Art.-Nr.
A 4,0mm	45,0mm	6,0mm Ø	8 Stück	jeweils, SB-Box	4001116018961

Haken-Montage-Set

STA



Min. BE.: 5 Stk.

- mit dem **coaxis**[®]-Profil kombinierbar
- ermöglicht eine stufenlose Befestigung der Haken
- Inhalt: 6 x Gewindestift M5 x 16 mm, 6 x Gewindestift M5 x 23 mm, 6 x Rändelmutter, Kunststoff (PA) 12 x Vierkantmutter M5

Stahl/Kunststoff (PA)

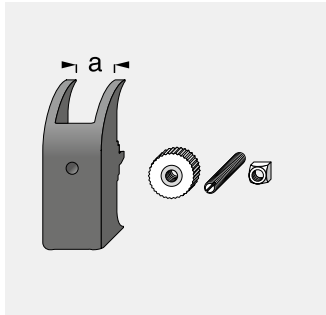
Farbe	Verpackung	EAN / Art.-Nr.
A verzinkt	SB-Box	4001116018954

Aufräum-Sortiment

Systemschienen und Zubehör

coaxis[®]-Haken-Verdrehschutz

PA



Min. BE.: 5 Stk.

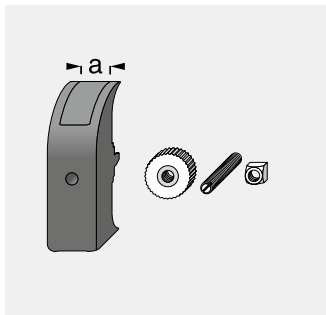
- mit dem **coaxis**[®]-Profil, breit, kombinierbar
- verhindert ein Verdrehen der Haken
- für 16-mm-Haken

Kunststoff (PA)

Farbe	Maß a	VE	Verpackung	EAN / Art.-Nr.
A schwarz	16,0mm	2 Stück	SB-Box	4001116038310

coaxis[®]-Haken-Verdrehschutz

PA



Min. BE.: 5 Stk.

- mit dem **coaxis**[®]-Profil, breit, kombinierbar
- verhindert ein Verdrehen der Haken
- für 12-mm-Haken

Kunststoff (PA)

Farbe	Maß a	VE	Verpackung	EAN / Art.-Nr.
A schwarz	12,0mm	2 Stück	SB-Box	4001116038303

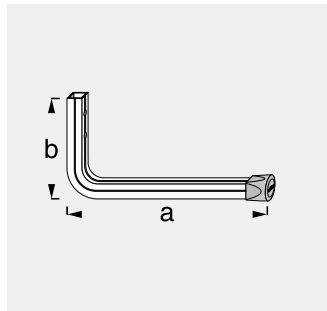
Aufräum-Sortiment | 97020 | 01 2017 | 77708



Aufräum-Sortiment

Profilhaken | Aluminium

Wandhaken



· mit dem **coaxis**[®]-Profil kombinierbar

ALU

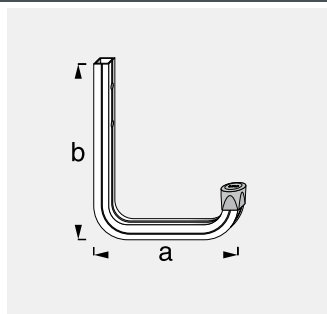


Min. BE.: 5 Stk.

Aluminium, blank

Typ	Farbe	Maß a	Maß b	Belastung	Verpackung	EAN / Art.-Nr.
A Typ 1	blank	175,0mm	80,0mm	15,0kg max.	lose	4001116019012
A Typ 2	blank	230,0mm	130,0mm	20,0kg max.	lose	4001116019029

Wandhaken



· mit dem **coaxis**[®]-Profil kombinierbar

ALU

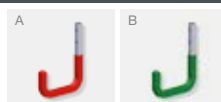
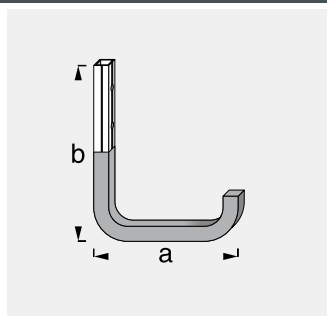


Min. BE.: 5 Stk.

Aluminium, blank

Typ	Farbe	Maß a	Maß b	Belastung	Verpackung	EAN / Art.-Nr.
A Typ 3	blank	80,0mm	120,0mm	50,0kg max.	lose	4001116019036
A Typ 4	blank	115,0mm	140,0mm	30,0kg max.	lose	4001116019043

Wandhaken, gummiert



· mit dem **coaxis**[®]-Profil kombinierbar

ALU



Min. BE.: 5 Stk.

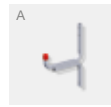
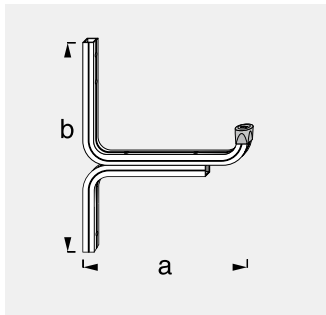
Aluminium, blank

Typ	Farbe	Maß a	Maß b	Belastung	Verpackung	EAN / Art.-Nr.
A Typ 3	rot	80,0mm	120,0mm	35,0kg max.	lose	4001116029035
A Typ 4	rot	115,0mm	140,0mm	30,0kg max.	lose	4001116029042
B Typ 3	grün	80,0mm	120,0mm	35,0kg max.	lose	4001116029134
B Typ 4	grün	115,0mm	140,0mm	30,0kg max.	lose	4001116029141

Aufräum-Sortiment

Profilhaken | Aluminium

Wandhaken



· mit dem **coaxis**-Profil kombinierbar

ALU

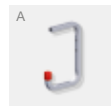
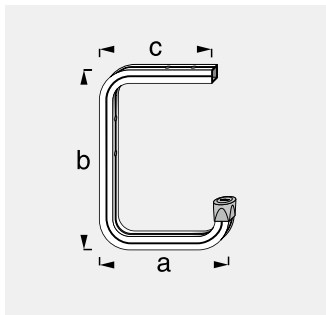


Min. BE.: 5 Stk.

Aluminium, blank

Typ	Farbe	Maß a	Maß b	Belastung	Verpackung	EAN / Art.-Nr.
A Typ 5	blank	173,0mm	220,0mm	50,0 kg max.	lose	4001116019050

Wand- und Deckenhaken



· mit dem **coaxis**-Profil kombinierbar

ALU

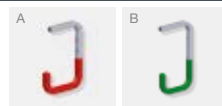
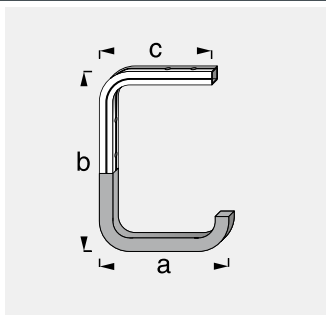


Min. BE.: 5 Stk.

Aluminium, blank

Typ	Farbe	Maß a	Maß b	Maß c	Belastung	Verpackung	EAN / Art.-Nr.
A Typ 6	blank	115,0mm	160,0mm	100,0mm	30,0 kg max.	lose	4001116019067
A Typ 7	blank	150,0mm	255,0mm	155,0mm	30,0 kg max.	lose	4001116019074

Wand- und Deckenhaken, gummiert



· mit dem **coaxis**-Profil kombinierbar

ALU



Min. BE.: 5 Stk.

Aluminium, blank

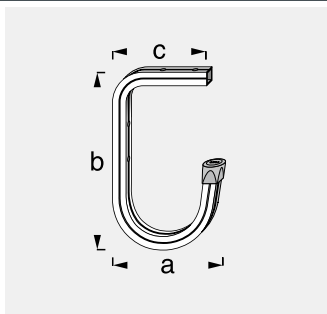
Typ	Farbe	Maß a	Maß b	Maß c	Belastung	Verpackung	EAN / Art.-Nr.
A Typ 6	rot	115,0mm	160,0mm	100,0mm	30,0 kg max.	lose	4001116029066
A Typ 7	rot	150,0mm	255,0mm	155,0mm	30,0 kg max.	lose	4001116029073
B Typ 6	grün	115,0mm	160,0mm	100,0mm	30,0 kg max.	lose	4001116029165
B Typ 7	grün	150,0mm	255,0mm	155,0mm	30,0 kg max.	lose	4001116029172

Aufräum-Sortiment

Profilhaken | Aluminium

Wand- und Deckenhaken

ALU



Min. BE.: 5 Stk.

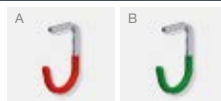
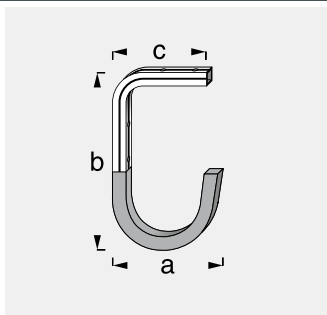
· mit dem **coaxis**-Profil kombinierbar

Aluminium, blank

Typ	Farbe	Maß a	Maß b	Maß c	Belastung	Verpackung	EAN/Art.-Nr.
A Typ 8	blank	110,0mm	165,0mm	90,0mm	35,0kg max.	lose	4001116019081

Wand- und Deckenhaken, gummiert

ALU



Min. BE.: 5 Stk.

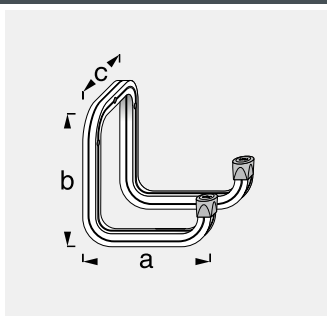
· mit dem **coaxis**-Profil kombinierbar

Aluminium, blank

Typ	Farbe	Maß a	Maß b	Maß c	Belastung	Verpackung	EAN/Art.-Nr.
A Typ 8	rot	110,0mm	165,0mm	90,0mm	35,0kg max.	lose	4001116029080
B Typ 8	grün	110,0mm	165,0mm	90,0mm	35,0kg max.	lose	4001116029189

Gerätehalter

ALU



Min. BE.: 5 Stk.

· mit dem **coaxis**-Profil kombinierbar

Aluminium, blank

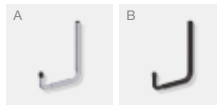
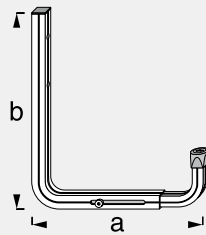
Typ	Farbe	Maß a	Maß b	Maß c	Belastung	Verpackung	EAN/Art.-Nr.
A Typ 9	blank	173,0mm	120,0mm	98,0mm	15,0kg max.	lose	4001116019296

Aufräum-Sortiment

Profilhaken | Aluminium

Wand-Blumenkastenhalter

ALU



Min. BE.: 5 Stk.

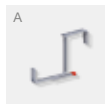
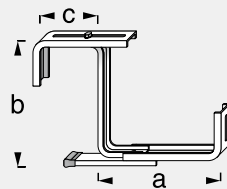
· verschiedene Tiefen von Blumenkästen ohne Probleme anpassen

Aluminium, blank

Farbe	Maß a min.	Maß a max.	Maß b	Maß c	Belastung	Verpackung	EAN / Art.-Nr.
A blank	190,0mm	255,0mm	230,0mm	75,0mm	20,0kg max.	lose	4001116029257
B schwarz	190,0mm	255,0mm	230,0mm	75,0mm	20,0kg max.	lose	4001116029264

Blumenkastenhalter mit Superstütze

ALU



Min. BE.: 5 Stk.

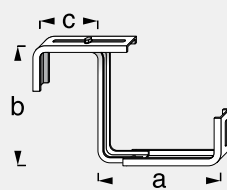
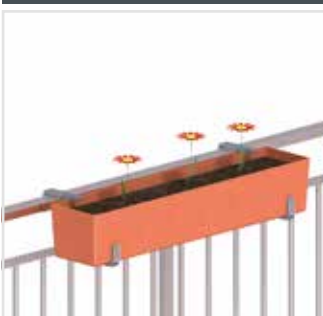
· verschiedene Tiefen von Blumenkästen ohne Probleme anpassen

Aluminium, blank

Typ	Farbe	Maß a max.	Maß a min.	Maß b	Maß c max.	Maß c min.	Belastung	Verpackung	EAN / Art.-Nr.
A Typ 16	blank	230,0mm	60,0mm	200,0mm	155,0mm	35,0mm	25,0kg max.	lose	4001116019166

Blumenkastenhalter

ALU



Min. BE.: 5 Stk.

· Halter passt sich der jeweiligen Tiefe des Blumenkastens an

Aluminium, blank

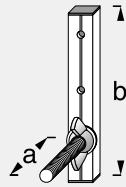
Typ	Farbe	Maß a max.	Maß a min.	Maß b	Maß c max.	Maß c min.	Belastung	Verpackung	EAN / Art.-Nr.
A Typ 17	blank	230,0mm	60,0mm	200,0mm	155,0mm	35,0mm	20,0kg max.	lose	4001116019173

Aufräum-Sortiment

Profilhaken | Aluminium

Felgenhalter

ALU



Min. BE.: 5 Stk.

· mit dem **coaxis**-Profil kombinierbar

Aluminium, blank

Typ	Farbe	Maß a	Maß b	Belastung	VE	Verpackung	EAN / Art.-Nr.
A Typ 19	blank	90,0 mm	140,0 mm	20,0 kg max.	1 Stück	lose	4001116019197
A Typ 19	blank	90,0 mm	140,0 mm	20,0 kg max.	4 Stück	clap-pac	4001116519192

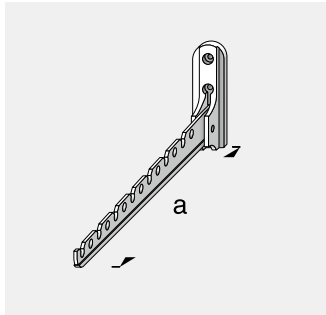


Aufräum-Sortiment

Kleiderlüfter

Kleiderlüfter

ALG



Min. BE.: 5 Stk.

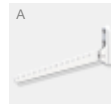
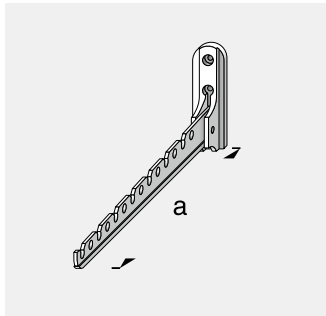
- mit dem **coaxis**-Profil kombinierbar
- Fußteil aus Kunststoff (PA)

Aluminium, gleitgeschliffen

Typ	Farbe	Maß a	Belastung	Verpackung	EAN / Art.-Nr.
A Typ 10	gleitgeschliffen	330,0mm	15,0 kg max.	lose	4001116019104

Kleiderlüfter

ALP



Min. BE.: 5 Stk.

- mit dem **coaxis**-Profil kombinierbar
- Fußteil aus Kunststoff (PA)

Aluminium, pulverbeschichtet

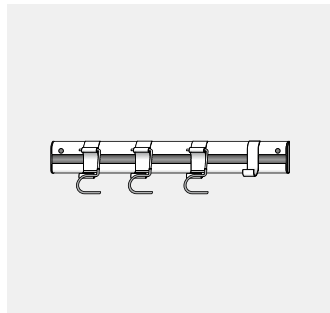
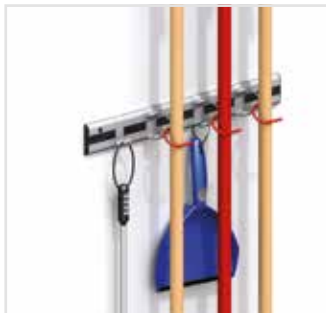
Typ	Farbe	Maß a	Belastung	Verpackung	EAN / Art.-Nr.
A 10	weiß	330,0mm	15,0 kg max.	lose	4001116019906

Aufräum-Sortiment

Gerätehalter | Heim, Garage und Garten

Gerätehalter mit **coaxis**[®]-Profil, breit

ALU



Min. BE.: 5 Stk.

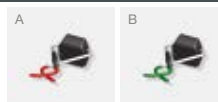
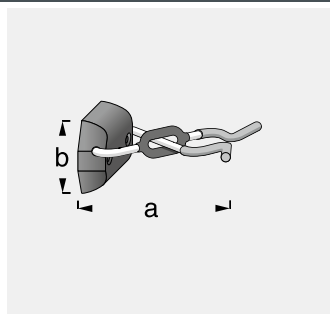
- mit dem **coaxis**[®]-Profil kombinierbar
- Haken Typ 11 = 3 St. Gerätehalter und 1 St. Universalhalter
- Haken Typ 12 = 5 St. Gerätehalter und 3 St. Universalhalter

Aluminium, blank

Typ	Farbe	Maß a	Haken	Belastung	Verpackung	EAN / Art.-Nr.
A Typ 11	blank	500,0mm	4 Stück	40,0kg max.	geschrumpft	4001116019111
A Typ 12	blank	1.000,0mm	8 Stück	80,0kg max.	geschrumpft	4001116019128

x-star[®]-Gerätehalter, Wandmontage

STA



Min. BE.: 5 Stk.

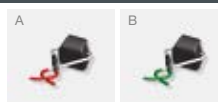
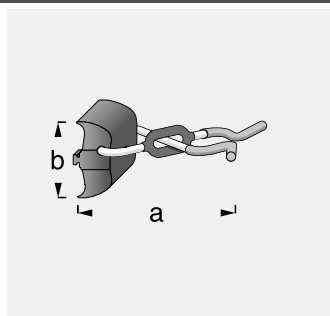
- superstabil mit hoher Tragkraft (6-mm-Draht)
- optimaler Halt durch integrierte Rückholfeder
- parallele Klemmscheren

Stahl/Kunststoff (PVC)

Typ	Farbe	Maß a	Maß b	Belastung	Verpackung	EAN / Art.-Nr.
A Typ Wand	rot	140,0mm	60,0mm	15,0kg max.	lose	4001116029301
B Typ Wand	grün	140,0mm	60,0mm	15,0kg max.	lose	4001116029400

x-star[®]-Gerätehalter, für **coaxis**[®]-Schiene

STA



Min. BE.: 5 Stk.

- superstabil mit hoher Tragkraft (6-mm-Draht)
- optimaler Halt durch integrierte Rückholfeder
- parallele Klemmscheren

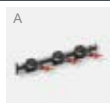
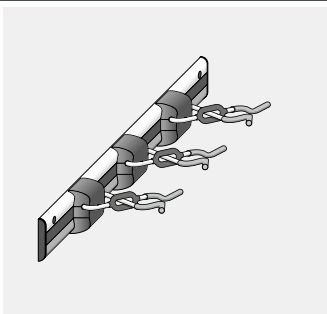
Stahl/Kunststoff (PVC)

Typ	Farbe	Maß a	Maß b	Belastung	Verpackung	EAN / Art.-Nr.
A Typ Schiene	rot	140,0mm	60,0mm	15,0kg max.	lose	4001116029318
B Typ Schiene	grün	140,0mm	60,0mm	15,0kg max.	lose	4001116029417

Aufräum-Sortiment

Gerätehalter | Heim, Garage und Garten

x-star®-Set, Schiene mit Gerätehaltern



ALU



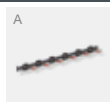
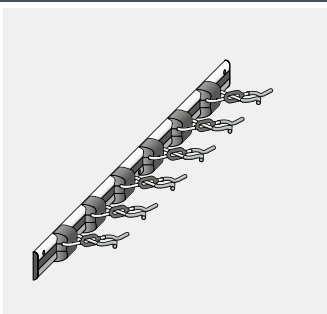
Min. BE.: 5 Stk.

- stufenlos verstellbar, superstabil mit hoher Tragkraft
- optimaler Halt durch integrierte Rückholfeder
- parallele Klemmscheren

Aluminium, blank

Typ	Farbe	Maß a	Haken	Belastung	Verpackung	EAN / Art.-Nr.
A Typ Schiene	rot	500,0mm	3 Stück	40,0 kg max.	lose	4001116029325
A Typ Schiene	rot	500,0mm	3 Stück	40,0 kg max.	SB-Karton	4001116029349

x-star®-Set, Schiene mit Gerätehaltern



ALU



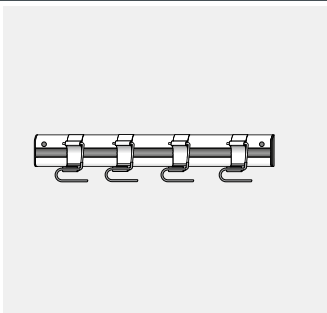
Min. BE.: 5 Stk.

- stufenlos verstellbar, superstabil mit hoher Tragkraft
- optimaler Halt durch integrierte Rückholfeder
- parallele Klemmscheren

Aluminium, blank

Typ	Farbe	Maß a	Haken	Belastung	Verpackung	EAN / Art.-Nr.
A Typ Schiene	rot	1.000,0mm	6 Stück	50,0 kg max.	lose	4001116029332
A Typ Schiene	rot	1.000,0mm	6 Stück	50,0 kg max.	SB-Karton	4001116029356
B Typ Schiene	grün	1.000,0mm	6 Stück	50,0 kg max.	lose	4001116029431

Skihalter mit coaxis®-Profil, breit



ALU



Min. BE.: 5 Stk.

- mit dem **coaxis**®-Profil kombinierbar

Aluminium, blank

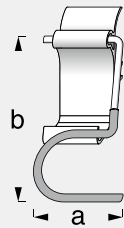
Typ	Farbe	Maß a	Haken	Belastung	Verpackung	EAN / Art.-Nr.
A Typ 14	blank	500,0mm	4 Stück	40,0 kg max.	geschrumpft	4001116019142

Aufräum-Sortiment

Gerätehalter | Heim, Garage und Garten

Gerätehalter

STA



Min. BE.: 5 Stk.

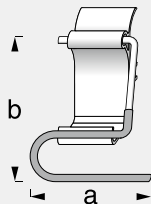
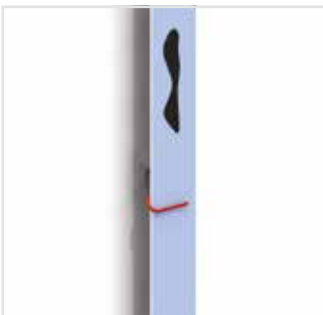
· mit dem **coaxis**-Profil kombinierbar

Stahl

Typ	Farbe	Maß a	Maß b	Belastung	Verpackung	EAN/Art.-Nr.
A Typ 21	blank	60,0mm	88,0mm	10,0kg max.	lose	4001116018213

Skihalter

STA



Min. BE.: 5 Stk.

· mit dem **coaxis**-Profil kombinierbar

Stahl

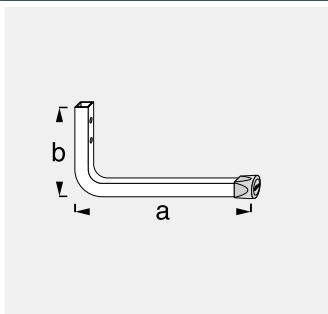
Typ	Farbe	Maß a	Maß b	Belastung	Verpackung	EAN/Art.-Nr.
A Typ 22	blank	80,0mm	88,0mm	10,0kg max.	lose	4001116018220



Aufräum-Sortiment

Profilhaken | Stahl

Wandhaken, Stahl



STA



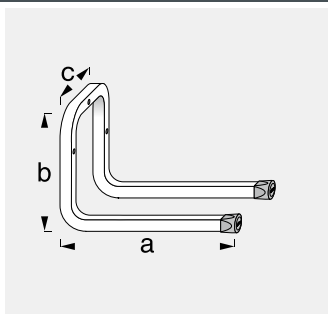
Min. BE.: 5 Stk.

· mit dem **coaxis**-Profil kombinierbar

Stahl, verzinkt

Farbe	Maß a	Maß b	Belastung	Verpackung	EAN / Art.-Nr.
A verzinkt	175,0mm	80,0mm	15,0kg max.	lose	4001116029509
A verzinkt	350,0mm	165,0mm	25,0kg max.	lose	4001116029523

Doppelhaken, Stahl



STA



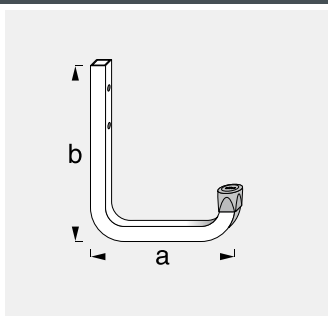
Min. BE.: 5 Stk.

· mit dem **coaxis**-Profil kombinierbar

Stahl, verzinkt

Farbe	Maß a	Maß b	Maß c	Belastung	Verpackung	EAN / Art.-Nr.
A verzinkt	200,0mm	80,0mm	98,0mm	20,0kg max.	lose	4001116029530

Wandhaken, Stahl



STA



Min. BE.: 5 Stk.

· mit dem **coaxis**-Profil kombinierbar

Stahl, verzinkt

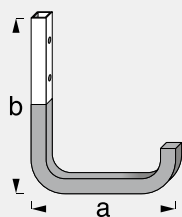
Farbe	Maß a	Maß b	Belastung	Verpackung	EAN / Art.-Nr.
A verzinkt	80,0mm	120,0mm	45,0kg max.	lose	4001116029554
A verzinkt	115,0mm	140,0mm	30,0kg max.	lose	4001116029585
A verzinkt	150,0mm	210,0mm	50,0kg max.	lose	4001116029615
A verzinkt	250,0mm	300,0mm	30,0kg max.	lose	4001116029646

Aufräum-Sortiment

Profilhaken | Stahl

Wandhaken, Stahl, gummiert

STA



Min. BE.: 5 Stk.

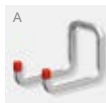
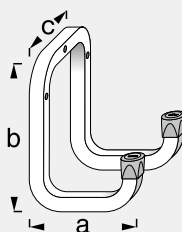
· mit dem **coaxis**-Profil kombinierbar

Stahl, verzinkt

Farbe	Maß a	Maß b	Belastung	Verpackung	EAN/ Art.-Nr.
A rot	80,0mm	115,0mm	45,0kg max.	lose	4001116 02956 1
A rot	115,0mm	140,0mm	30,0kg max.	lose	4001116 02959 2
A rot	150,0mm	210,0mm	50,0kg max.	lose	4001116 02962 2
A rot	250,0mm	300,0mm	30,0kg max.	lose	4001116 02965 3
B grün	80,0mm	115,0mm	45,0kg max.	lose	4001116 02957 8
B grün	115,0mm	140,0mm	30,0kg max.	lose	4001116 02960 8
B grün	150,0mm	210,0mm	50,0kg max.	lose	4001116 02963 9
B grün	250,0mm	300,0mm	30,0kg max.	lose	4001116 02966 0

Gerätehaken, Stahl

STA



Min. BE.: 5 Stk.

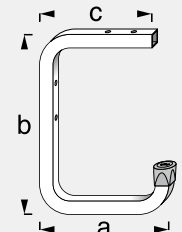
· mit dem **coaxis**-Profil kombinierbar

Stahl, verzinkt

Farbe	Maß a	Maß b	Maß c	Belastung	Verpackung	EAN/ Art.-Nr.
A verzinkt	90,0mm	120,0mm	98,0mm	40,0kg max.	lose	4001116 02968 4
A verzinkt	173,0mm	120,0mm	98,0mm	20,0kg max.	lose	4001116 02969 1
A verzinkt	250,0mm	120,0mm	98,0mm	15,0kg max.	lose	4001116 02970 7
A verzinkt	325,0mm	120,0mm	98,0mm	12,0kg max.	lose	4001116 02971 4

Wand- und Deckenhaken, Stahl, verzinkt

STA



Min. BE.: 5 Stk.

· mit dem **coaxis**-Profil kombinierbar

Stahl, verzinkt

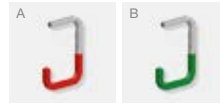
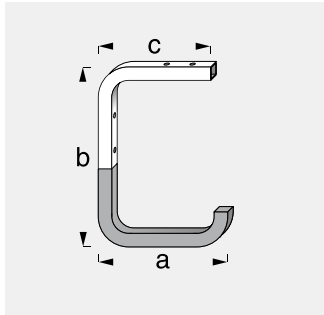
Farbe	Maß a	Maß b	Maß c	Belastung	Verpackung	EAN/ Art.-Nr.
A verzinkt	115,0mm	160,0mm	100,0mm	30,0kg max.	lose	4001116 02972 1
A verzinkt	150,0mm	255,0mm	155,0mm	50,0kg max.	lose	4001116 02975 2

Aufräum-Sortiment

Profilhaken | Stahl

Wand- und Deckenhaken, Stahl, gummiert

STA



Min. BE.: 5 Stk.

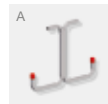
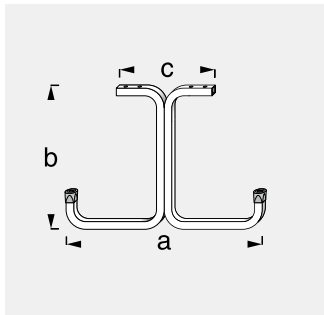
· mit dem **coaxis**-Profil kombinierbar

Stahl, verzinkt

Farbe	Maß a	Maß b	Maß c	Belastung	Verpackung	EAN / Art.-Nr.
A rot	115,0mm	160,0mm	100,0mm	30,0kg max.	lose	4001116029738
A rot	150,0mm	255,0mm	155,0mm	50,0kg max.	lose	4001116029769
B grün	115,0mm	160,0mm	100,0mm	30,0kg max.	lose	4001116029745
B grün	150,0mm	255,0mm	155,0mm	50,0kg max.	lose	4001116029776

T-Deckenhaken, Stahl, verzinkt

STA



Min. BE.: 5 Stk.

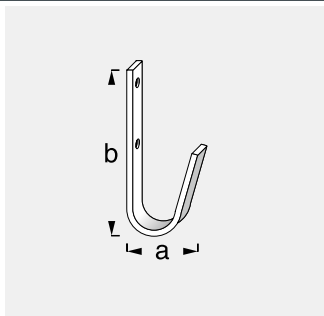
· mit dem **coaxis**-Profil kombinierbar

Stahl, verzinkt

Farbe	Maß a	Maß b	Maß c	Belastung	Verpackung	EAN / Art.-Nr.
A verzinkt	410,0mm	295,0mm	200,0mm	40,0kg max.	lose	4001116029790

Unihaken, Stahl, verzinkt

STA



Min. BE.: 5 Stk.

Stahl, verzinkt

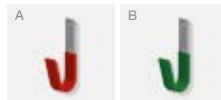
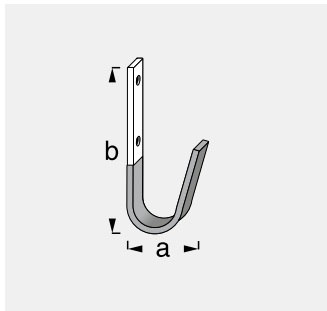
Farbe	Maß a	Maß b	Belastung	Verpackung	EAN / Art.-Nr.
A verzinkt	35,0mm	82,0mm	30,0kg max.	lose	4001116029806

Aufräum-Sortiment

Profilhaken | Stahl

Unihaken, Stahl, gummiert

STA



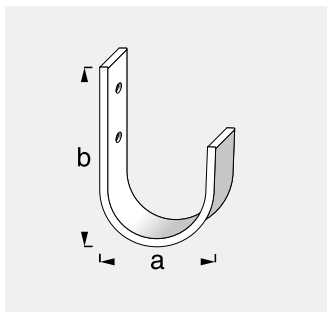
Min. BE.: 5 Stk.

Stahl, verzinkt

Farbe	Maß a	Maß b	Belastung	Verpackung	EAN / Art.-Nr.
A rot	35,0 mm	82,0 mm	30,0 kg max.	lose	4001116 02981 3
B grün	35,0 mm	82,0 mm	30,0 kg max.	lose	4001116 02982 0

Unihaken, Stahl, verzinkt

STA



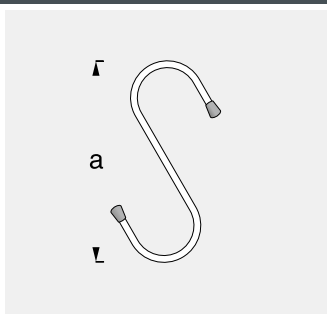
Min. BE.: 5 Stk.

Stahl, verzinkt

Farbe	Maß a	Maß b	Belastung	Verpackung	EAN / Art.-Nr.
A verzinkt	70,0 mm	110,0 mm	55,0 kg max.	lose	4001116 02987 7

Eimerhaken

STA



Min. BE.: 5 Stk.

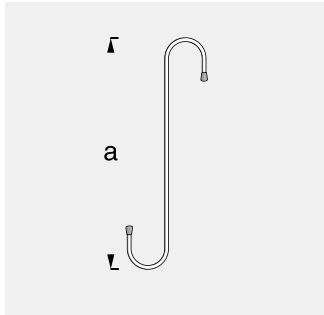
Stahl, verzinkt

Farbe	Maß a	Belastung	Verpackung	EAN / Art.-Nr.
A verzinkt	180,0 mm	20,0 kg max.	lose	4001116 02984 4

Aufräum-Sortiment

Profilhaken | Stahl

Asthaken

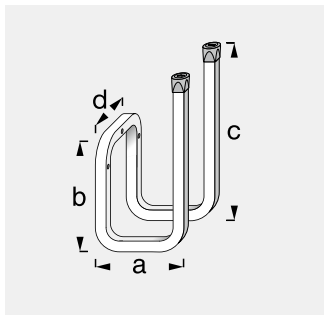


STA

Min. BE.: 5 Stk.

Stahl, verzinkt		Maß a	Belastung	Verpackung	EAN / Art.-Nr.
Farbe					
A	verzinkt	840,0 mm	15,0 kg max.	lose	400111602985 1

Stiefelhalter



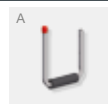
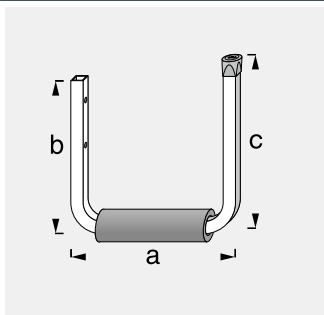
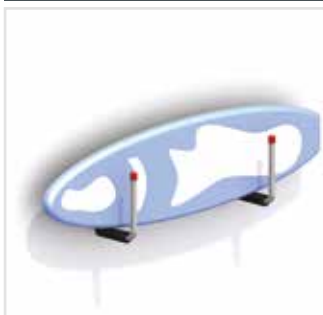
· mit dem **coaxis**-Profil kombinierbar

STA

Min. BE.: 5 Stk.

Stahl, verzinkt		Maß a	Maß b	Maß c	Maß d	Belastung	Verpackung	EAN / Art.-Nr.
Farbe								
A	verzinkt	98,0 mm	120,0 mm	200,0 mm	98,0 mm	25,0 kg max.	lose	400111602986 8
A	verzinkt	98,0 mm	120,0 mm	400,0 mm	98,0 mm	25,0 kg max.	lose	400111602987 5

Surfboardhalter



· mit dem **coaxis**-Profil kombinierbar

STA

Min. BE.: 5 Stk.

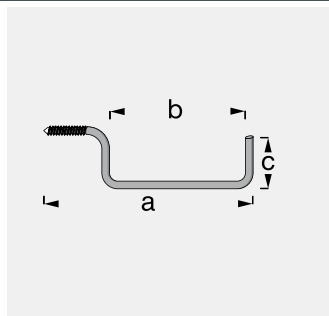
Stahl, verzinkt		Maß a	Maß b	Maß c	Belastung	Verpackung	EAN / Art.-Nr.
Farbe							
A	verzinkt	215,0 mm	200,0 mm	250,0 mm	30,0 kg max.	lose	400111602988 2

Aufräum-Sortiment

Profilhaken | Stahl

Wand-Schraubhaken, gummiert

STA

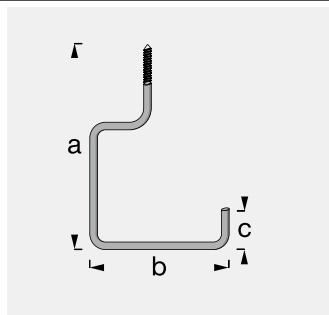


Min. BE.: 5 Stk.

Stahl						
Farbe	Maß a	Maß b	Maß c	Belastung	Verpackung	EAN / Art.-Nr.
A schwarz	193,0mm	134,0mm	44,0mm	10,0kg max.	lose	4001116 029912

Decken-Schraubhaken, gummiert

STA

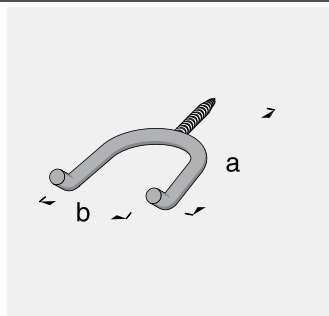


Min. BE.: 5 Stk.

Stahl						
Farbe	Maß a	Maß b	Maß c	Belastung	Verpackung	EAN / Art.-Nr.
A schwarz	173,0mm	116,0mm	33,0mm	10,0kg max.	lose	4001116 029929

Geräte-Schraubhaken, gummiert

STA



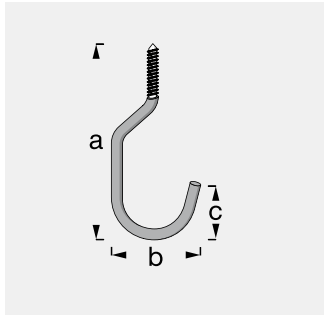
Min. BE.: 5 Stk.

Stahl						
Farbe	Maß a	Maß b	Belastung	Verpackung	EAN / Art.-Nr.	
A schwarz	105,0mm	44,0mm	10,0kg max.	lose	4001116 029943	

Aufräum-Sortiment Profilhaken | Stahl

Fahrrad-Schraubhaken, gummiert

STA



Min. BE.: 5 Stk.

Stahl	Farbe	Maß a	Maß b	Belastung	Verpackung	EAN / Art.-Nr.
A	schwarz	153,0mm	70,0mm	15,0kg max.	lose	4001116029936

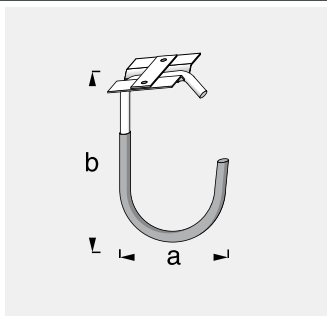


Aufräum-Sortiment | 97020 | 01 2017 | 71708

Aufräum-Sortiment Fahrradständer, -haken und -Lift

Fahrradhaken, gummiert

STA



Min. BE.: 5 Stk.

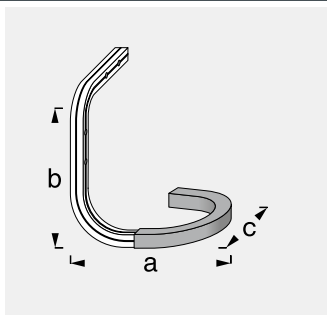
· für die Wand- und Deckenmontage geeignet

Stahl, verzinkt

Farbe	Maß a	Maß b	Belastung	Verpackung	EAN/Art.-Nr.
A rot	90,0mm	125,0mm	30,0kg max.	lose	4001116 019593

Wand- und Decken-Fahrradhaken, gummiert

ALU



Min. BE.: 5 Stk.

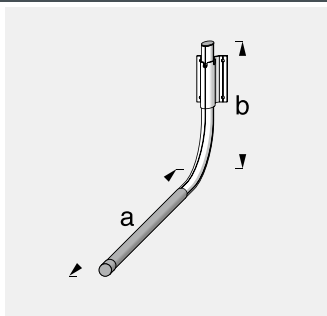
· mit dem **coaxis**-Profil kombinierbar
· für die Wand- und Deckenmontage geeignet
· für platzsparendes und sicheres Aufbewahren

Aluminium, blank

Farbe	Maß a	Maß b	Maß c	Belastung	Verpackung	EAN/Art.-Nr.
A rot	150,0mm	150,0mm	120,0mm	20,0kg max.	lose	4001116 029097

Universal-Fahrradhalter, gummiert

ALU



Min. BE.: 5 Stk.

· seitlich klappbarer Fahrradhalter für zwei Fahrräder
· lackschonend aufgrund speziell gummierter Oberfläche

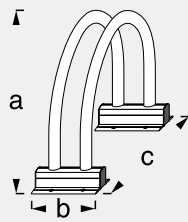
Aluminium, blank

Farbe	Maß a	Maß b	Belastung	VE	Verpackung	EAN/Art.-Nr.
A blank	550,0mm	270,0mm	30,0kg max.	2 Stück	lose	4001116 029905

Aufräum-Sortiment

Fahrradständer, -haken und -Lift

Fahrradständer, starr



ALU



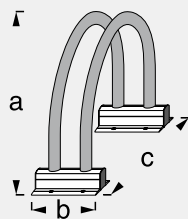
Min. BE.: 5 Stk.

- für Reifenbreiten von 35 mm bis 55 mm
- super stabil
- schonend für Felgen und Reifen durch die Form der Auflageflächen

Aluminium, blank

Farbe	Maß a	Maß b	Maß c	Verpackung	EAN / Art.-Nr.
A blank	250,0mm	110,0mm	365,0mm	lose	4001116019265

Fahrradständer, starr, gummiert



ALU



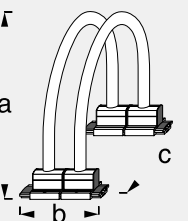
Min. BE.: 5 Stk.

- für Reifenbreiten von 35 mm bis 55 mm
- super stabil
- schonend für Felgen und Reifen durch die Form der Auflageflächen

Aluminium, blank

Farbe	Maß a	Maß b	Maß c	Verpackung	EAN / Art.-Nr.
A rot	250,0mm	110,0mm	365,0mm	lose	4001116019272

Fahrradständer, verstellbar



ALU



Min. BE.: 5 Stk.

- für jede Reifenbreite, ob Rennrad oder Mountainbike
- stufenlos verstellbar, super stabil
- schonend für Felgen und Reifen durch die Form der Auflageflächen

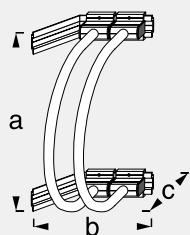
Aluminium, blank

Farbe	Maß a	Maß b	Maß c	Verpackung	EAN / Art.-Nr.
A blank	250,0mm	150,0mm	365,0mm	lose	4001116029196

Aufräum-Sortiment

Fahrradständer, -haken und -Lift

Fahrradständer 45°, verstellbar



ALU



Min. BE.: 5 Stk.

- für jede Reifenbreite, ob Rennrad oder Mountainbike
- stufenlos verstellbar, super stabil
- schonend für Felgen und Reifen durch die Form der Auflageflächen

Aluminium, blank

Farbe	Maß a	Maß b	Maß c	Verpackung	EAN/Art.-Nr.
A blank	365,0mm	250,0mm	250,0mm	lose	4001116 029202

Fahrradständer, starr, 3-fach



ALU



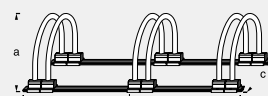
Min. BE.: 5 Stk.

- für Reifenbreiten von 35mm bis 55mm
- super stabil
- schonend für Felgen und Reifen durch die Form der Auflageflächen

Aluminium, blank

Farbe	Maß a	Maß b	Maß c	Verpackung	EAN/Art.-Nr.
A blank	250,0mm	800,0mm	365,0mm	lose	4001116 029219

Fahrradständer, verstellbar, 3-fach



ALU



Min. BE.: 5 Stk.

- für jede Reifenbreite, ob Rennrad oder Mountainbike
- stufenlos verstellbar, super stabil
- schonend für Felgen und Reifen durch die Form der Auflageflächen

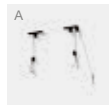
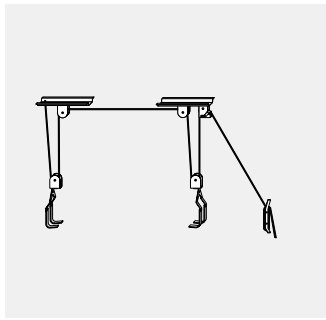
Aluminium, blank

Farbe	Maß a	Maß b	Maß c	Verpackung	EAN/Art.-Nr.
A blank	250,0mm	800,0mm	365,0mm	lose	4001116 029226

Aufräum-Sortiment Fahrradständer, -haken und -Lift

Fahrrad-Lift

STA



Min. BE.: 5 Stk.

- platzsparend und reifenschonend
- geeignet für Deckenhöhe bis maximal 4 m

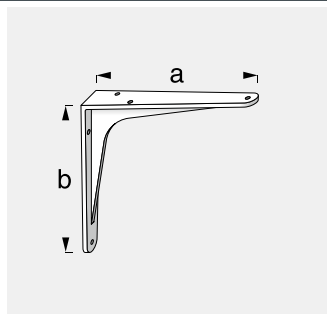
Stahl	Farbe	Belastung	Verpackung	EAN / Art.-Nr.
A	schwarz	20,0kg max.	SB-Karton	400111602995 0



Aufräum-Sortiment

Profi-Konsolen | schwere Alugussqualität

Profi-Konsole, schwere Alugussqualität



ALP

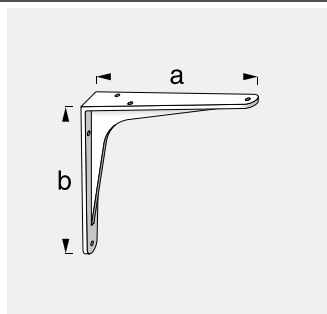


Min. BE.: 5 Stk.

Aluminium, pulverbeschichtet

Farbe	Maß a	Maß b	Belastung	Verpackung	EAN/Art.-Nr.
A weiß	125,0mm	100,0mm	55,0kg max.	lose	4001116017100
A weiß	150,0mm	125,0mm	60,0kg max.	lose	4001116017117
A weiß	173,0mm	150,0mm	70,0kg max.	lose	4001116017124
A weiß	200,0mm	173,0mm	75,0kg max.	lose	4001116017131
A weiß	250,0mm	200,0mm	80,0kg max.	lose	4001116017148
A weiß	300,0mm	250,0mm	90,0kg max.	lose	4001116017155
A weiß	400,0mm	350,0mm	130,0kg max.	lose	4001116017179
B braun	150,0mm	125,0mm	60,0kg max.	lose	4001116017216
B braun	200,0mm	173,0mm	75,0kg max.	lose	4001116017230
B braun	300,0mm	250,0mm	90,0kg max.	lose	4001116017254

Profi-Konsole, schwere Alugussqualität



ALK



Min. BE.: 5 Stk.

Aluminium, kugelpoliert

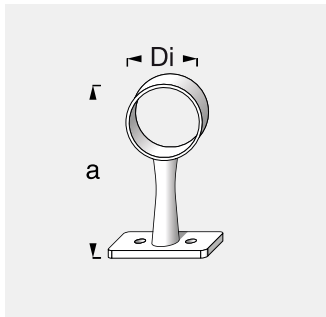
Farbe	Maß a	Maß b	Belastung	Verpackung	EAN/Art.-Nr.
A kugelpoliert	125,0mm	100,0mm	55,0kg max.	lose	4001116311253
A kugelpoliert	150,0mm	125,0mm	60,0kg max.	lose	4001116311505
A kugelpoliert	173,0mm	150,0mm	70,0kg max.	lose	4001116311758
A kugelpoliert	200,0mm	173,0mm	75,0kg max.	lose	4001116312007
A kugelpoliert	250,0mm	200,0mm	80,0kg max.	lose	4001116312502
A kugelpoliert	300,0mm	250,0mm	90,0kg max.	lose	4001116313004
A kugelpoliert	350,0mm	300,0mm	100,0kg max.	lose	4001116313509
A kugelpoliert	400,0mm	350,0mm	130,0kg max.	lose	4001116314001
A kugelpoliert	450,0mm	400,0mm	150,0kg max.	lose	4001116314506
A kugelpoliert	500,0mm	450,0mm	160,0kg max.	lose	4001116315008

Aufräum-Sortiment

Möbelbau-Profile

Mittelträger, Zinkdruckguss

GUS



Min. BE.: 5 Stk.

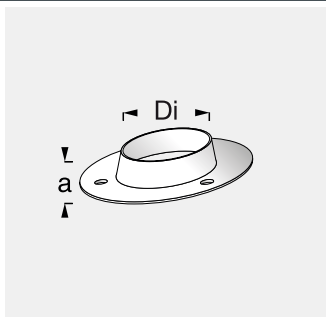
· geeignet für Rohre mit einem Durchmesser von 25 mm

Zinkdruckguss, verchromt

Farbe	Maß a	Maß Di	VE	Verpackung	EAN / Art.-Nr.
A chrom	66,0mm	25,0mm	2 Stück	SB-Box	400111602891 5

Wandlager-Set, Stahl

STA



Min. BE.: 5 Stk.

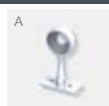
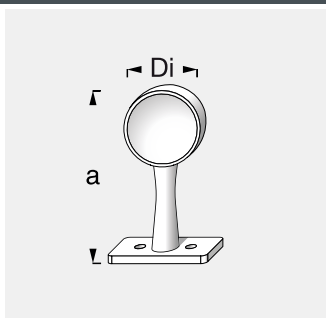
· geeignet für Rohre mit einem Durchmesser von 25 mm

Stahl, beschichtet

Farbe	Maß a	Maß Di	VE	Verpackung	EAN / Art.-Nr.
A weiß	14,0mm	25,0mm	2 Stück	SB-Box	400111602898 4

Endträger-Set, Zinkdruckguss

GUS



Min. BE.: 5 Stk.

· geeignet für Rohre mit einem Durchmesser von 25 mm

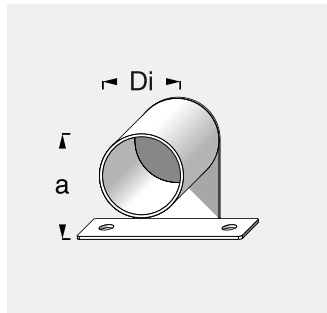
Zinkdruckguss, verchromt

Farbe	Maß a	Maß Di	VE	Verpackung	EAN / Art.-Nr.
A chrom	66,0mm	25,0mm	2 Stück	SB-Box	400111602898 8

Aufräum-Sortiment Möbelbau-Profile

Endträger-Set „spezial“, Stahl

STA



Min. BE.: 5 Stk.

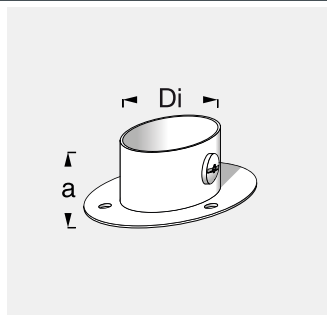
· geeignet für Rohre mit einem Durchmesser von 25 mm

Stahl, verchromt

Farbe	Maß a	Maß Di	VE	Verpackung	EAN/Art.-Nr.
A chrom	40,0mm	25,0mm	2 Stück	SB-Box	4001116 02894 6

Wandlager-Set „fix“, Zinkdruckguss

GUS



Min. BE.: 5 Stk.

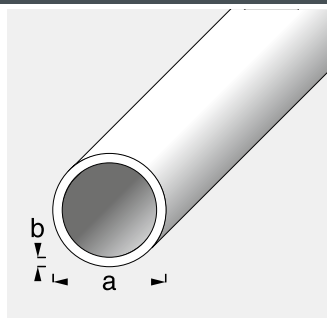
· geeignet für Rohre mit einem Durchmesser von 25 mm
· Fixierungsschraube sichert das Rohr gegen Verdrehen

Zinkdruckguss, verchromt

Farbe	Maß a	Maß Di	VE	Verpackung	EAN/Art.-Nr.
A chrom	17,0mm	25,0mm	2 Stück	SB-Box	4001116 02892 2

Stahlrohr

STA



Min. BE.: 5 Stk.

Stahl, verchromt

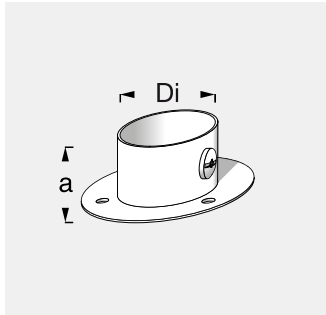
Farbe	Maß a	Maß b	Verpackung	Länge: 1,00 m EAN/Art.-Nr.	Länge: 2,00 m EAN/Art.-Nr.
A chrom	25,0mm	0,6mm	geschumpft	4001116 07200 0	4001116 07205 5

Aufräum-Sortiment

Möbelbau-Profile

Wandlager-Set „fix“, Zinkdruckguss

GUS



Min. BE.: 5 Stk.

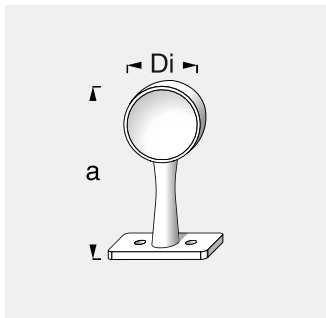
- geeignet für Rohre mit einem Durchmesser von 25 mm
- Fixierungsschraube sichert das Rohr gegen Verdrehen

Zinkdruckguss, beschichtet

Farbe	Maß a	Maß Di	VE	Verpackung	EAN / Art.-Nr.
A weiß	17,0mm	25,0mm	2 Stück	SB-Box	4001116028977

Endträger-Set, Zinkdruckguss

GUS



Min. BE.: 5 Stk.

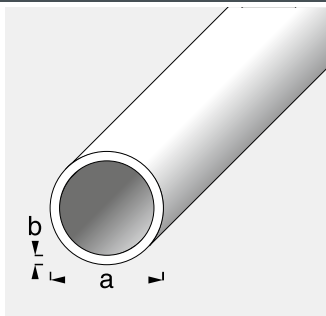
- geeignet für Rohre mit einem Durchmesser von 25 mm

Zinkdruckguss, beschichtet

Farbe	Maß a	Maß Di	VE	Verpackung	EAN / Art.-Nr.
A weiß	66,0mm	25,0mm	2 Stück	SB-Box	4001116028953

Stahlrohr

STA



Min. BE.: 5 Stk.

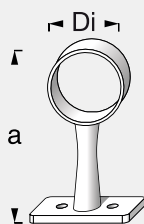
Stahl, beschichtet

Farbe	Maß a	Maß b	Verpackung	Länge: 1,00m	Länge: 2,00m
				EAN / Art.-Nr.	EAN / Art.-Nr.
A weiß	25,0mm	0,6mm	geschumpft	4001116072314	4001116072321

Aufräum-Sortiment Möbelbau-Profile

Mittelträger, Zinkdruckguss

GUS



Min. BE.: 5 Stk.

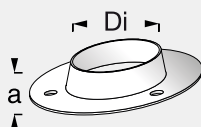
· geeignet für Rohre mit einem Durchmesser von 25 mm

Zinkdruckguss, beschichtet

Farbe	Maß a	Maß Di	VE	Verpackung	EAN/Art.-Nr.
A weiß	66,0mm	25,0mm	2 Stück	SB-Box	4001116 028960

Wandlager-Set, Stahl

STA



Min. BE.: 5 Stk.

· geeignet für Rohre mit einem Durchmesser von 25 mm

Stahl, verchromt

Farbe	Maß a	Maß Di	VE	Verpackung	EAN/Art.-Nr.
A chrom	14,0mm	25,0mm	2 Stück	SB-Box	4001116 028939

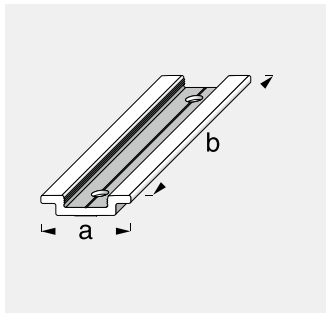


Aufräum-Sortiment

Decken-Aufräum-System

Befestigungsplatte

ALU



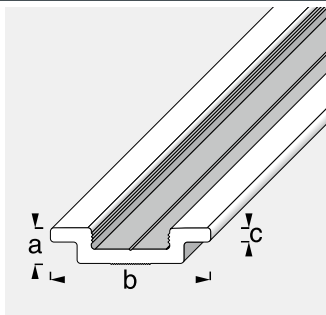
Min. BE.: 5 Stk.

- Abstände zwischen den Abhängungen von max. 1,00 m bzw. 2,00 m
- Basis-Profil für die variable Montage der gewünschten Abhängungen

Aluminium, blank						Länge: 0,15 m
Farbe	Maß a	Maß b	Belastung	Verpackung	EAN / Art.-Nr.	
A blank	45,0mm	150,0mm	100,0kg max.	lose	4001116028007	

Befestigungsschiene

ALU



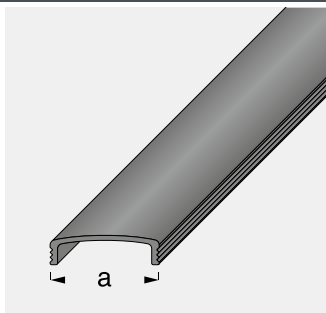
Min. BE.: 5 Stk.

- Abstände zwischen den Abhängungen von max. 1,00 m bzw. 2,00 m
- Basis-Profil für die variable Montage der gewünschten Abhängungen

Aluminium, blank						Länge: 1,00 m	Länge: 2,00 m
Farbe	Maß a	Maß b	Maß c	Belastung	Verpackung	EAN / Art.-Nr.	EAN / Art.-Nr.
A blank	10,0mm	45,0mm	4,0mm	100,0kg max.	lose	4001116028014	4001116028021

Abdeck-Profil

PVC



Min. BE.: 5 Stk.

- dekoratives Abdeck-Profil
- passend zu den Basis-Profilen

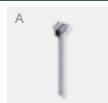
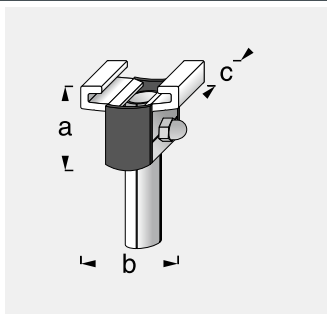
Kunststoff (Hart-PVC)				Länge: 2,00 m
Farbe	Maß a	Verpackung	EAN / Art.-Nr.	
A schwarz	22,0mm	lose	4001116028038	

Aufräum-Sortiment

Decken-Aufräum-System

Abhängungsstab

ALU



Min. BE.: 5 Stk.

· Montage an der Befestigungsplatte oder -schiene

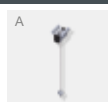
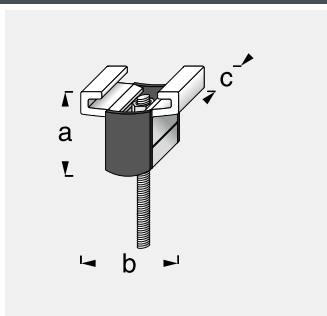
Aluminium, blank

Länge: 0,35 m

Farbe	Maß a	Maß b	Maß c	Belastung	Verpackung	EAN/Art.-Nr.
A blank	45,6 mm	53,6 mm	45,0 mm	100,0 kg max.	lose	4001116 02804 5

Abhängungsstange

ALU



Min. BE.: 5 Stk.

· Montage an der Befestigungsplatte oder -schiene
· stufenlose Höhenverstellbarkeit möglich

Aluminium, blank

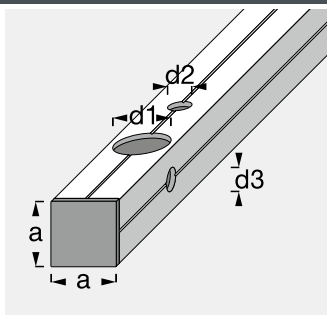
Länge: 1,00 m

Länge: 2,00 m

Farbe	Maß a	Maß b	Maß c	Belastung	Verpackung	EAN/Art.-Nr.	EAN/Art.-Nr.
A blank	45,6 mm	53,6 mm	35,0 mm	100,0 kg max.	lose	4001116 02805 2	4001116 02809 9

Träger-Profil für Querverbindungs-Profil

ALU



Min. BE.: 5 Stk.

Aluminium, blank

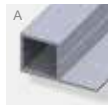
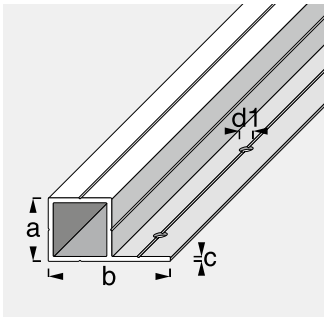
Länge: 1,00 m

Farbe	Maß a	Maß b	Maß d1	Maß d2	Belastung	Verpackung	EAN/Art.-Nr.
A blank	23,5 mm	1,5 mm	19,5 mm	8,0 mm	80,0 kg max.	lose	4001116 02807 6

Aufräum-Sortiment

Decken-Aufräum-System | Pflanzenroller

Querverbindungs-Profil



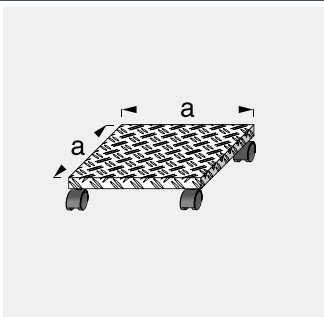
ALU



Min. BE.: 5 Stk.

Aluminium, blank							Länge: 1,80 m
Farbe	Maß a	Maß b	Maß c	Maß d1	Belastung	Verpackung	EAN / Art.-Nr.
A blank	29,5 mm	56,6 mm	2,4 mm	6,0 mm	80,0 kg max.	lose	4001116028083

Pflanzenroller



ALU



Min. BE.: 5 Stk.

Aluminium, blank						
Farbe	Maß a	Belastung	Verpackung	EAN / Art.-Nr.		
A blank	300,0 mm	60,0 kg max.	lose	4001116920332		

Aufräum-Sortiment | 97020 | 01 2017 | 77708

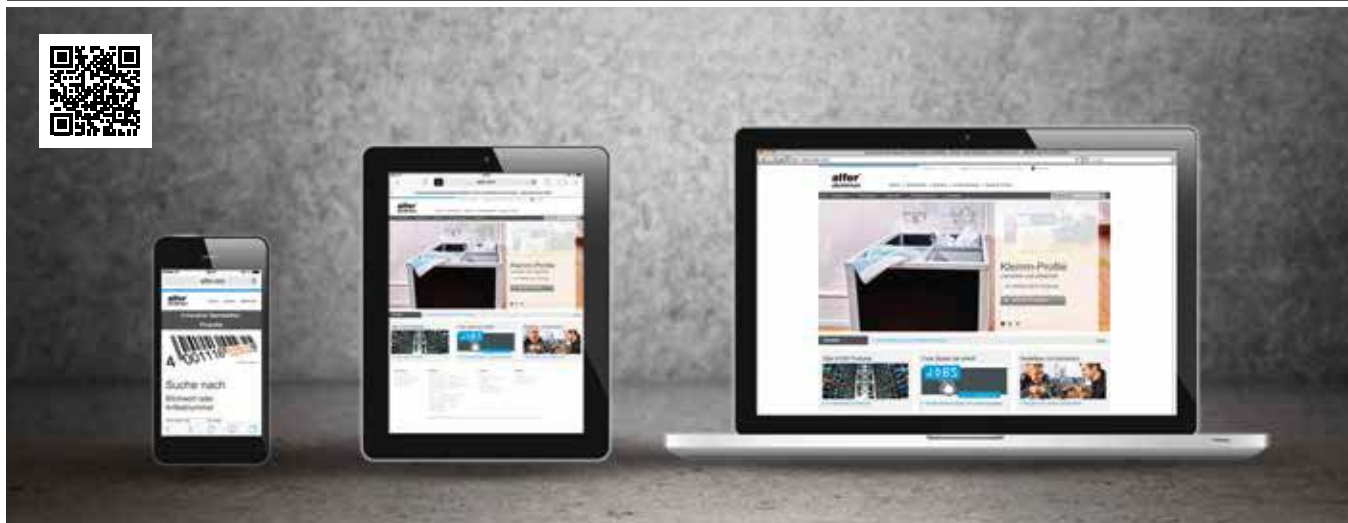


Aufräum-Sortiment

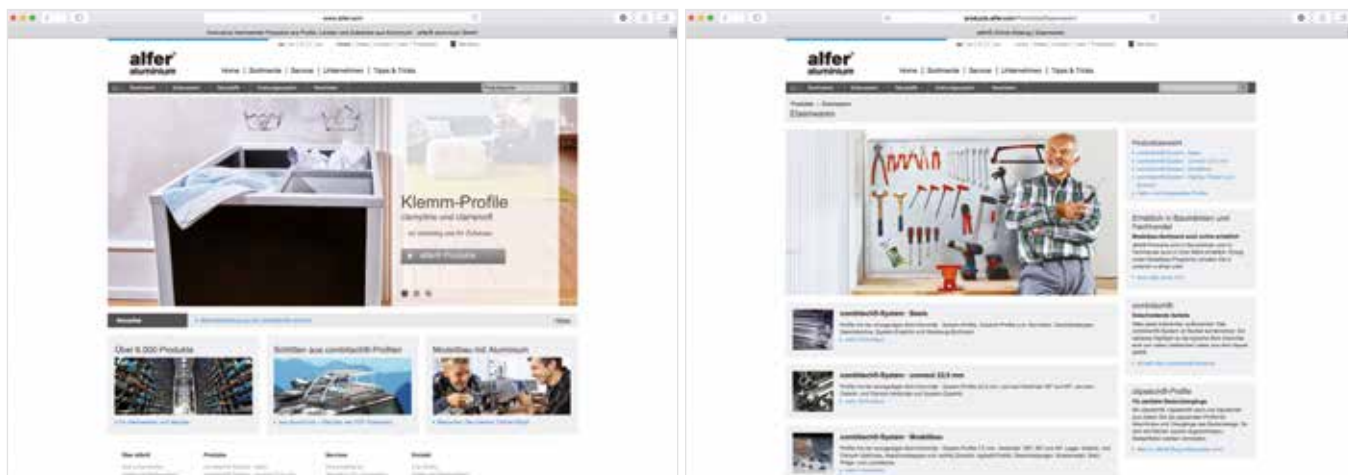


Aufräum-Sortiment Index

alfer[®] macht mobile



Informationen über **alfer**[®] und das gesamte Sortiment sowie viele weitere nützliche Informationen erhalten Sie online. Auch für mobile Geräte und Tablets ist unsere Webseite optimiert. So finden Sie überall, was Sie suchen – schnell und übersichtlich.



Reinklicken und mehr rausholen!

Auf unserer Website **www.alfer.com** steht Ihnen der komplette Produktkatalog auch als PDF-Download zur Verfügung. Zudem finden Sie dort viele weitere nützliche Services und Anregungen rund um die faszinierende **alfer**[®]-Produktwelt.

Freuen Sie sich zum Beispiel auf viele praktische Tipps und Tricks für Heimwerker und alle, die es werden wollen. Lassen Sie sich von unseren raffinierten Bauideen inspirieren. Nutzen Sie unseren umfassenden Downloadbereich für Kataloge, Broschüren und Bauanleitungen. Und werfen Sie unbedingt auch einen Blick auf unsere anschaulichen Anwendungs- und Produktvideos. Es lohnt sich!

Wir freuen uns auf Ihren Besuch unter **www.alfer.com**.

Aufräum-Sortiment Index

alfer[®]-Sortimente



combitech[®]-System | Basis

Alles passt ineinander und aufeinander: Das **combitech**[®]-System ist flexibel kombinierbar. Ein weiteres Highlight ist die typische Bohrkennrille, eine von vielen praktischen Ideen aus dem Hause **alfer**[®]. Sie kennzeichnet zum Beispiel an einem Rundrohr die gegenüberliegenden Seiten. So wird das exakt senkrechte Bohren durch den Mittelpunkt ein Kinderspiel. Das Basis-Sortiment von **combitech**[®] besteht aus den gängigen Aluminium- und Kunststoff-Standard-Profilen wie Rohren, Winkeln, Quadratrohren und vielem mehr.



combitech[®]-System | connect 23,5 mm

Mit den Verbindungselementen **combitech**[®]-connect lassen sich 23,5-mm-Quadratrohre ganz einfach zusammenstecken. Ob Rahmen, Regale oder was auch immer Sie bauen möchten, die stabilen Verbinder aus Polyamid halten alles zusammen. Sie sind in den Farben Schwarz und Weiß erhältlich.



combitech[®]-System | Bleche, Platten und Zubehör

Eine riesige Auswahl von Blechen bietet für zahlreiche Anwendungen ein passendes Produkt. Die Bleche von **alfer**[®] sind in zahlreichen Stärken und aus unterschiedlichen Materialien erhältlich. Es sind viele Oberflächenvarianten verfügbar von nützlich bis dekorativ.

Primatech und Multitube:

Besonders praktisch sind die Profile zur Einfassung und Stabilisierung der Bleche, mit Primatech und Multitube bietet **alfer**[®] hier clevere Möglichkeiten.



combitech[®]-System | logika[®]

Ergänzung des **combitech**[®]-Systems durch logisch gelochte Profile. Mit den **logika**[®]-Profilen kann man Regale, Tische, Treppentritte und viele andere Konstruktionen herstellen. Die Löcher in den Profilen sind so gewählt, dass sie so klein wie möglich, aber so groß wie nötig sind, damit eine hohe Stabilität gewährleistet ist und damit zum Beispiel mindestens drei Winkel aufeinanderpassen und ein vierter Winkel senkrecht zu den dreien stehend verschraubt werden kann. Die Profile eignen sich besonders für Kühlräume, Keller und Nassbereiche.



Heim- und Handwerker-Profil

Flachstangen, verschiedene Winkel, U-Profile, Rundstangen, Vierkantrohre, Klemm-Profile clampline und clampsoft und eine Vielzahl anderer Profile, das ist die Basis für die Verwirklichung Ihrer Ideen. Die klassischen Halbzeuge für Heim- und Handwerker gibt es aus Aluminium, aber auch aus zahlreichen anderen Materialien.



Stahl-Profil

Stahl ist der meistverwendete metallische Werkstoff und bietet eine Reihe überzeugender Vorteile: hohe Zugfestigkeit, gute Verformbarkeit und Wärmeleitfähigkeit. Die beachtliche Materialhärte und -festigkeit gewährleisten höchste Stabilität. Zudem präsentiert sich Stahl äußerst verarbeitungsfreundlich und ressourcenschonend, da er ohne Qualitätsverlust recycelt werden kann. Stahl-Profile von **alfer**[®] sind als Flach-, Winkel-, U- und T-, Rund-, Vierkant-Profile und Rohre sowie als Formstahl und Breitflanschträger erhältlich.



combitech[®]-System | Modellbau

Für Modellbauer schlägt das Herz von **alfer**[®] besonders. Darum sind für sie die **combitech**[®]-connect-Verbinder auch passend zu 7,5-mm-Profilen erhältlich. Zusätzlich sind zahlreiche Sonderformen wie beispielsweise 150°-Winkel im Angebot. Die bewährten Vorteile wie Bohrkennrille und die kombinationsfreundlichen Maße zeigen auch im Modellbau-Sortiment ihre Wirkung.

Besuchen Sie unseren Online-Shop: www.alfer-shop.de

Aufräum-Sortiment Index

alfer®-Sortimente



combitech®-System | coaxis®

Auch das **coaxis**®-Profil ergänzt das **combitech**®-System. Es besteht aus vier koaxial um den Kern angeordneten Hohlkammern. Die spezielle Konstruktion der Aluminium-Profile sorgt für höchste Längs- und Querstabilität bei kleinstem Gewicht. Mit Bohrkennrinne ausgestattet, lassen sich die Profile kinderleicht verarbeiten und die Montage der Verbindungswinkel und Haken ist sogar ohne Bohrung, lediglich mit Vierkantmutter und Schraube möglich. Die Profile eignen sich auch für feuchte Bereiche und sind dank ihrer Witterungsbeständigkeit auch im Garten einsetzbar.



Aufräum-Sortiment

Die breite Version des **coaxis**®-Profils lässt sich horizontal, vertikal und diagonal an Wänden und Decken befestigen. So können Sie den vorhandenen Raum perfekt ausnutzen. Mit den passenden Haken findet alles seinen Platz, und das nicht nur innen, sondern auch im Außenbereich. Egal ob im Garten, in der Garage, im Keller oder auf dem Dachboden: Alles ist sicher aufbewahrt. Die Gummikappen auf den Haken sorgen dafür, dass nichts verkratzt. Die **coaxis**®-Haken gibt es aus Aluminium oder verzinktem Stahl. Der **alfer**®-Fahrradständer besteht aus leichtem, witterungsbeständigem Aluminium und ist für alle Fahrräder geeignet.



Fiesen-Profile

Saubere Kanten und Abschlüsse mit Aluminium-Profilen. Ob Sie Ihre Fliesen selbst verlegen oder von einem Fachmann verlegen lassen, eine wichtige „Randerscheinung“ sollten Sie nicht vergessen. An Ecken und Kanten, an Übergängen zu anderen Bodenbelägen und an Treppenstufen kommen die Profile von **alfer**® zum Einsatz. Saubere Abschlüsse und Übergänge sehen nicht nur gut aus, sondern sind auch hygienischer, verhindern das Ausfransen und Abstoßen und erhöhen die Wasserdichtigkeit.



Boden- und Raumausstattungs-Profile

Übergänge zwischen unterschiedlichen Bodenbelägen, ein sauberer und schützender Abschluss oder Treppenkanten, all dies in vielen Farben, Materialien und Dekoren. Die Treppen-Profile sorgen für Sicherheit und schützen insbesondere Textilbeläge vor Abstoßungen an der Kante, so bewahren sie ihre Schönheit über viele Jahre. Die Profile sind sehr farbstabil und selbstverständlich absolut trittfest. Für kleinere Schäden an in die Jahre gekommenen Treppen bietet **alfer**® Treppenreparaturwinkel zum einfachen Ausbessern. Türdichtungsbürsten von **alfer**® verhindern einfach und wirkungsvoll Zugluft.



Profile für Parkett, Laminat und Designbeläge

Parkett- und Laminatfußböden einfach in Perfektion verlegt. Weil Fertigparkett, Fertiggork- und Laminatfußböden so einfach zu verlegen sind, stehen sie bei Heimwerkern hoch im Kurs. Und wer diese Eigenschaft schätzt, den werden die Parkett- und Laminat-Profile von **alfer**® begeistern. Mit **clipstech**®, **clipstech**®-vario und **clipstech**®-plus haben Sie die passenden Profile für Abschlüsse und Übergänge des Bodenbelags. So sind die Ränder sauber abgeschlossen, Stolperfallen werden vermieden. Die Montage der **clipstech**®-Profile erfolgt so, dass anschließend keine Schrauben mehr sichtbar sind. Die Abdeckung wird einfach aufgeclipst.



cabelino®-Kabelkanal-Sockelleisten

Sockelleisten eignen sich ideal, um nachträglich verlegte Kabel und Leitungen zu verstecken. Dafür bieten sich die **cabelino**®-Sockelleisten mit integrierten Kabelkanälen an. Die Sockelleisten sind TÜV-geprüft und entsprechen den neuesten sicherheitstechnischen Vorschriften. Dank des Raster- bzw. Klemmspalts kann die Sockelleiste einfach nachgeschoben werden, wenn sich der Boden im Laufe der Jahre senkt.

Aufräum-Sortiment Index

Artikel-Bezeichnungen A-Z

Abdeck-Profil	41	Gerätehalter mit coaxis -Profil, breit	22
Abhängungsstab	42	Haken-Montage-Set	14
Abhängungsstange	42	Kleiderlüfter	21
Asthaken	29	Mittelträger, Zinkdruckguss	37 40
Befestigungsplatte	41	Pflanzenroller	43
Befestigungsschiene	41	Profi-Konsole, schwere Alugussqualität	36
Blumenkastenhalter	19	Querverbindungs-Profil	43
Blumenkastenhalter mit Superstütze	19	Schraube und Dübel	14
coaxis -Abdeckleiste	12	Skihalter	24
coaxis -Abhängungsplatte	13	Skihalter mit coaxis -Profil, breit	23
coaxis -Abschlusskappe, schmal	14	Stahlrohr	38 39
coaxis -Haken-Befestigungs-Set	13	Stiefelhalter	29
coaxis -Haken-Verdrehschutz	15	Surfboardhalter	29
coaxis -Profil, breit	12	T-Deckenhaken, Stahl, verzinkt	27
coaxis -Profil, schmal	12	Träger-Profil für Querverbindungs-Profil	42
coaxis -Wand-Befestigungs-Set	13	Unihaken, Stahl, gummiert	28
Decken-Schraubhaken, gummiert	30	Unihaken, Stahl, verzinkt	27 28
Doppelhaken, Stahl	25	Universal-Fahrradhalter, gummiert	32
Eimerhaken	28	Wand- und Decken-Fahrradhalter, gummiert	32
Endträger-Set „spezial“, Stahl	38	Wand- und Deckenhaken	17 18
Endträger-Set, Zinkdruckguss	37 39	Wand- und Deckenhaken, gummiert	17 18
Fahrrad-Lift	35	Wand- und Deckenhaken, Stahl, gummiert	27
Fahrrad-Schraubhaken, gummiert	31	Wand- und Deckenhaken, Stahl, verzinkt	26
Fahrradhaken, gummiert	32	Wand-Blumenkastenhalter	19
Fahrradständer 45°, verstellbar	34	Wand-Schraubhaken, gummiert	30
Fahrradständer, starr	33	Wandhaken	16 17
Fahrradständer, starr, 3-fach	34	Wandhaken, gummiert	16
Fahrradständer, starr, gummiert	33	Wandhaken, Stahl	25
Fahrradständer, verstellbar	33	Wandhaken, Stahl, gummiert	26
Fahrradständer, verstellbar, 3-fach	34	Wandlager-Set „fix“, Zinkdruckguss	38 39
Felgenhalter	20	Wandlager-Set, Stahl	37 40
Geräte-Schraubhaken, gummiert	30	x-star -Gerätehalter, für coaxis -Schiene	22
Gerätehaken, Stahl	26	x-star -Gerätehalter, Wandmontage	22
Gerätehalter	18 24	x-star -Set, Schiene mit Gerätehaltern	23



Aufräum-Sortiment Index

Artikel-Nummern-Übersicht

01710 Profi-Konsole, schwere Alugussqualität	36	02958 Wandhaken, Stahl	25
01711 Profi-Konsole, schwere Alugussqualität	36	02959 Wandhaken, Stahl, gummiert	26
01712 Profi-Konsole, schwere Alugussqualität	36	02960 Wandhaken, Stahl, gummiert	26
01713 Profi-Konsole, schwere Alugussqualität	36	02961 Wandhaken, Stahl	25
01714 Profi-Konsole, schwere Alugussqualität	36	02962 Wandhaken, Stahl, gummiert	26
01715 Profi-Konsole, schwere Alugussqualität	36	02963 Wandhaken, Stahl, gummiert	26
01717 Profi-Konsole, schwere Alugussqualität	36	02964 Wandhaken, Stahl	25
01721 Profi-Konsole, schwere Alugussqualität	36	02965 Wandhaken, Stahl, gummiert	26
01723 Profi-Konsole, schwere Alugussqualität	36	02966 Wandhaken, Stahl, gummiert	26
01725 Profi-Konsole, schwere Alugussqualität	36	02968 Gerätehaken, Stahl	26
01809 coaxis -Profil, breit	12	02969 Gerätehaken, Stahl	26
01810 coaxis -Profil, breit	12	02970 Gerätehaken, Stahl	26
01811 coaxis -Profil, breit	12	02971 Gerätehaken, Stahl	26
01812 coaxis -Profil, breit	12	02972 Wand- und Deckenhaken, Stahl, verzinkt	26
01821 Gerätehalter	24	02973 Wand- und Deckenhaken, Stahl, gummiert	27
01822 Skihalter	24	02974 Wand- und Deckenhaken, Stahl, gummiert	27
01895 Haken-Montage-Set	14	02975 Wand- und Deckenhaken, Stahl, verzinkt	26
01896 Schraube und Dübel	14	02976 Wand- und Deckenhaken, Stahl, gummiert	27
01901 Wandhaken	16	02977 Wand- und Deckenhaken, Stahl, gummiert	27
01902 Wandhaken	16	02979 T-Deckenhaken, Stahl, verzinkt	27
01903 Wandhaken	16	02980 Unihaken, Stahl, verzinkt	27
01904 Wandhaken	16	02981 Unihaken, Stahl, gummiert	28
01905 Wandhaken	17	02982 Unihaken, Stahl, gummiert	28
01906 Wand- und Deckenhaken	17	02983 Unihaken, Stahl, verzinkt	28
01907 Wand- und Deckenhaken	17	02984 Eimerhaken	28
01908 Wand- und Deckenhaken	18	02985 Asthaken	29
01910 Kleiderlüfter	21	02986 Stiefelhalter	29
01911 Gerätehalter mit coaxis -Profil, breit	22	02987 Stiefelhalter	29
01912 Gerätehalter mit coaxis -Profil, breit	22	02988 Surfboardhalter	29
01914 Skihalter mit coaxis -Profil, breit	23	02990 Universal-Fahrradhalter, gummiert	32
01916 Blumenkastenhalter mit Superstütze	19	02991 Wand-Schraubhaken, gummiert	30
01917 Blumenkastenhalter	19	02992 Decken-Schraubhaken, gummiert	30
01919 Felgenhalter	20	02993 Fahrrad-Schraubhaken, gummiert	31
01926 Fahrradständer, starr	33	02994 Geräte-Schraubhaken, gummiert	30
01927 Fahrradständer, starr, gummiert	33	02995 Fahrrad-Lift	35
01929 Gerätehalter	18	03707 coaxis -Profil, schmal	12
01959 Fahrradhaken, gummiert	32	03708 coaxis -Profil, schmal	12
01990 Kleiderlüfter	21	03730 coaxis -Abdeckleiste	12
02800 Befestigungsplatte	41	03757 coaxis -Wand-Befestigungs-Set	13
02801 Befestigungsschiene	41	03759 coaxis -Haken-Befestigungs-Set	13
02802 Befestigungsschiene	41	03769 coaxis -Abschlusskappe, schmal	14
02803 Abdeck-Profil	41	03773 coaxis -Abhängungsplatte	13
02804 Abhängungsstab	42	03830 coaxis -Haken-Verdrehschutz	15
02805 Abhängungsstange	42	03831 coaxis -Haken-Verdrehschutz	15
02806 Abhängungsstange	42	07200 Stahlrohr	38
02807 Träger-Profil für Querverbindungs-Profil	42	07205 Stahlrohr	38
02808 Querverbindungs-Profil	43	07231 Stahlrohr	39
02890 Endträger-Set, Zinkdruckguss	37	07232 Stahlrohr	39
02891 Mittelträger, Zinkdruckguss	37	31125 Profi-Konsole, schwere Alugussqualität	36
02892 Wandlager-Set „fix“, Zinkdruckguss	38	31150 Profi-Konsole, schwere Alugussqualität	36
02893 Wandlager-Set, Stahl	40	31175 Profi-Konsole, schwere Alugussqualität	36
02894 Endträger-Set „spezial“, Stahl	38	31200 Profi-Konsole, schwere Alugussqualität	36
02895 Endträger-Set, Zinkdruckguss	39	31250 Profi-Konsole, schwere Alugussqualität	36
02896 Mittelträger, Zinkdruckguss	40	31300 Profi-Konsole, schwere Alugussqualität	36
02897 Wandlager-Set „fix“, Zinkdruckguss	39	31350 Profi-Konsole, schwere Alugussqualität	36
02898 Wandlager-Set, Stahl	37	31400 Profi-Konsole, schwere Alugussqualität	36
02903 Wandhaken, gummiert	16	31450 Profi-Konsole, schwere Alugussqualität	36
02904 Wandhaken, gummiert	16	31500 Profi-Konsole, schwere Alugussqualität	36
02906 Wand- und Deckenhaken, gummiert	17	51919 Felgenhalter	20
02907 Wand- und Deckenhaken, gummiert	17	92033 Pflanzenroller	43
02908 Wand- und Deckenhaken, gummiert	18		
02909 Wand- und Decken-Fahrradhaken, gummiert	32		
02913 Wandhaken, gummiert	16		
02914 Wandhaken, gummiert	16		
02916 Wand- und Deckenhaken, gummiert	17		
02917 Wand- und Deckenhaken, gummiert	17		
02918 Wand- und Deckenhaken, gummiert	18		
02919 Fahrradständer, verstellbar	33		
02920 Fahrradständer 45°, verstellbar	34		
02921 Fahrradständer, starr, 3-fach	34		
02922 Fahrradständer, verstellbar, 3-fach	34		
02925 Wand-Blumenkastenhalter	19		
02926 Wand-Blumenkastenhalter	19		
02930 x-star -Gerätehalter, Wandmontage	22		
02931 x-star -Gerätehalter, für coaxis -Schiene	22		
02932 x-star -Set, Schiene mit Gerätehaltern	23		
02933 x-star -Set, Schiene mit Gerätehaltern	23		
02934 x-star -Set, Schiene mit Gerätehaltern	23		
02935 x-star -Set, Schiene mit Gerätehaltern	23		
02940 x-star -Gerätehalter, Wandmontage	22		
02941 x-star -Gerätehalter, für coaxis -Schiene	22		
02943 x-star -Set, Schiene mit Gerätehaltern	23		
02950 Wandhaken, Stahl	25		
02952 Wandhaken, Stahl	25		
02953 Doppelhaken, Stahl	25		
02955 Wandhaken, Stahl	25		
02956 Wandhaken, Stahl, gummiert	26		
02957 Wandhaken, Stahl, gummiert	26		

Aufräum-Sortiment Index

Lieferungs- und Zahlungsbedingungen

1. Geltungsbereich

1.1. Diese Liefer- und Zahlungsbedingungen gelten ab dem 01.08.2014 für alle Verträge zwischen uns und Unternehmern, Körperschaften öffentlichen Rechts und öffentlich-rechtlichen Sondervermögen, die ihren Sitz oder die mit dem Vertrag befasste Niederlassung im Gebiet der Bundesrepublik Deutschland haben.
1.2. Unternehmer ist jede natürliche oder juristische Person oder rechtsfähige Personengesellschaft, die beim Abschluss des Vertrags in Ausübung ihrer gewerblichen oder selbständigen beruflichen Tätigkeit handelt.
1.3. Sollten Einkaufsbestimmungen des Bestellers von diesen Liefer- und Zahlungsbedingungen abweichen, so gelten die Einkaufsbestimmungen nur, wenn sie von uns ausdrücklich schriftlich bestätigt werden. Gegenbestätigungen des Bestellers unter Hinweis auf seine Geschäftsbedingungen wird hiermit ausdrücklich widersprochen.
1.4. Unsere Liefer- und Zahlungsbedingungen gelten auch dann ausschließlich und uneingeschränkt, wenn wir in Kenntnis entgegenstehender oder von unseren Bedingungen abweichender Bedingungen des Bestellers die Lieferung an den Besteller vorbehaltlos ausführen.

2. Angebot und Auftragsannahme

2.1. Alle Angebote sind freibleibend.
2.2. Modelle, Abbildungen, Zeichnungen, Farbtole u.a., die in Katalogen, Prospekten und anderen Drucksachen enthalten sind, können drucktechnisch bedingt von den Eigenschaften der zuzuliefernden Produkte geringfügig abweichen.
2.3. Änderungen und Irrtümer bezüglich der unsere Ware betreffenden Abbildungen und Zeichnungen in Prospekten, Werbeschriften und Preislisten sowie der darin enthaltenen Daten, z. B. über Material, Maße, Form bleiben vorbehalten

3. Sonderanfertigungen

3.1. Sonderanfertigungen sind alle Ausführungen, die von denen im jeweils gültigen Katalog bzw. Prospekt genannten abweichen, dies gilt insbesondere bezüglich Farben.
3.2. Aufträge für Sonderanfertigungen bedürfen in den Angaben über Ausführung, Abmessung usw. ausnahmslos der schriftlichen Bestätigung.
3.3. Durch Vergütung von Kosten oder Kostenanteilen für Werkzeuge erwirbt der Besteller hieran keine Rechte; die Werkzeuge bleiben unser Eigentum.
3.4. Angeforderte Muster werden nur gegen Berechnung geliefert.
3.5. Wir haften bei Sonderanfertigungen nicht für Mängel, die sich aus vom Besteller eingereichten Unterlagen ergeben.
3.6. Soweit die Sonderanfertigung nach Zeichnungen, Modellen oder sonstigen Angaben des Bestellers hergestellt werden, haften wir nicht für die Verletzung fremder Schutzrechte. Der Besteller hat uns von Ansprüchen Dritter freizustellen.

4. Mindestauftragswert und Preise

4.1. Der Mindestauftragswert bei der Erstbestellung beträgt EUR 150,00 (ausschl. MwSt.), für alle weiteren Bestellungen EUR 25,00 (ausschl. MwSt.).
4.2. Die Preise gelten zzgl. MwSt. und, soweit sich aus der Auftragsbestätigung und nachstehend Ziffer 5.1 nichts anderes ergibt, ab unserem Werk in Wutöschingen, zzgl. Fracht und Verpackungskosten.

5. Fracht und Verpackungskosten

5.1. Lieferungen ab einem Auftragswert von EUR 250,00 (ausschl. MwSt.) erfolgen frei Haus im Inland, frei Grenze ins Ausland.
5.2. Für die Berechnung der Frachtkosten sind die beim Versand festgestellten Gewichte und Stückzahlen maßgebend.
5.3. Verpackungskosten werden branchenüblich berechnet.

6. Lieferung und Gefahrübergang

6.1. Für Lieferung und Gefahrübergang gilt EXW (Incoterms 2010) von unserem Werk in Wutöschingen, selbst wenn wir die Frachtkosten übernehmen.
6.2. Ist die Ware versandbereit und verzögert sich die Versendung oder Abnahme aus Gründen, die wir nicht zu vertreten haben, oder auf Verlangen des Bestellers, so geht die Gefahr mit dem Zugang der Mitteilung der Versandbereitschaft auf den Besteller über.

7. Lieferfristen, Nichtverfügbarkeit der Leistung und Verzug

7.1. Angegebene Lieferfristen sind grundsätzlich unverbindlich.
7.2. Eine verbindlich zugesagte Lieferfrist beginnt mit dem Tag der Absendung unserer Auftragsbestätigung, frühestens jedoch in dem Zeitpunkt, in dem alle vom Besteller zu beschaffenden Unterlagen und Daten uns zugegangen sind.
7.3. Die Lieferfrist ist eingehalten, wenn vor ihrem Ablauf die Ware das Werk- oder Vertreter-Auslieferungslager verlassen hat oder die Bereitschaft zum Versand der Ware mitgeteilt ist.
7.4. Sofern wir verbindliche Lieferfristen aus Gründen, die wir nicht zu vertreten haben, nicht einhalten können (Nichtverfügbarkeit der Leistung), werden wir den Besteller hierüber unverzüglich informieren und gleichzeitig die voraussichtliche, neue Lieferfrist mitteilen. Ist die Leistung auch innerhalb der neuen Lieferfrist nicht verfügbar, sind wir berechtigt, ganz oder teilweise vom Vertrag zurückzutreten; eine bereits erbrachte Gegenleistung des Bestellers werden wir unverzüglich erstatten. Als Fall der Nichtverfügbarkeit der Leistung in diesem Sinne gilt insbesondere die nicht rechtzeitige Selbstbelieferung durch unseren Zulieferer, wenn wir ein kongruentes Deckungsgeschäft abgeschlossen haben oder wenn weder uns noch unseren Zulieferer ein Verschulden trifft.
7.5. Unsere Haftung bei Lieferverzug ist entsprechend Ziff. 11 dieser Liefer- und Zahlungsbedingungen beschränkt. Im Übrigen bleiben die gesetzlichen Rechte des Bestellers und unsere gesetzlichen Rechte, insbesondere bei einem Abschluss der Leistungspflicht (z. B. aufgrund Unmöglichkeit oder Unzumutbarkeit der Leistung und/oder Nacherfüllung), unberührt.

8. Teillieferungen, Teilverzug und Teilummöglichkeit

8.1. Teillieferungen sind zulässig und selbständig abrechenbar, soweit dies für den Besteller zumutbar ist und er ein objektives Interesse an der Teillieferung hat.
8.2. Im Falle eines Teilverzuges oder einer Teilummöglichkeit kann der Kunde nur dann vom gesamten Vertrag zurücktreten oder nur dann Schadensersatz wegen Nichterfüllung der ganzen Verbindlichkeit verlangen, wenn die teilweise Erfüllung des Vertrages für ihn kein Interesse hat.
8.3. Im Übrigen gelten für Teilverzug die Regelungen der vorstehenden Ziffer 7. entsprechend.

9. Zahlungsbedingungen

9.1. Unsere Rechnungen sind zahlbar innerhalb von 10 Tagen mit 2 % Skonto oder innerhalb 30 Tagen netto jeweils ab Rechnungsdatum.
9.2. Für die Folgen des Zahlungsverzuges gelten die gesetzlichen Regeln. Maßgeblich für die Rechtzeitigkeit der Zahlung des Bestellers ist der Eingang der Gutschrift auf dem in der Rechnung für die Zahlung angegebenen Konto.
9.3. Wir sind berechtigt, unsere Ansprüche aus der Geschäftsbeziehung mit dem Besteller zum Zwecke des Factorings abzutreten.
9.4. Aufrechnungsrechte stehen dem Besteller nur zu, wenn seine Gegenansprüche rechtskräftig festgestellt, unbestritten oder anerkannt sind oder auf dem gleichen Rechtsverhältnis beruhen.
9.5. Zur Ausübung eines Zurückbehaltungsrechtes ist der Besteller nur insoweit befugt, als sein Gegenanspruch auf dem gleichen Rechtsverhältnis beruht.
9.6. Wir sind berechtigt, Zahlungen des Bestellers zunächst auf dessen ältere Schuld anzurechnen.
9.7. Bei Überschreitung des Zahlungsziels können wir vorbehaltlich sonstiger Rechte Verzugszinsen mindestens in Höhe der jeweils von den Banken für laufende Kredite berechneten Zinssätze und Spesen in Rechnung stellen.

10. Untersuchungs- und Rügeobliegenheit

10.1. Nach Anknunft der Ware am Bestimmungsort hat der Besteller diese unverzüglich zu untersuchen. Die Untersuchungspflicht des Bestellers erstreckt sich auf die gesamte Lieferung.
10.2. Frachtpapiere dürfen nicht unterschrieben werden (auch nicht unter Vorbehalt), bevor die gelieferte Kartonzahl mit den Angaben auf den Frachtpapieren verglichen wurde. Fehlende Kartons oder Beschädigungen müssen in präziser Angabe auf den Frachtpapieren notiert und vom Speditionsfahrer mittels eindeutig identifizierbarer Unterschrift bestätigt werden.
10.3. Erkennbare Mängel sind uns unverzüglich spätestens jedoch binnen 7 Werktagen (Samstag gilt nicht als Werktag) schriftlich unter genauer Angabe der behaupteten einzelnen Mängel zu rügen; ansonsten gilt die Ware als genehmigt.
10.4. Versteckte Mängel sind unverzüglich nach Entdeckung, spätestens nach Ablauf von 7 Werktagen (der Samstag zählt nicht als Werktag) schriftlich zu rügen; ansonsten gilt die Ware auch hinsichtlich dieser versteckten Mängel als genehmigt.

11. Sachmängelhaftung

11.1. Beanstandete Waren sind sachgemäß zu lagern und zu unserer Verfügung zu halten.
11.2. Es ist uns Gelegenheit zu geben, die beanstandete Ware zu untersuchen.
11.3. Wird ein Mangel nachgewiesen, leisten wir nach unserer Wahl Nacherfüllung in Form einer Mangelbeseitigung oder wir liefern mangelfreie Ware Zug um Zug gegen Rückgabe der beanstandeten Ware. Im Fall der Mangelbeseitigung oder der Ersatzlieferung sind wir verpflichtet, alle zum Zweck der Nacherfüllung erforderlichen Aufwendungen (insbesondere Transport-, Wege-, Arbeits- und Materialkosten) zu tragen, soweit sich diese nicht dadurch erhöhen, dass die Ware nach einem anderen Ort als dem Erfüllungsort verbracht wurde.
11.4. Schlägt die Nachbesserung fehl, so hat der Besteller das Recht auf Minderung oder Rücktritt sowie Schadensersatz nach den gesetzlichen Bestimmungen; der Haftungsumfang ist jedoch gemäß der nachstehenden Ziff. 11 beschränkt.

12. Haftungsumfang

12.1. Wir haften unbeschränkt für Schäden aus der Verletzung des Lebens, des Körpers oder der Gesundheit, die auf einer fahrlässigen Pflichtverletzung von uns oder auf einer vorsätzlichen oder fahrlässigen Pflichtverletzung unseres gesetzlichen Vertreters oder Erfüllungsgehilfen beruhen, und bei gesetzlich vorgeschriebener verschuldensunabhängiger Haftung, insbesondere nach dem Produkthaftungsgesetz und im Falle der Garantiehaftung.
12.2. Wir haften für sonstige Schäden, die auf einer vorsätzlichen oder grob fahrlässigen Pflichtverletzung von uns oder auf einer vorsätzlichen oder grob fahrlässigen Pflichtverletzung unseres gesetzlichen Vertreters oder Erfüllungsgehilfen beruhen. In diesem Fall ist die Haftung beschränkt auf den im Zeitpunkt des Vertragsschlusses vorhersehbaren, typischerweise eintretenden Schaden.
12.3. Wir haften bei vorsätzlicher oder fahrlässiger Verletzung einer wesentlichen Vertragspflicht nur für den im Zeitpunkt des Vertragsschlusses vorhersehbaren, typischerweise eintretenden Schaden. Eine wesentliche Vertragspflicht ist eine solche Pflicht, welche die ordnungsgemäße Erfüllung des mit dem Besteller geschlossenen Vertrages erst ermöglicht und auf die der Besteller vertraut hat und vertrauen durfte und deren schuldhaftes Nichterfüllung die Erreichung des Vertragszwecks gefährdet.
12.4. In allen übrigen Fällen ist unsere Haftung ausgeschlossen.
12.5. Soweit unsere Haftung ausgeschlossen oder beschränkt ist, gilt dies auch für unsere Angestellten, Vertreter und Erfüllungsgehilfen.

13. Verjährung

13.1. Beim Lieferantenregress in der Lieferkette eines Verbrauchsgüterkaufs, bei gesetzlich vorgeschriebener verschuldensunabhängiger Haftung, insbesondere nach dem Produkthaftungsgesetz sowie im Falle der Garantiehaftung, gilt die gesetzliche Verjährungsfrist.

13.2. Bei Schäden aus der Verletzung des Lebens, des Körpers oder der Gesundheit, die auf einer fahrlässigen Pflichtverletzung von uns oder einer vorsätzlichen oder einer fahrlässigen Pflichtverletzung unseres gesetzlichen Vertreters oder Erfüllungsgehilfen beruhen, bei sonstigen Schäden, die auf einer vorsätzlichen oder grob fahrlässigen Pflichtverletzung von uns oder auf einer vorsätzlichen oder grob fahrlässigen Pflichtverletzung unseres gesetzlichen Vertreters oder Erfüllungsgehilfen beruhen, sowie bei Schäden, die auf einer vorsätzlichen oder fahrlässigen Verletzung von wesentlichen Vertragspflichten aus dem jeweiligen Vertrag durch uns oder unseren gesetzlichen Vertreter oder Erfüllungsgehilfen beruhen, gilt ebenfalls die gesetzliche Gewährleistungsfrist.
13.3. Bei einem Bauwerk und bei einer Sache, die entsprechend ihrer üblichen Verwendungsweise für ein Bauwerk verwendet worden ist und dessen Mangelhaftigkeit verursacht hat, beträgt die Verjährungsfrist fünf Jahre.
13.4. In allen übrigen Fällen beträgt die Gewährleistungsfrist ein Jahr.

14. Eigentumsvorbehalt

14.1. Bis zur Bezahlung aller gegenwärtigen und zukünftigen Ansprüche aus dem Kaufvertrag und der laufenden Geschäftsverbindung (zusichernde Forderungen) behalten wir uns das Eigentum an den von uns gelieferten Waren, die vom Besteller nur im ordnungsgemäßen Geschäftsverkehr veräußert werden dürfen, vor. Bis zur vollständigen Bezahlung aller unserer gegenwärtigen und künftigen Forderungen aus dem Kaufvertrag und einer laufenden Geschäftsbeziehung (gesicherte Forderungen) behalten wir uns das Eigentum an den verkauften Waren vor.
14.2. Durch Verarbeitung der von uns gelieferten Waren erwirbt der Besteller kein Eigentum an den ganz oder teilweise hergestellten Sachen; die Verarbeitung erfolgt unentgeltlich ausschließlich für uns. Sollte dennoch der Eigentumsvorbehalt durch irgendwelche Umstände erlöschen, so sind wir und der Besteller uns schon jetzt darüber einig, dass das Eigentum an den Sachen mit der Verarbeitung auf uns übergeht. Wir nehmen die Übereignung an. Der Besteller bleibt unentgeltlicher Verwahrer dieser verarbeiteten Waren.
14.3. Bei der Verarbeitung oder Vermischung mit in Fremdeigentum stehenden Waren erwerben wir Miteigentum an den neuen Sachen. Der Umfang dieses Miteigentums ergibt sich aus dem Verhältnis des Rechnungswertes der von uns gelieferten Ware zum Rechnungswert der übrigen Ware.
14.4. Der Besteller tritt hiermit die Forderung aus einem Weiterverkauf der Vorbehaltsware an uns ab, und zwar auch insoweit, als die Ware verarbeitet oder vermisch ist. Enthält das Verarbeitungsprodukt unserer Vorbehaltsware nur solche Gegenstände, die entweder uns gehörten oder aber nur unter dem sog. einfachen Eigentumsvorbehalt geliefert worden sind, so tritt der Besteller die gesamte Kaufpreisforderung an uns ab. Im anderen Falle, d.h. beim Zusammentreffen der Voraussetzungen an mehrere Lieferanten, steht uns ein Bruchteil der Forderung zu, entsprechend dem Verhältnis des Rechnungswertes unserer Vorbehaltsware zum Rechnungswert der anderen verarbeiteten Gegenstände.
14.5. Wir verpflichten uns, auf Verlangen des Bestellers die uns nach den vorstehenden Bedingungen zustehenden Sicherheiten nach unserer Wahl freizugeben, soweit der realisierbare Wert der Sicherheiten unsere zu sichernden Forderungen um mehr als 10 % übersteigt.
14.6. Der Besteller kann, solange er seinen Zahlungsverpflichtungen gegenüber innerhalb des jeweiligen Zahlungsziels nachkommt, bis auf Widerruf die Außenstände für sich einziehen.
14.7. Mit einer Zahlungseinstellung durch den Besteller, einer Beantragung der Eröffnung eines Insolvenzverfahrens über das Vermögen des Bestellers oder einer erfolgten Pfändung der Vorbehaltsware erlischt das Recht zum Weiterverkauf oder zur Verarbeitung der Waren und zum Einzug der Außenstände. Danach eingehende abgetretene Außenstände sind sofort auf einem Sonderkonto anzusammeln.
14.8. Bei Pfändung, Beschlagnahme, Beschädigung und/oder Abhandenkommen der gelieferten Ware hat der Besteller uns unverzüglich zu unterrichten; eine Verletzung dieser Pflicht sowie sonstiges vertragswidriges Verhalten des Käufers, insbesondere die Nichtzahlung des fälligen Kaufpreises, gibt uns das Recht zum Rücktritt vom Vertrag. Der Besteller trägt alle Kosten, die insbesondere im Rahmen einer Drittwiderspruchsklage zur erfolgreichen Aufhebung einer Pfändung und ggf. zu einer erfolgreichen Wiederbeschaffung der gelieferten Gegenstände aufgewendet werden mussten, soweit sie nicht von Dritten eingezogen werden können.
14.9. Wenn wir wirksam vom Vertrag zurückgetreten sind, sind wir zur Rücknahme der Vorbehaltsware berechtigt, wenn die Zurücknahme mit angemessener Frist angedroht wurde. Die durch die Ausübung des Zurücknahmerechtes entstehenden Kosten, insbesondere für den Transport, trägt der Besteller. Wir sind berechtigt, die zurückgenommene Vorbehaltsware zu verwerten und uns aus deren Erlös zu befriedigen, sofern die Verwertung zuvor mit angemessener Frist angedroht wurde. Sollte der Erlös die offenen Forderungen aus dem Vertragsverhältnis übersteigen, wird dieser Überschuss an den Besteller herausgegeben.

15. Erfüllungsort und Gerichtsstand

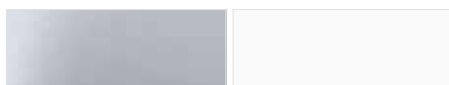
15.1. Erfüllungsort für Lieferung und Zahlung ist unser Sitz (Wutöschingen).
15.2. Der Gerichtsstand für alle Streitigkeiten im Zusammenhang mit dem Vertrag ist unser Firmensitz in Wutöschingen. Wir können Ansprüche aber auch im gesetzlichen Gerichtsstand des Bestellers geltend machen.

alfer aluminium Gesellschaft mbH
Handelsregister Amtsgericht Freiburg HRB 620 227
Stand: 08/2014

Aufräum-Sortiment

Erhältliche Farben

Aluminium, blank und pulverbeschichtet



blank

weiß

Kunststoff



rot

grün

schwarz

Stahl



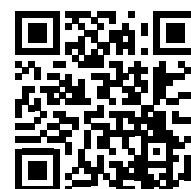
verzinkt

verchromt

Die Darstellung der gezeigten Farben dient lediglich als Anhaltspunkt und kann aus darstellungstechnischen Gründen von den realen Farben abweichen.

alfer[®]
aluminium

www.alfer.com



alfer aluminium Gesellschaft mbH
Horheim, Industriestraße 7 | D-79793 Wutöschingen | Deutschland
Telefon +49 77 46 9201-0 | Telefax +49 77 46 9201-92 | info@alfer.com

DE 71708 | 0117

